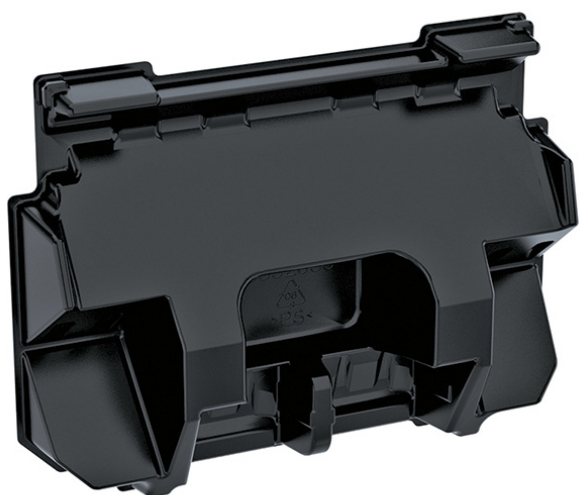


Moulage Chargeur Double DR18RD



compatibilité

Qté

MAKPAC 3 et 4

1