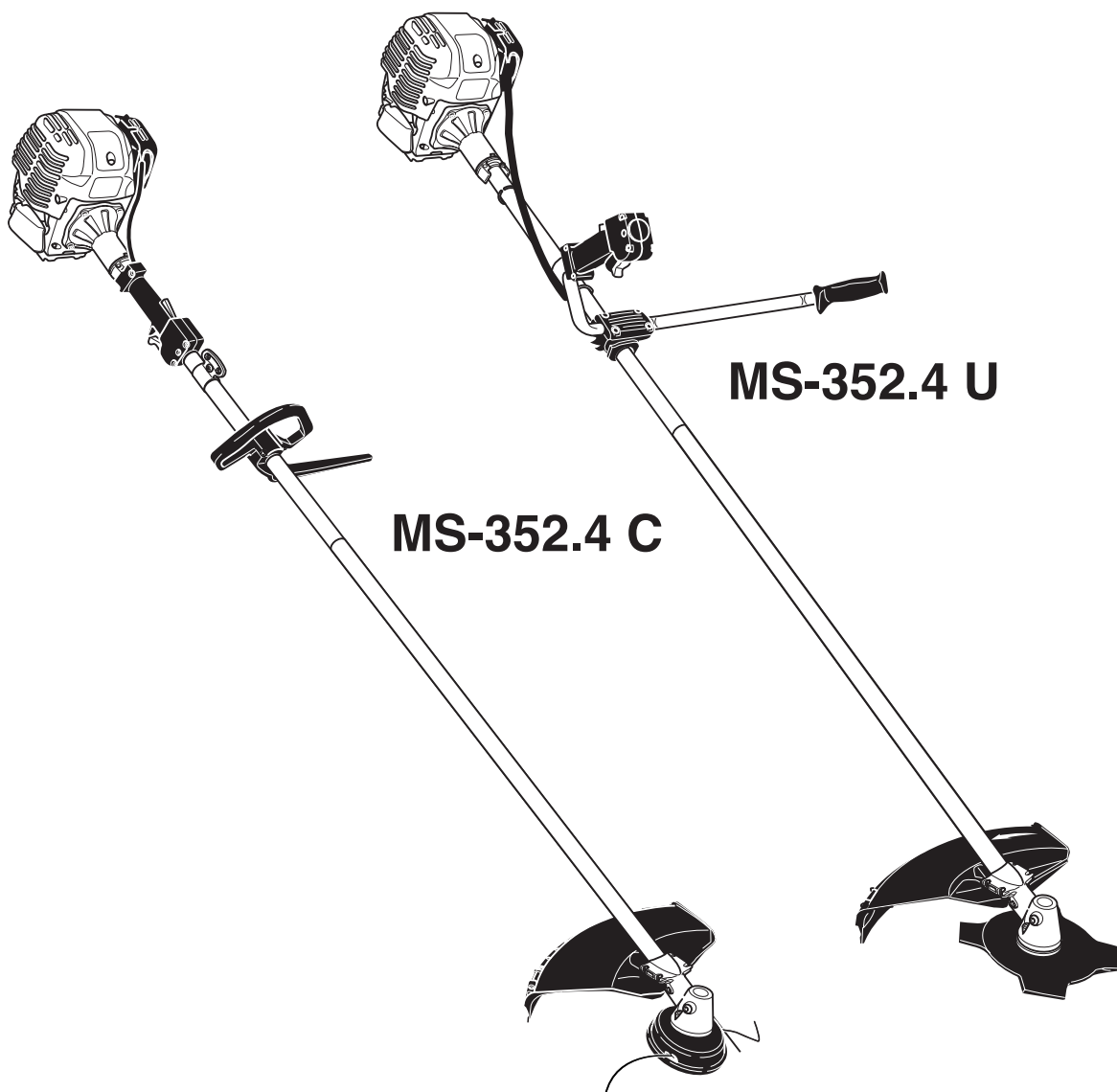


# Instructions d'emploi

**Attention :**

**Cette débroussailleuse est fournie départ usine sans remplissage de carburant du moteur.  
Faire le plein d'huile moteur en suivant les instructions avant la mise en service !  
La mise en service sans carburant mène immédiatement à des endommagements du moteur !**



**MS-352.4 U**

**MS-352.4 C**

<http://www.dolmar.com>

**DOLMAR**



Sincères félicitations pour l'achat de votre nouvelle débroussailleuse DOLMAR. Nous vous remercions de votre confiance et espérons que votre nouvelle débroussailleuse vous donnera entière satisfaction.

DOLMAR est le plein ancien fabricant de débroussailleuses à essence (1927) à l'échelon mondial et dispose, de ce fait, d'une expérience de plusieurs décennies dans le secteur des appareils motorisés.

Les débroussailleuses de la série MS-352.4 comptent parmi les débroussailleuses les plus légères équipées d'un moteur quatre temps de leur classe. Elle est particulièrement maniable, compacte et appropriée à un emploi d'une grande diversité pour la coupe de l'herbe, des mauvaises herbes et de la broussaille.

L'importante réduction de la consommation de carburant, par rapport à des débroussailleuses similaires mais équipées d'un moteur deux temps, est un pas prometteur pour réduire la consommation en énergie et les émissions.

Le moteur quatre temps présente l'avantage supplémentaire d'être un moteur agréablement silencieux.

Veuillez respecter les instructions ci-après en vue de garantir

votre sécurité personnelle, de même qu'un fonctionnement optimal et une disponibilité au service maximale de votre débroussailleuse :



**Lisez les présentes instructions d'emploi attentivement avec la première mise en service et respectez les consignes de sécurité y figurant impérativement !  
Toute inobservation génère des risques de blessures corporelles ou mortelles !**

#### **Emploi conforme à l'usage prévu :**

Ces débroussailleuses sont équipées d'outils de coupe appropriés et homologués et prévues pour la coupe de l'herbe et des mauvaises herbes épaisses. L'emploi de la débroussailleuse est restreint à une seule personne et doit se faire exclusivement à l'extérieur !

#### **Technique de travail inadmissible :**

les outils de coupe homologués ne sont pas appropriés à la coupe de matériaux d'une certaine dureté, comme les arbustes, buissons ou taillis.

#### **Utilisateurs non autorisés :**

l'emploi de l'appareil est interdit aux personnes non familiarisées avec les instructions d'emploi, aux enfants et aux adolescents, ainsi qu'à toute personne soumise à l'influence d'alcool, de stupéfiants ou de médicaments.

## **Sommaire**

<b>Consignes de sécurité .....</b>	<b>3</b>
Symboles.....	3
Consignes de sécurité générales .....	3
Équipement de protection personnelle.....	4
Manipulation des carburants / remplissage du réservoir.....	4
Mise en service .....	5
Choc-retour (kickback) .....	6
Comportement et technique de travail .....	6
Domaine d'application des outils de coupe .....	7
Tête à 2 fils .....	7
Couteau à 4 dents .....	7
Transport .....	7
Entreposage .....	7
Maintenance .....	8
Premiers secours .....	8
<b>Déclaration de conformité européenne.....</b>	<b>9</b>
<b>Étendue de la fourniture .....</b>	<b>9</b>
<b>Emballage.....</b>	<b>9</b>
<b>Principaux composants de la débroussailleuse ...</b>	<b>10</b>
<b>Préparatifs.....</b>	<b>11</b>
Montage de la poignée.....	11
Poignée en U.....	11
Poignée en C.....	11
Montage de la lame de coupe du fil et du capot de protection.....	12
Fixation de la lame de coupe du fil sur le capot de protection.....	12
Montage du capot de protection .....	12
Montage de l'outil de coupe .....	12
Couteau à 4 dents .....	13
Tête à 2 fils.....	13
Remplissage du réservoir de la débroussailleuse. 14	
Carburants.....	14
Essence.....	14
Huile moteur .....	14
Faire le plein et remplissage du réservoir d'huile moteur .....	15
Mise en place du harnais .....	15
Équilibrage de la débroussailleuse.....	16

<b>Exploitation .....</b>	<b>17</b>
Contrôle de la sécurité de fonctionnement de la débroussailleuse .....	17
Démarrage .....	18
Démarrage à froid.....	18
Démarrage à chaud.....	18
Mise hors service du moteur .....	18
Contrôle et réglage de la vitesse de rotation au ralenti.....	19
<b>Maintenance.....</b>	<b>20</b>
Contrôle du niveau d'huile.....	20
Outils de coupe .....	20
Affûtage du couteau à 4 dents.....	20
Ajustage de la tête à 2 fils .....	21
Contrôle / remplacement du fil de la tête à 2 fils .....	21
Maintenance quotidienne .....	22
Nettoyage du filtre à air .....	22
Maintenance hebdomadaire.....	22
Contrôle / remplacement de la bougie d'allumage .....	22
Maintenance après 50 heures de service .....	23
Graissage de l'arbre flexible.....	23
Graissage du réducteur angulaire .....	23
Vidange de l'huile moteur .....	23
Maintenance trimestrielle .....	24
Tête d'aspiration dans le réservoir à carburant.....	24
Service après 50 remplissages du réservoir .....	25
Synoptique des services de maintenance et d'entretien.....	25
<b>Mise hors service et stockage.....</b>	<b>26</b>
<b>Service atelier, pièces de rechange et garantie.....</b>	<b>26</b>
Entretien et réparation.....	26
Pièces de rechange.....	26
Garantie.....	26
<b>Recherche des causes d'éventuelles pannes .....</b>	<b>27</b>
<b>Extrait de la liste des pièces détachées .....</b>	<b>27</b>
<b>Caractéristiques techniques des débroussailleuses MS-352.4 C / MS-352.4 U .....</b>	<b>28</b>

## Consignes de sécurité

Veillez lire les consignes de sécurité ci-après impérativement avant la première mise en service de votre débroussailleuse !

### Symboles




Vous rencontrerez les symboles suivants sur l'appareil et dans les instructions d'emploi :

-  ¡Leer las instrucciones de manejo y observar las advertencias e instrucciones de seguridad !
-  Précaution et attention particulières requises !
-  **ATTENTION !**  
Kickback ! (choc-retour)
-  **DANGER !**  
Outil de change très tranchant !
-  **DANGER !**  
Projection de pièces !
-  Interdiction de fumer !
-  Interdiction de tout feu nu !
-  Porter des gants de protection !
-  Porter des chaussures de sécurité !
-  Porter un casque ainsi qu'une protection du visage, des yeux et une protection acoustique !
-  Interdit !
-  **AVIS !**  
Faible risque. Conditions matérielles à prendre en considération lors de la manipulation de cet appareil.
-  Maintenir la distance de sécurité de 15 mètres !
-  Vitesse de rotation maximale de l'outil de coupe  
max. 10.000 1/min    max. 9.000 1/min
-  Essence normale
-  Huile pour moteur
-  Volet du starter clos
-  Volet du starter ouvert

PUMP → Pompe Primer

-  Sens de rotation de l'outil de coupe
-  Démarrage du moteur
-  Mise hors service du moteur
-  MARCHE/ARRET
-  Premiers secours
-  Recyclage
-  Marquage CE

### Consignes de sécurité générales

-  Pour garantir une utilisation sûre, l'utilisateur doit absolument lire les présentes instructions d'emploi, afin de se familiariser avec la manipulation de l'appareil. Un utilisateur mal informé se soumet personnellement à un gros risque et met d'autres personnes en danger par un emploi non conforme à l'usage prévu. Ne prêter jamais votre débroussailleuse à un autre utilisateur ne disposant pas d'une expérience suffisante avec une débroussailleuse. Remettez-lui toujours les d'instructions d'emploi. Les utilisateurs débutants doivent se faire instruire par le vendeur ou dans une école forestière, afin de se familiariser avec les caractéristiques d'une coupe à l'aide d'appareils à moteur.
-  Il est interdit aux enfants et mineurs de moins de 18 ans d'utiliser la débroussailleuse avec des outils métalliques (couteau à 4 dents). Les mineurs de plus de 16 ans sont exclus de cette interdiction pendant leur apprentissage sous la surveillance d'une personne compétente.
-  Le travail avec une débroussailleuse exige un maximum d'attention. Veiller à une bonne condition corporelle. Effectuer tous les travaux calmement et prudemment. L'utilisateur est responsable vis-à-vis de tiers. Ne jamais utiliser la débroussailleuse sous l'effet de l'alcool, de drogues ou de médicaments.

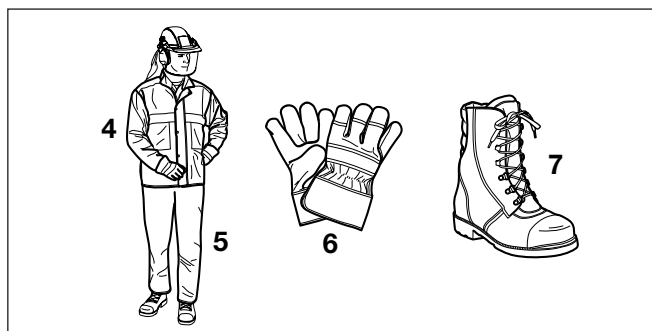
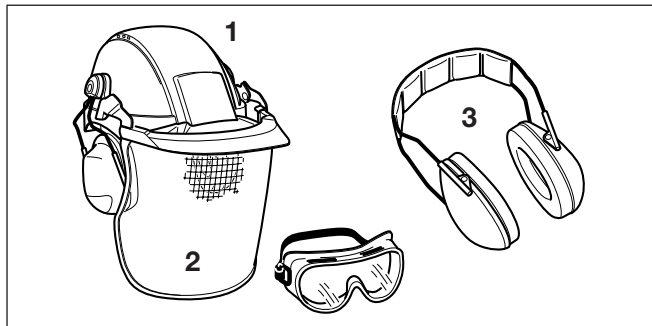
## Equipement de protection personnelle

- Les vêtements doivent être adéquats, c.-à-d. étroits mais non gênants. Ne pas porter de bijoux ou d'habits pouvant s'accrocher dans les buissons ou arbrisseaux.

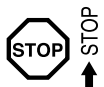


**Pour préserver des blessures à la tête, aux yeux, aux mains et des dommages de l'ouïe pendant la coupe, les équipements de protection corporelle décrits ci-après sont imposés en prévention des blessures touchant la tête, les yeux, les mains ou l'ouïe en fauchant.**

- Il est recommandé de porter un casque (1) ; son port est indispensable lors de travaux forestiers. Vérifier régulièrement si le casque n'est pas endommagé et penser à le remplacer au plus tard au bout de cinq ans. N'utiliser que des casques homologués. Si vous portez des cheveux longs, utilisez un filet !
- Le masque de protection (2) du casque protège contre la projection de d'objets de tout genre. Le port de lunettes de protection est imposé en complément du masque pour éviter toute blessure des yeux.
- Porter un équipement insonorisant personnel approprié pour préserver l'ouïe (protection de l'ouïe (3), capsules, coton etc...). Analyse par bandes d'octaves sur demande.
- La veste forestière de sécurité (4) est dotée d'épaules aux couleurs de signalisation. Protéger toujours les bras et le cou par des vêtements.
- Le port de la salopette de sécurité (5) est impérativement recommandé. La salopette de sécurité est composée de 22 couches de tissu en nylon et protège des blessures dues aux coupes. Porter impérativement un pantalon long d'un tissu robuste.
- Les gants de travail (6) en cuir épais font également partie de l'équipement prescrit et sont à porter continuellement en travaillant avec la débroussailleuse.
- Pendant les travaux avec la débroussailleuse, porter aussi des chaussures ou des bottes de sécurité (7) avec des semelles antidérapantes, une protection métallique à l'extrémité et une protection des jambes. Les chaussures / bottes de sécurité offrent une protection contre les coupures et garantissent une position sûre.



## Manipulation des carburants / remplissage du réservoir



**Mettre le moteur hors service et le laisser refroidir avant de remplir le réservoir.**



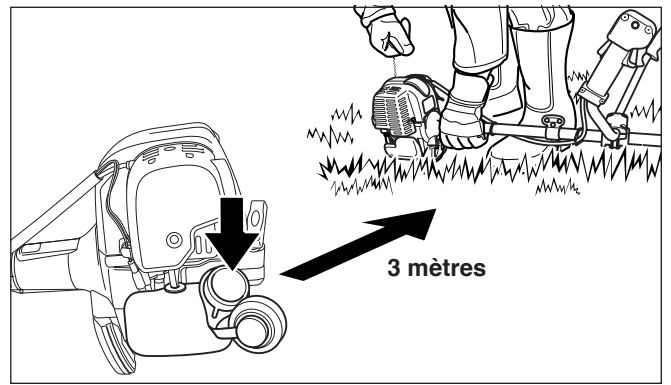
**Interdiction de fumer et de tout feu nu à proximité !**



**Les carburants peuvent contenir des substances assimilables à des solvants. Eviter tout contact cutané ou oculaire avec des produits pétroliers. Porter des gants lors du remplissage. Changer fréquemment de vêtements de protection et les nettoyer avec soin. Ne jamais inhaler les vapeurs de carburant. L'inhalation des vapeurs de carburant peut provoquer des dommages corporels.**

- Avant de faire le plein, mettre la débroussailleuse dans une position **stable**.
- Ne pas répandre du carburant ou de l'huile. Nettoyer immédiatement la débroussailleuse entrée en contact avec du carburant ou de l'huile répandue. Eviter tout contact des vêtements avec le carburant. Changer immédiatement les vêtements entrés en contact avec le carburant.
- Eviter toute pénétration du carburant ou de l'huile dans le sol (protection de l'environnement). Utiliser des supports appropriés.

- Ne pas faire le plein dans un local fermé ! Les vapeurs des carburants s'accumulent au niveau du sol (danger d'explosion) !
- Fermer correctement le bouchon du réservoir et contrôler régulièrement l'étanchéité du bouchon.
- Changer d'emplacement avant de démarrer la débroussailleuse (au moins trois mètres du lieu de remplissage du réservoir).
- Le stockage des carburants ne peut pas se faire infiniment. Limitez vos achats à une consommation appropriée à la durée de marche envisagée.
- Transporter et stocker le carburant uniquement dans des bidons homologués et marqués. Ne jamais laisser le carburant à portée de main des enfants.

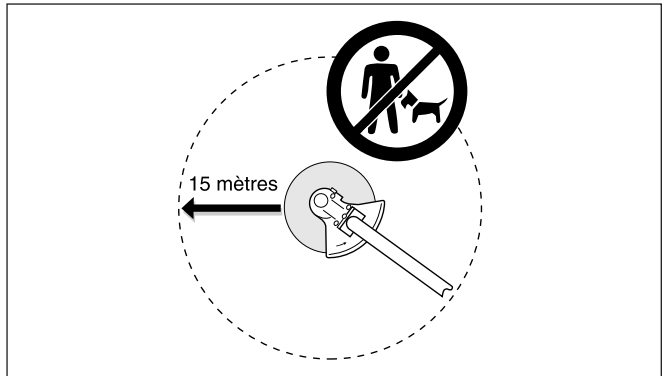


### Mise en service



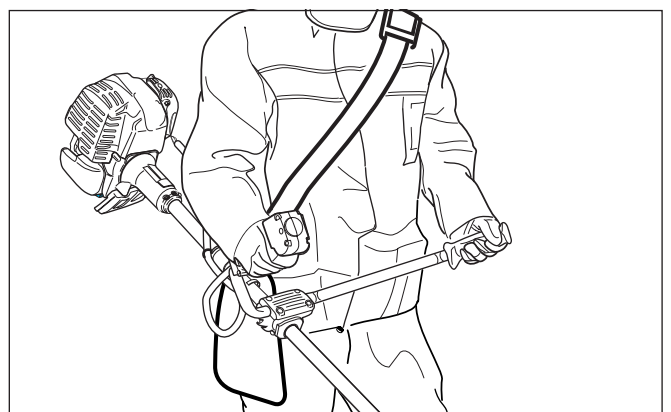
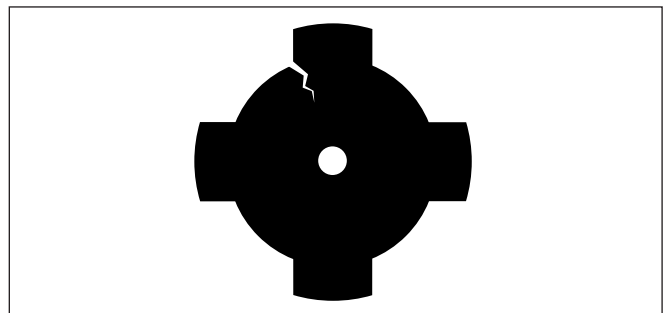
**Ne jamais travailler seul. Une deuxième personne doit se trouver à portée de la voix en cas d'urgence. Instruisez cette personne sur les équipements de sécurité de l'appareil avant de commencer à travailler !**

- S'assurer qu'aucune personne - et notamment qu'aucun enfant - ne séjourne dans la zone de travail de 15 mètres. Prêter aussi garde aux animaux.
- Vérifier le bon état de marche avant de commencer à travailler : bonne fixation de l'outil de coupe, la manette des gaz doit réintégrer sa position initiale automatiquement après son relâchement, l'outil de coupe ne doit pas tourner au ralenti, les poignées doivent être propres et sèches, l'interrupteur marche/arrêt doit fonctionner correctement, les dispositifs de protection ne doivent pas être endommagés et être montés correctement à la bonne position (cf. chapitre « Exploitation »). Risque de blessures au cas contraire !
- Démarrer la débroussailleuse en suivant les instructions d'emploi à la ligne (cf. chapitre « Exploitation »). Les autres méthodes de lancement sont inadmissibles !
- L'utilisation de la débroussailleuse et des outils est strictement restreinte aux domaines d'application décrits ci-dessus.

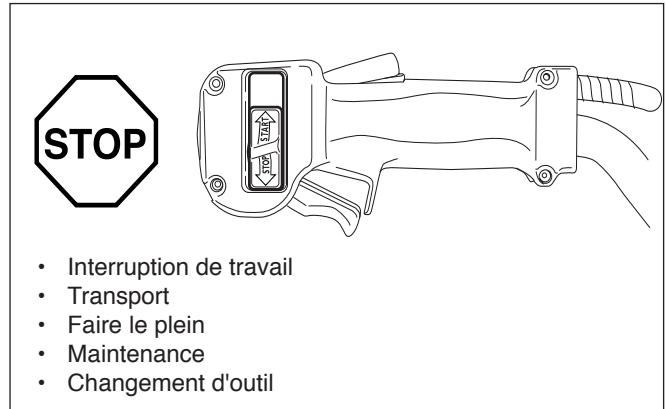


**Il est strictement interdit de démarrer la débroussailleuse avant d'avoir achevé son assemblage et procédé à un essai de fonctionnement. La débroussailleuse ne doit être complètement montée avant emploi ! L'outil de coupe doit être équipé d'un capot de protection approprié. Ne jamais utiliser l'appareil sans capot de protection.**

- L'outil de coupe ne doit pas tourner lorsque le moteur tourne au ralenti; régler le ralenti le cas échéant (cf. chapitre « Exploitation »).
- Veiller, avant le démarrage, à éviter tout contact de l'outil de coupe avec des objets durs, p. ex. des branches, pierres etc.
- Mettre immédiatement le moteur hors service dès la survenance de la moindre anomalie dans le comportement de l'appareil.
- Si l'outil de coupe est entré en contact avec des pierres ou d'autres objets durs, mettre immédiatement le moteur hors service et contrôler l'outil de coupe.
- Vérifier régulièrement la présence d'éventuels endommagements sur l'outil de coupe (tenter de constater les fissures même très fines par des tests au son du marteau). Les fissures peuvent apparaître dans la zone de la racine des dents après un usage prolongé. **Ne jamais continuer d'utiliser les outils de coupe endommagés et outils de coupe fissurés !**



- Utiliser la débroussailleuse seulement avec le harnais et régler celui-ci avant le début du travail (cf. chapitre « Préparatifs »). Le réglage correct du harnais suivant la morphologie est nécessaire pour travailler sans fatigue. Ne jamais utiliser la débroussailleuse d'une main.
- Maintenir toujours la débroussailleuse à deux mains, indépendamment du travail à effectuer. **Veiller à une position bien stable.**
- Manipuler la débroussailleuse de façon à ne pas inhaler les gaz d'échappement. Ne pas utiliser ou démarrer la débroussailleuse dans des locaux fermés (danger d'intoxication). Le monoxyde de carbone est un gaz inodore. Travailler uniquement dans des locaux bien aérés.
- En cas d'interruption ou si vous laissez la débroussailleuse sans surveillance, mettez la machine hors service et déposez la débroussailleuse en évitant tout risque de blessure.
- Ne déposer jamais une débroussailleuse chaude sur de l'herbe sèche ou des objets inflammables.
- Arrêter le moteur pour le transport et pour changer de place pendant le travail.
- Ne pas utiliser l'appareil avec un silencieux défectueux.



### Choc-retour (kickback)

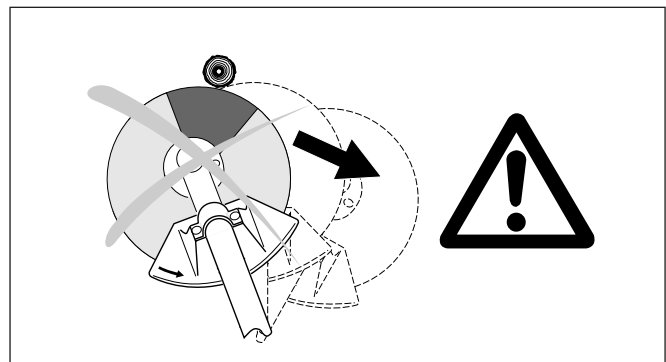


**Des choc-retour peuvent incontrôlés peuvent se produire lors de travaux avec la débroussailleuse. Ceci est particulièrement le cas lorsque l'outil de coupe entre en contact avec des matières dures telles que les troncs d'arbres, poteaux de clôtures, arbres, brossailles dures ou les grosses pierres.**

**La débroussailleuse sera alors projetée sur le côté brutalement de façon incontrôlée (risque de blessure !).**

Pour éviter un choc-retour, observer les points suivants :

- Eloigner toujours les corps étrangers de la zone de coupe et apporter une attention particulière aux plantations et objets.
- L'outil de coupe doit avoir atteint son plein régime.
- Le risque de choc-retour est très important dans la zone foncée, notamment lors de l'utilisation d'outils de coupe métalliques !



### Comportement et technique de travail

- L'outil de coupe doit avoir atteint son régime de travail maximum avant de commencer la coupe.
- Ne travailler que dans des bonnes conditions d'éclairage et de visibilité. Apporter une attention particulière au gel, à l'humidité, à la glace et à la neige en hiver (risque de glissement). Veiller à une position stable.
- Ne jamais couper au-dessus du niveau des propres épaules.
- Ne jamais couper debout sur une échelle.
- Ne jamais escalader un arbre afin de travailler avec la débroussailleuse.
- Ne jamais travailler sur des supports instables.



**Éliminer tous les corps étrangers, p. ex. les pierres et pièces métalliques, de la zone de coupe. Les corps étrangers pourraient être projetés (risque de blessures !), endommager l'outil de coupe et provoquer des contrecoups dangereux (kickback).**



## Domaine d'application des outils de coupe



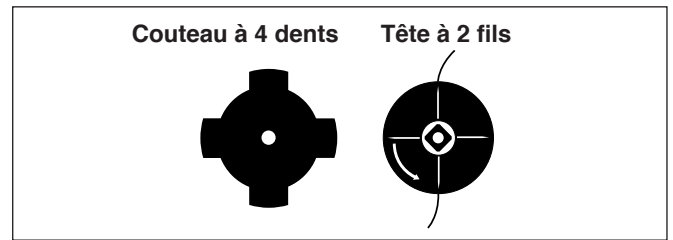
Utiliser les outils de coupe exclusivement pour les travaux décrits ci-après ! Toute autre application est inadmissible.

### Tête à 2 fils

Seulement pour la coupe de l'herbe le long des murs, clôtures, bordures gazonnées, arbres, poteaux, etc (en complément de la tondeuse à gazon).

### Couteau à 4 dents

Pour la coupe de l'herbe et des mauvaises herbes dures. Pour ces travaux, pivoter la débroussailleuse de droite à gauche en demi-cercle (comme une faux manuelle).



## Transport



**Lors du transport ou d'un changement de lieu de travail, mettre la débroussailleuse hors service pour éviter une mise en rotation par inadvertance de l'outil de coupe.**

**Ne jamais tirer la débroussailleuse derrière soi ou la faire tomber (sauf en cas d'urgence). Ne pas jeter la débroussailleuse lors du transport !**

**Si la débroussailleuse a été soumise à des coups importants, contrôler l'émergence éventuelle de carburant (risque d'incendie ou d'explosion !).**

**Ne jamais transporter la débroussailleuse tant que l'outil de coupe tourne !**

- En cas de transport sur une distance importante, remettre la protection de transport entrant dans l'étendue de la fourniture en place.
- En cas de transport par voiture, veiller à une position correcte de la débroussailleuse. Vider le réservoir à carburant avant le transport.
- Lors de l'expédition de la débroussailleuse, le réservoir à carburant doit être entièrement vidé de son contenu.

## Entreposage

- La débroussailleuse doit être entreposée dans un endroit sec et la lame métallique doit être munie de sa protection. Ne pas laisser la débroussailleuse à portée de main des enfants.
- Après un entreposage prolongé, confier la débroussailleuse à un atelier spécialisé DOLMAR en le priant de la soumettre à une révision approfondie.
- En cas d'entreposage prolongé de la débroussailleuse, le réservoir et le carburateur doivent être entièrement vidés de leur contenu. Les carburants ne peuvent être stockés pour une période illimitée et pourraient former des dépôts dans le réservoir ou le carburateur.
- Utiliser les restes de carburant des bidons de réserve pour d'autres moteurs ou les éliminer dans le respect des prescriptions.

## Maintenance



Contrôler toujours l'état de fonctionnement correct de l'appareil, notamment l'outil de coupe, le capot de protection et le harnais ainsi que l'étanchéité du système à carburant avant de commencer à travailler. Veiller particulièrement à utiliser des outils affûtés dans le respect des prescriptions.

L'affûtage des lames métalliques demeure du domaine de compétence d'un professionnel !

Une lame affûtée de manière inappropriée peut causer un défaut d'équilibrage et présenter donc un risque de blessure considérable. Les vibrations en résultant peuvent détériorer l'appareil.



Lors du remplacement de l'outil de coupe, ou du nettoyage de l'appareil et de l'outil de coupe etc., mettre le moteur hors service et la fiche de la bougie d'allumage.

- Ne jamais redresser ou souder les outils endommagés.
- L'appareil doit être utilisé en produisant le moins de bruit et de substances nocives possibles. Veiller au réglage correct du carburateur.
- Nettoyer régulièrement la débroussailleuse et contrôler le serrage correct des vis et écrous.
- Ne pas effectuer l'entretien ou déposer l'appareil à proximité d'un feu nu !
- Le stockage de la débroussailleuse dans des locaux fermés est uniquement admissible après le vidage de son réservoir. Ne pas laisser la débroussailleuse à portée de main des enfants.



Observer les prescriptions de prévention des accidents des associations professionnelles respectives et des assurances.

Ne jamais procéder à des modifications de la construction de la débroussailleuse de son propre chef. Vous mettez votre sécurité en danger !

- Seuls les travaux de maintenance et de réparation décrits dans ces instructions d'emploi sont admissibles. Tous les autres travaux doivent être effectués par un atelier spécialisé DOLMAR.
- Utiliser uniquement les pièces de rechange d'origine DOLMAR et les accessoires autorisés. L'utilisation d'accessoires ou d'outils non autorisés peut entraîner un risque d'accident très élevé. Le fabricant décline toute responsabilité en cas d'accidents ou d'endommagements avec des outils de coupe, des fixations d'outil ou des accessoires non autorisés.

## Premiers secours



La boîte de secours selon DIN 13164 doit toujours se trouver à proximité directe du poste de travail. Le matériel utilisé est à remplacer immédiatement.

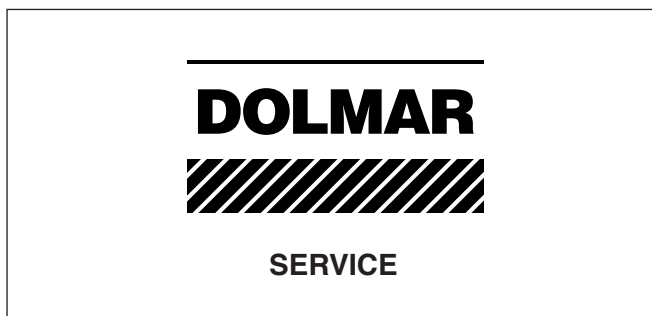
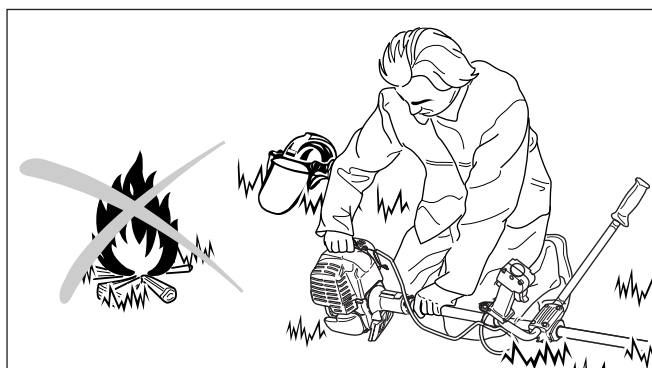
Si vous appelez du secours, veuillez indiquer :

- le lieu de l'accident
- ce qui s'est passé
- le nombre de blessés
- le type de blessures
- le nom de l'appelant



Des détériorations au niveau des vaisseaux sanguins ou du système nerveux peuvent se produire chez des personnes souffrant de troubles circulatoires et trop souvent soumises à des vibrations.

Les symptômes pouvant apparaître à la suite de vibrations au niveau des doigts, mains ou articulations sont les suivants : engourdissement des membres, chatouillement, douleurs, piqûres, changement du teint ou de la peau. Si ce genre de symptômes apparaissent, consultez un médecin.





## Déclaration de conformité européenne

Les signataires, Shigeharu KOMINAMI et Rainer BERGFELD, mandatés par la société DOLMAR GmbH, déclarent que les débroussailleuses de la marque DOLMAR,

**Modèles : (366) MS-352.4 C et MS-352.4 U**

répondent aux exigences de sécurité et de santé fondamentales des directives de l'Union européenne respectives concernées :

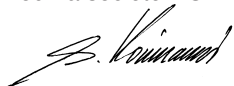
- Directive de l'UE pour machines 98/37/CE,
- Directive de l'UE en matière de compatibilité électromagnétique 89/336/CEE (amendée par les directives 91/263/ CEE, 92/31/CEE et 93/68/CEE).
- Emissions sonores 2000/14/CE.

Les normes énoncées ci-après ont été essentiellement appliquées pour la traduction dans les faits des exigences de ces directives de l'UE : EN 11806, EN 14982, EN 61000-4-2, EN 61000-4-3.

La méthode d'évaluation de la conformité 2000/14/CE a été mise en oeuvre selon annexe V. Le niveau de puissance acoustique mesurée (L<sub>wa</sub>) s'élève à 103 dB(A). Le niveau de puissance acoustique (L<sub>wa</sub>) garanti s'élève à 104 dB(A).

HAMBOURG, le 1<sup>er</sup> février 2005

Pour la société DOLMAR GmbH



Shigeharu KOMINAMI  
Gérant commercial



Rainer BERGFELD  
Gérant commercial

## Emballage

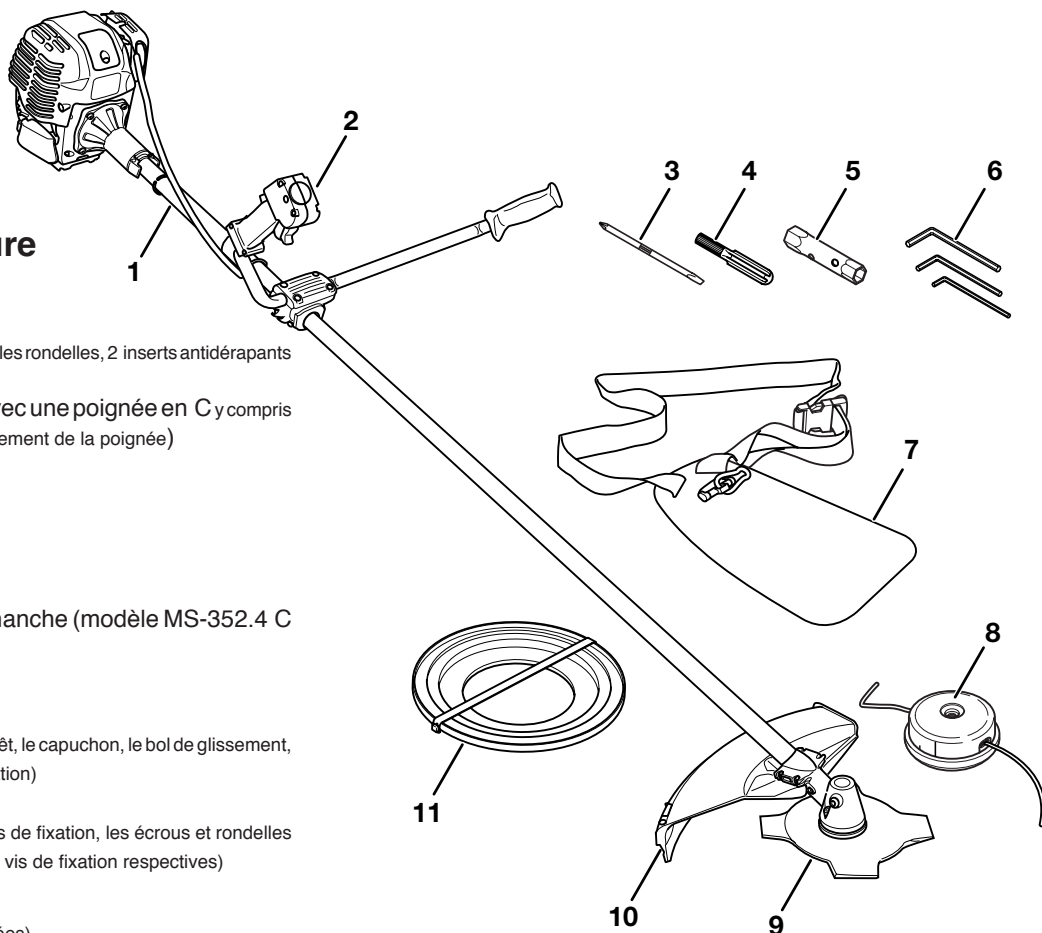
Votre débroussailleuse DOLMAR est fournie dans un carton en prévention d'éventuels dommages dus au transport.



**Les cartonnages sont des matières premières réutilisables, qu'il est important de réintégrer dans le circuit des matières premières (recyclage des vieux papiers).**

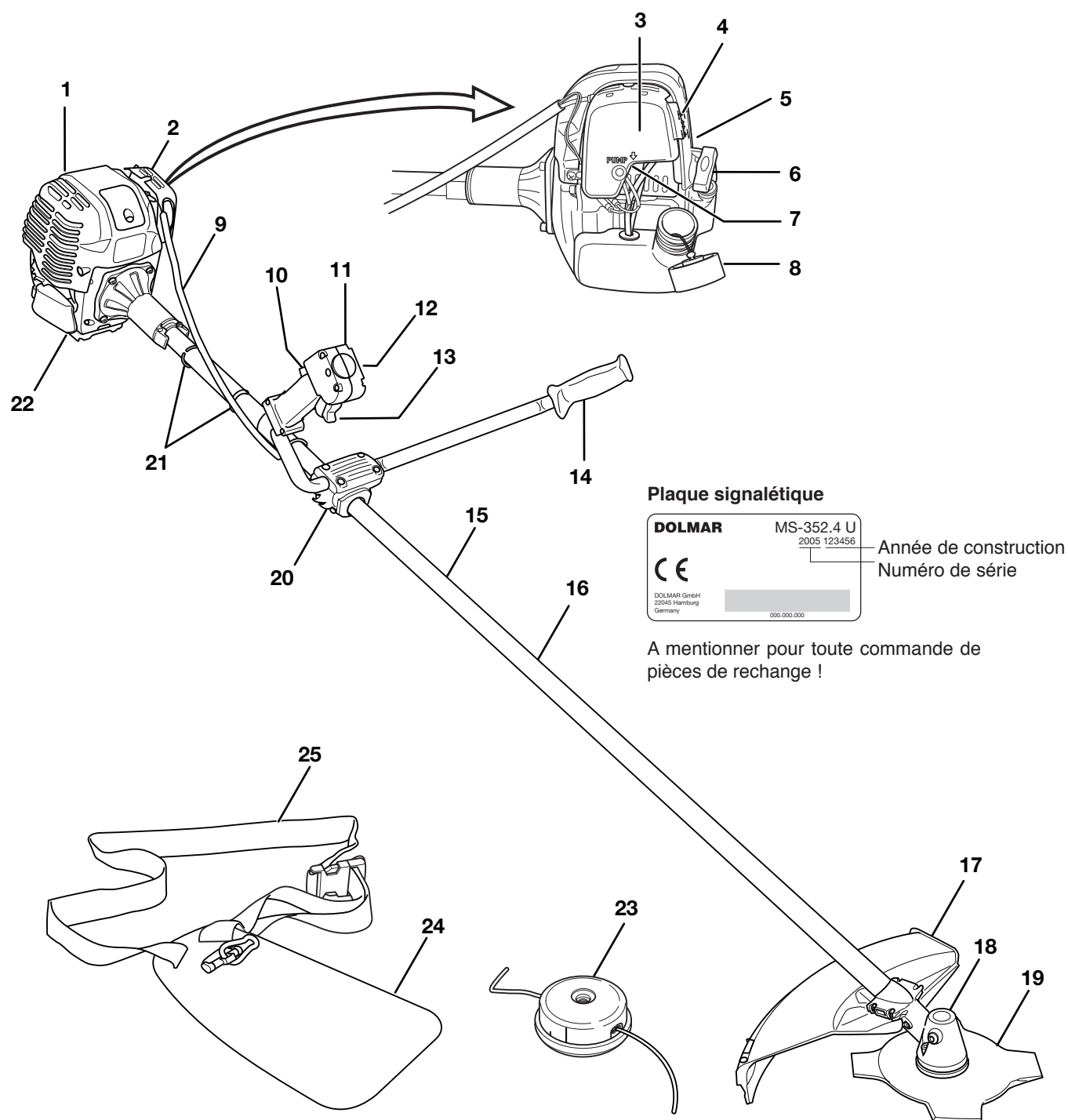
## Etendue de la fourniture

- 1 Débroussailleuse
- 2 Poignée en U  
(y compris 4 vis de fixation, les écrous et les rondelles, 2 inserts antidérapants et une fixation de la poignée)  
(pour le modèle MS-352.4 C avec une poignée en C y compris 4 vis de fixation, les rondelles et le logement de la poignée)
- 3 Embout de tournevis
- 4 Poignée de tournevis
- 5 Clé combinée
- 6 3 Clé mâle à six pans
- 7 Harnais avec protection de la hanche (modèle MS-352.4 C sans protection de la hanche)
- 8 Tête à 2 fils (outil de coupe)
- 9 Couteau à 4 dents  
(outil de coupe y compris le disque d'arrêt, le capuchon, le bol de glissement, le disque de pression et l'écrou de fixation)
- 10 Capot de protection  
(y compris la bande de protection, 4 vis de fixation, les écrous et rondelles ainsi que la lame de coupe du fil et les vis de fixation respectives)
- 11 Protection pour le transport
- 12 Instructions d'emploi (non illustrées)



**Contrôlez d'abord l'étendue de la fourniture. Veuillez vous adresser à votre revendeur à supposer qu'une des pièces énumérées ci-dessus ne soit pas contenue ou défectueuse.**

## Principaux composants de la débroussailleuse



- |                                                                                   |                                                                       |
|-----------------------------------------------------------------------------------|-----------------------------------------------------------------------|
| 1 Capot de protection                                                             | 14 Poignée, gauche                                                    |
| 2 Capuchon de la bougie d'allumage                                                | 15 Désignation du modèle                                              |
| 3 Couvercle du filtre à air                                                       | 16 Tube principal                                                     |
| 4 Levier du starter                                                               | 17 Capot de protection                                                |
| 5 Silencieux                                                                      | 18 Réducteur angulaire                                                |
| 6 Poignée de lancement                                                            | 19 Couteau à 4 dents (outil de coupe)                                 |
| 7 Pompe Primer                                                                    | 20 Fixation de la poignée                                             |
| 8 Bouchon de réservoir                                                            | 21 Sangle d'attache                                                   |
| 9 Ligne pilote (câble sous gaine)                                                 | 22 Pied                                                               |
| 10 Bouton de verrouillage de sécurité (verrouillage de la manette d'accélération) | 23 Tête à 2 fils (outil de coupe)                                     |
| 11 Poignée, droite                                                                | 24 Protection pour la hanche (non comprise pour le modèle MS-352.4 C) |
| 12 Interrupteur de court-circuit (« MARCHE / ARRÊT »)                             | 25 Harnais                                                            |
| 13 Manette des gaz (accélération)                                                 |                                                                       |

## Préparatifs

Vous devez assembler la débroussailleuse et la préparer pour l'exploitation avant sa première mise en service.



**Il est strictement interdit de démarrer la débroussailleuse avant d'avoir achevé son assemblage et procédé à un essai de fonctionnement !**



**Le port de gants de protection est toujours impératif en travaillant sur la débroussailleuse !**

### Montage de la poignée

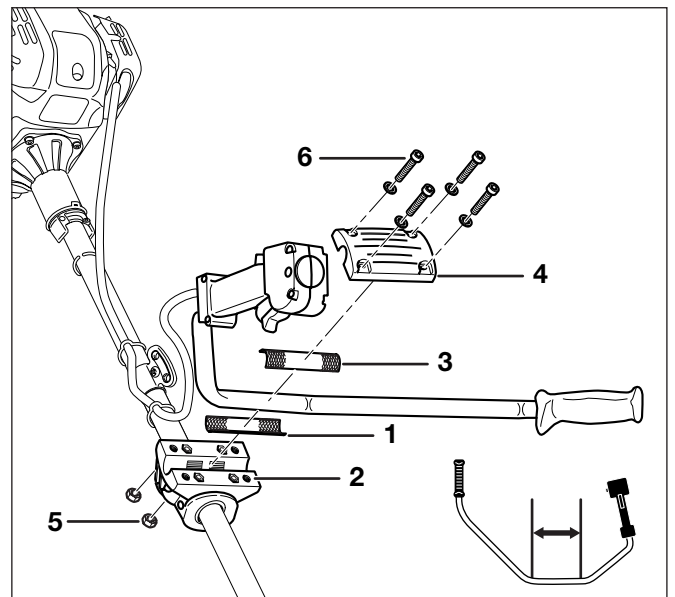
Selon que vous avez porté votre choix sur le modèle MS-352.4 U ou le modèle MS-352.4 C, votre débroussailleuse sera soit équipée d'une poignée en C ou d'une poignée en U.

#### Poignée en U

Afin de procéder au montage de la poignée, posez la débroussailleuse sur son pied en veillant à une position parfaitement stable.

Servez-vous de la grande clé mâle à six pans comme outil pour le montage.

- 1 Placer l'insert antidérapant (1) dans le logement de la poignée (2), de façon à ce qu'il soit rapporté à franc-bord avec le logement de la poignée.
- 2 Mettre la poignée en place selon l'illustration.
- 3 Placer le deuxième insert antidérapant (3) sur la poignée, de façon à ce qu'il soit également rapporté à franc-bord avec le logement de la poignée.
- 4 Mettre la fixation de la poignée en place (4) et l'immobiliser.
- 5 Insérer les écrous (5) par le bas dans les trous de perçage du logement de la poignée, les maintenir et serrer simultanément les vis (6) à bloc (ne pas oublier les rondelles).

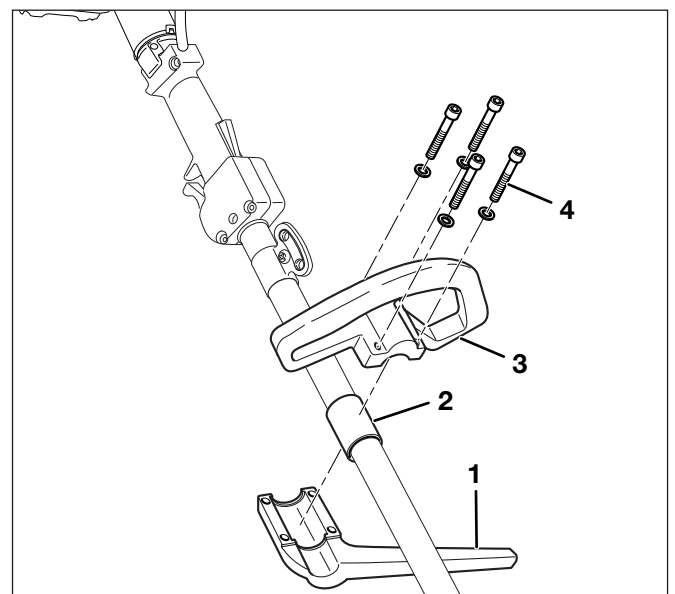
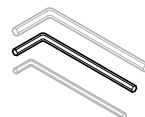


#### Poignée en C

Afin de procéder au montage de la poignée, posez la débroussailleuse sur son pied en veillant à une position parfaitement stable.

Servez-vous de la clé mâle à six pans de taille moyenne comme outil pour le montage.

- 1 Insérer le logement de la poignée (1), en suivant l'illustration, par derrière dans la douille antidérapante (2) du tube principal et maintenir.
- 2 Placer la poignée en C (3), en suivant l'illustration, par le haut sur la douille antidérapante, de façon à ce qu'elle entre en contact plan avec le logement de la poignée.
- 3 Immobiliser la poignée en serrant les vis (4) à bloc (ne pas oublier les rondelles).



## Montage de la lame de coupe du fil et du capot de protection



Il est impératif de procéder au montage du capot de protection fourni (exclusivement) dans le respect des prescriptions de prévention des accidents en vigueur !

Il est strictement interdit de mettre la débroussailleuse en marches sans le capot de protection pour la sécurité de votre protection personnelle !

**Attention : Le couteau joint, qui est fixé sur le capot de protection en vue de l'ajustage du fil de la tête à 2 fils, est aiguisé !**

Les outils requis dans ce contexte sont le tournevis cruciforme et la clé mâle à six pans de taille moyenne.

### Fixation de la lame de coupe du fil sur le capot de protection

A supposer que l'emploi de la débroussailleuse soit prévu avec la tête à 2 fils, il est important de fixer la lame de coupe du fil sur le capot de protection, afin que la lame puisse couper le fil automatiquement à la longueur correcte lors des ajustages.

- 1 Fixer la lame de coupe du fil (1) sur le capot de protection (2) selon l'illustration, à l'aide de la vis cruciforme jointe (par le perçage de droite prévu dans la lame de coupe du fil).
- 2 Placer le capot de protection (3) sur la face supérieure.
- 3 Plier légèrement le capot de protection avec la lame de coupe du fil fixée à l'intérieur, de façon à ce qu'on puisse l'emboîter dans les logements sur le bord inférieur du capot de protection jusqu'à ce que les fermetures à ressorts prennent bien l'encoche sur les deux côtés.

### Montage du capot de protection

Posez la débroussailleuse sur sa poignée, en veillant à une position parfaitement stable, afin de procéder au montage du capot de protection.

- 1 Introduire les quatre écrous (1) par le côté dans les évidements prévus à cet effet (2) dans le logement (3).
- 2 Placer le capot de protection (4) sur le logement, en veillant à ce que les trous de fixation (5) prévus dans le capot de protection soient alignés avec les écrous.
- 3 Fixer le capot de protection avec quatre vis (6) (ne pas oublier les rondelles (7)).

### Montage de l'outil de coupe



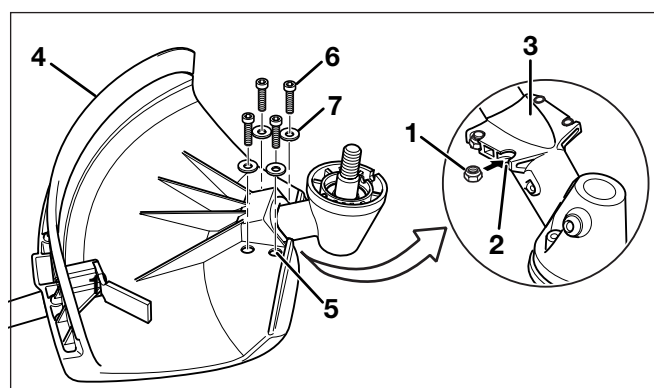
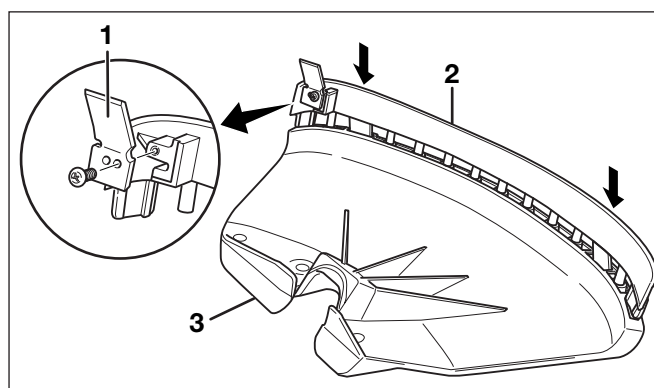
Utiliser uniquement les outils de coupe contenus dans l'étendue de la fourniture !

Le montage d'autres outils de coupe est inadmissible parce qu'ils peuvent accroître les risques d'accidents et endommager l'appareil !



Monter d'abord le capot de protection avant de procéder au montage de l'outil de coupe (cf. section précédente).

L'utilisation de la débroussailleuse est possible avec deux différents outils de coupe, soit avec le couteau à 4 dents pour couper les matières plus solides, telles les mauvaises herbes, herbes hautes etc. ; ou avec la tête à 2 fils pour couper les restes d'herbes sur des murs, clôtures, bordures gazonnées, arbustes, poteaux etc.

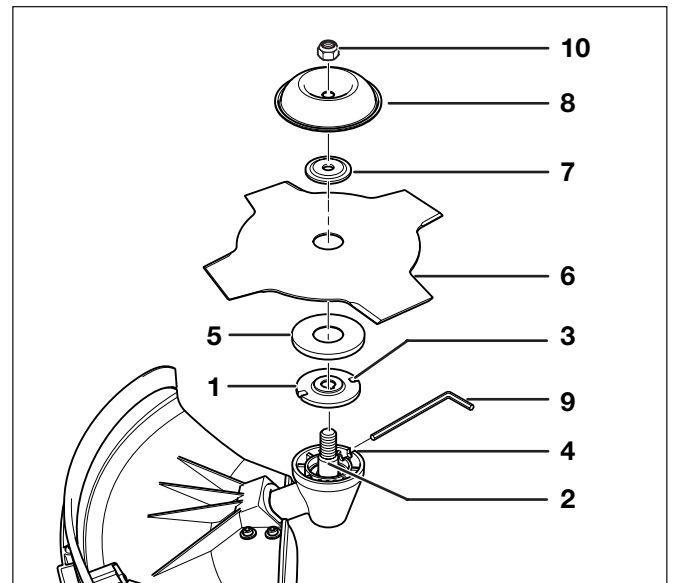
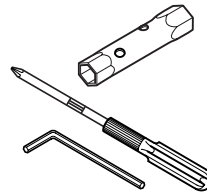


### Couteau à 4 dents

Afin de procéder au montage de l'outil de coupe, posez la débroussailleuse sur sa poignée en veillant à une position parfaitement stable.

Les outils suivants sont requis :

- Clé combinée plus le tournevis comme poignée
  - p. ex. une clé mâle à six pans comme tige de montage
- 1 Placer le disque d'arrêt (1) sur l'arbre de transmission (2), de façon à ce qu'un évidement latéral (3) soit aligné avec l'évidement (4) dans le réducteur angulaire.
  - 2 Placer la protection d'enroulement (5) sur le réducteur angulaire, de façon à ce que son évidement latéral et l'évidement (4) dans le réducteur angulaire soient alignés.
  - 3 Emboîter le couteau à 4 dents (6), le disque de pression (7) et le bol de glissement (8) l'un après l'autre, en suivant les illustrations, sur l'arbre de transmission.
  - 4 Emboîter la tige de montage (9) dans l'évidement du réducteur angulaire à travers le disque d'arrêt. L'arbre de transmission est bloqué.
  - 5 Serrer les écrous (10) à bloc avec la clé combinée (filetage à gauche).



**L'écrou de fixation (10) est équipé d'un frein en matières plastiques, qu'il est impératif de remplacer immédiatement dans le respect de la sécurité par un écrou de fixation neuf dès la survenance de la moindre souplesse, cependant au plus tard après chaque dixième changement d'outil de coupe (cf. extrait de la liste des pièces détachées) !**

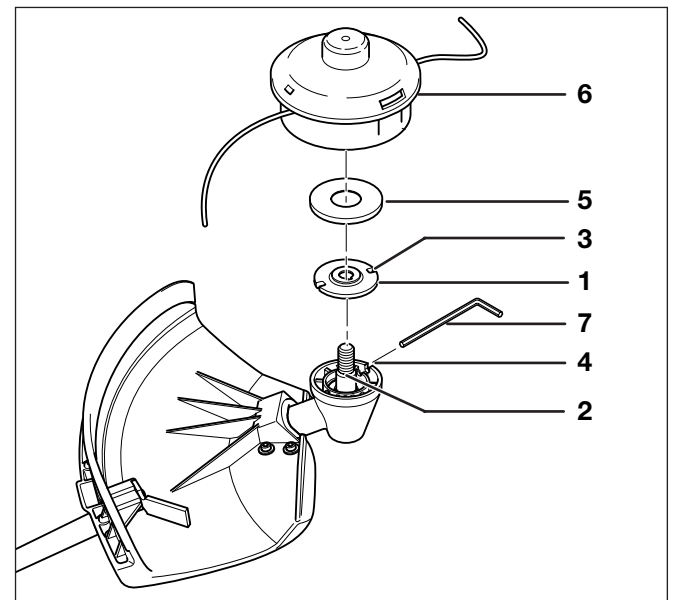
- 6 Retirer la tige de montage à nouveau et contrôler la manoeuvrabilité de l'outil de coupe.

### Tête à 2 fils

Afin de procéder au montage de l'outil de coupe, posez la débroussailleuse sur sa poignée en veillant à une position parfaitement stable.

En qualité d'outil, il vous faut p. ex. la clé mâle à six pans de taille moyenne comme tige de montage.

- 1 Placer le disque d'arrêt (1) sur l'arbre de transmission (2) de façon à ce que le perçage latéral (1) soit aligné avec l'évidement (3) prévu dans le réducteur angulaire.
- 2 Placer la protection d'enroulement (5) sur le réducteur angulaire, de façon à ce que son évidement latéral et l'évidement (4) dans le réducteur angulaire soient alignés.
- 3 Emboîter la tige de montage dans l'évidement du réducteur angulaire à travers le disque d'arrêt. L'arbre de transmission est bloqué.
- 4 Visser la tête à 2 fils (6) (filetage à gauche) et la serrer à bloc manuellement.
- 5 Retirer la tige de montage à nouveau et contrôler la manoeuvrabilité de l'outil de coupe.



## Remplissage du réservoir de la débroussailleuse

Observer toujours ce qui suit lors du remplissage du réservoir de la débroussailleuse :



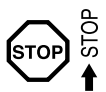
**Il est strictement interdit de fumer et de se trouver à proximité d'un feu nu ! Ne jamais remplir le réservoir dans des locaux clos !**



**Les vapeurs de carburants s'accumulent à proximité du sol (danger d'explosion) !**



**Les carburants peuvent contenir des substances comparables aux solvants. Eviter tout contact cutané ou oculaire avec des produits pétroliers. Porter des gants durant le remplissage du réservoir. Changer fréquemment de vêtements de protection et les nettoyer avec soin. Ne jamais inhaler les vapeurs de carburant. L'inhalation de vapeurs de carburants peut provoquer des dommages corporels.**



**Mettre le moteur hors service et attendre qu'il soit refroidi avant le remplissage du réservoir de la débroussailleuse.**

### Carburants

La manipulation des carburants imposent toujours d'agir avec un maximum de précaution et de circonspection. Faites exclusivement le plein de la débroussailleuse à ciel ouvert ou dans des locaux bien ventilés.



**Les produits pétroliers, y compris les huiles, présentent la particularité de dégraisser la peau. La peau risque donc de se dessécher après des contacts répétés et prolongés. Ces dessèchements peuvent être la cause de différentes affections cutanées. Certaines réactions allergiques sont également connues. Tout contact oculaire avec l'huile provoque des irritations. Rincer immédiatement l'oeil concerné à l'eau claire après tout contact oculaire. Consulter immédiatement un médecin pour peu que l'irritation ne cesse pas après le rinçage !**

### Essence

Le moteur de la débroussailleuse est dimensionné pour de l'essence normale d'un indice d'octane d'au moins 91 IOR. Il est possible, en l'absence d'un carburant conforme, de remplir le réservoir de carburant d'un indice d'octane plus élevé, sans que ceci puisse endommager le moteur.



### Huile moteur

Le graissage du moteur provient exclusivement de l'huile pour moteur (huile multigrade de classification **SAE 10W-30**). Il est donc requis de contrôler le niveau d'huile du moteur en un endroit propre à chaque fois avant de commencer à travailler. Veiller impérativement, lors du contrôle et en vue de garantir une longue durée de vie utile du moteur, à éviter toute adhérence de salissures sur la jauge de mesure ou dans le compartiment du vilebrequin.



**Il est tout aussi impératif de remplacer l'huile moteur avant de mettre le moteur en marche, dans l'hypothèse d'une introduction de salissures dans le compartiment du vilebrequin malgré toute précaution (cf. chapitre de la « Maintenance »).**



## Faire le plein et remplissage du réservoir d'huile moteur

Un torchon propre est suffisant comme outil.

- 1 Procéder à un nettoyage approfondi du bouchon du réservoir (1), afin d'éviter toute introduction de salissures dans le réservoir à carburant (non requis pour la première mise en service).
- 2 Poser la débroussailleuse sur son pied en veillant à une position parfaitement stable.
- 3 Dévisser le bouchon du réservoir et faire le plein d'essence avec précaution jusqu'au bord inférieur de la tubulure de remplissage.



**Nettoyez immédiatement la débroussailleuse si vous avez cependant répandu du carburant. Changez immédiatement vos vêtements en cas de contact avec le carburant.**

- 4 Revisser le bouchon du réservoir à bloc.
- 5 Procéder à un nettoyage minutieux du bouchon du réservoir et des zones environnantes.



**La jauge de mesure ne doit jamais entrer en contact avec des salissures en la posant ! Eliminer immédiatement les salissures, le cas échéant !**

- 6 Dévisser la jauge de mesure (2) contre le sens des aiguilles de la montre.
- 7 Lors de la première mise en service, remplir le réservoir de 80 cm<sup>3</sup> d'huile pour moteur à l'aide d'un flacon de remplissage approprié jusqu'au bord inférieur de l'ouverture de remplissage (3).

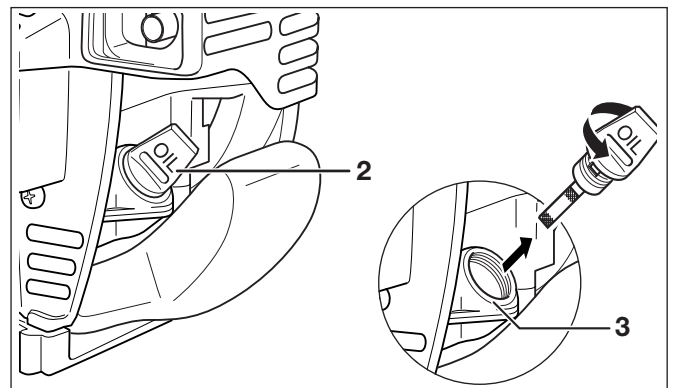
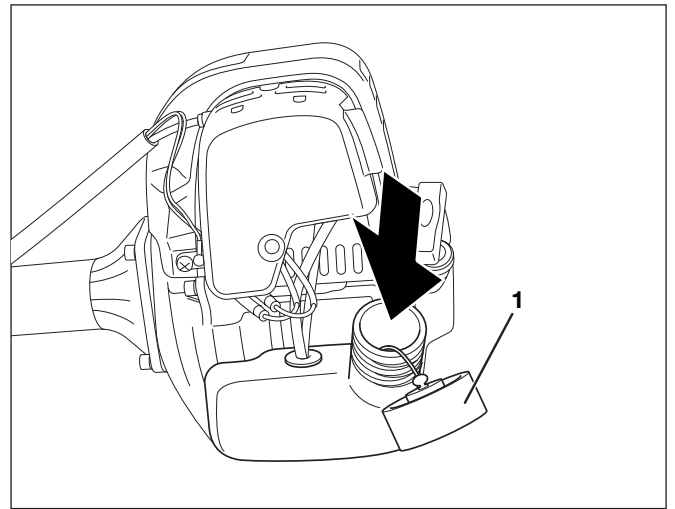


**Un broc d'huile pour moteur permet un dosage précis sans risque de répandre l'huile** (cf. extrait de la liste des pièces détachées).

- 9 Revisser la jauge de mesure.



**Après la première mise en service, une vidange de l'huile du moteur est impérative après 20 heures de service, et non après 50 heures de service comme par la suite.**

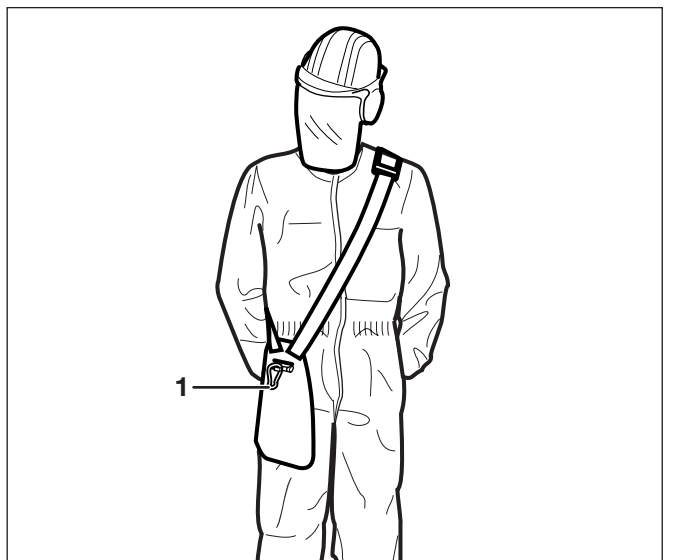


## Mise en place du harnais

- 1 Mettre la poignée en place selon l'illustration.
- 2 Régler la longueur du harnais de façon à ce que le crochet de fixation (1) pour la débroussailleuse se situe à la hauteur de l'os de la hanche.



**Les harnais de la débroussailleuse MS-352.4 C ne sont pas équipés d'une protection de la hanche.**



## Equilibrage de la débroussailleuse

L'équilibrage de la débroussailleuse pose pour condition que l'appareil soit rempli de carburant et d'huile (cf. section « Remplissage du réservoir de la débroussailleuse » de ce chapitre).

La distance de l'appareil par rapport au sol dépend de l'outil de coupe respectif.

Lors d'une utilisation de la tête à fil sur un terrain plat, la tête à fil devrait entrer légèrement en contact avec le sol, sans que l'utilisateur doive toucher l'appareil avec les mains.

Lors d'une utilisation du couteau à 4 dents et sur des terrains difficiles et accidentés, l'outil de coupe devrait se situer à une distance d'env. 20 cm au-dessus du sol, sans que l'utilisateur doive toucher l'appareil avec les mains.

L'outil éventuellement requis dans ce contexte est le tournevis cruciforme.

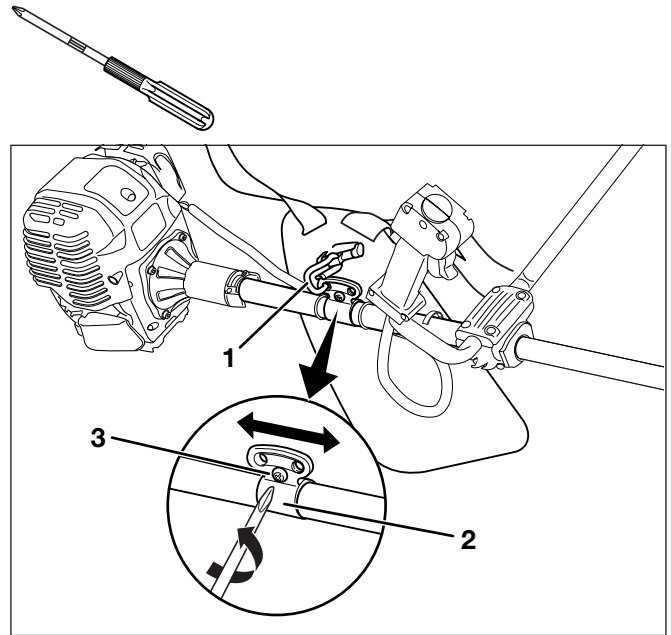
- 1 Accrocher le crochet de fixation (1) du harnais, selon l'outil de coupe à utiliser, dans un des deux trous de la sangle d'attache (2).

Pour peu que cette possibilité d'ajustage soit insuffisante :

- 2 Desserrer légèrement la vis (3).
- 3 Pousser la sangle d'attache à la position souhaitée sur le tube principal.
- 4 Resserrer la vis à bloc.



**Profitez de ce réglage afin de procéder une fois de plus à un ajustage des poignées à votre morphologie.**



## Exploitation

Vous pouvez mettre la débroussailleuse en marche après avoir achevé tous les préparatifs.



**Il est strictement interdit de démarrer la débroussailleuse avant d'avoir achevé son assemblage et procédé à un essai de fonctionnement (cf. chapitre des « Préparatifs ») ! Observer les prescriptions de prévention des accidents !**

Respecter toujours les prescriptions ci-après en travaillant avec la débroussailleuse :



**Porter des gants de protection !**



**Porter de chaussures de sécurité !**



**Porter un casque ainsi qu'une protection du visage, des yeux et une protection acoustique !**



**Ne travaillez jamais seul. Une deuxième personne doit se trouver à proximité et à portée de voix en cas d'urgence. Familiarisez cette personne avec les équipements de sécurité propre à l'appareil avant de commencer à travailler !**

**L'outil de coupe doit être équipé du capot de protection respectif. Ne jamais se servir de l'appareil sans capot de protection.**

**Mettre immédiatement le moteur hors service dès la survenance de la moindre anomalie dans le comportement de l'appareil.**



**Si l'outil de coupe est entré en contact avec des pierres ou d'autres objets durs, mettre immédiatement le moteur hors service et contrôler l'outil de coupe.**

### Contrôle de la sécurité de fonctionnement de la débroussailleuse

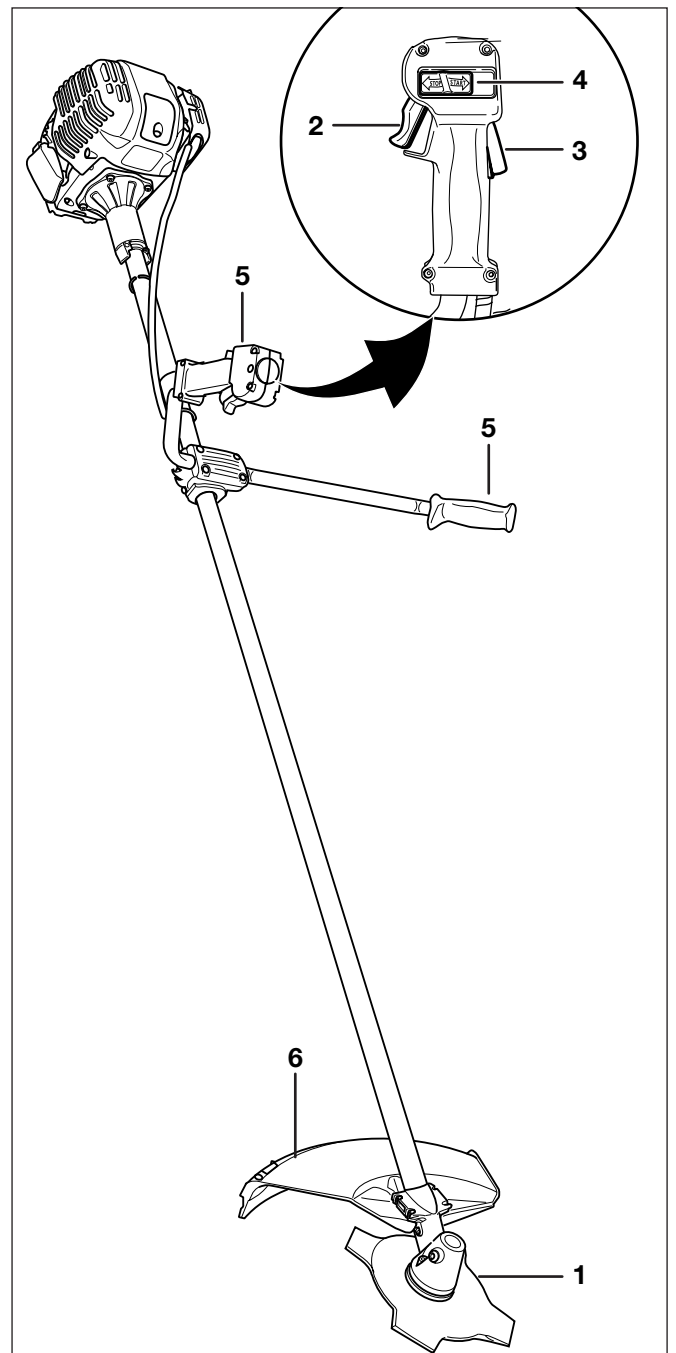
Contrôler toujours ce qui suit avant de démarrer le moteur de la débroussailleuse :

- Fixation correcte et ferme de l'outil de coupe (1).
- Retour autonome de la manette des gaz (2) sur sa position de départ dès son relâchement.
- Fonctionnement correct du bouton de verrouillage de sécurité (3).



**La manette des gaz (2) doit être bloquée contre tout actionnement, si le bouton de verrouillage de sécurité (3) n'est pas actionné.**

- Fonctionnement correct de l'interrupteur marche-arrêt (4) (interrupteur de court-circuit).
- Les poignées (5) doivent être propres et sèches.
- Absence de tout endommagement et position correctement et fermement montée du capot de protection (6).



## Démarrage




**Eloignez-vous au moins trois mètres du lieu où vous avez effectué le plein de carburant avant de démarrer la débroussailleuse !**

Posez la débroussailleuse sur une surface suffisamment libre pour la démarrer et sur son pied en veillant à une position parfaitement stable et en évitant tout contact de l'outil de coupe, que ne soit avec le sol ou d'autres objets.

### Démarrage à froid




**Certaines difficultés au démarrage pourraient provenir d'un carburant trop vieux. Les carburants ne disposent que d'une durée de stockage limitée dans le temps avant d'altérer ! Il est donc recommandé de limiter les achats de carburant à la consommation de quelques mois !**

- 1 Pousser l'interrupteur de court-circuit (1) vers le haut sur « START ».
- 2 Positionner le levier du starter (2) vers le haut sur la position  (fermeture du starter).
- 3 Actionner la pompe à carburant (3) légèrement environ 7 à 10 fois jusqu'à ce que toutes les bulles d'air dans la pompe à carburant soient éliminées.
- 4 Maintenir la débroussailleuse avec une main en suivant l'illustration.
- 5 Retirer la poignée de lancement (4) doucement jusqu'à atteinte d'un point de résistance. Le piston se trouve maintenant devant le point mort supérieur.
- 6 Continuer ensuite de tirer rapidement et fortement jusqu'au déclenchement du premier allumage audible. Le moteur démarre brièvement.



**Ne pas retirer la poignée de lancement de plus de 50 cm et la faire rebondir, mais la manoeuvrer doucement avec la main.**

- 7 Positionner le levier du starter vers le bas sur la position  (ouverture du starter).
- 8 Tirer à nouveau sur la poignée de lancement jusqu'à la mise en service du moteur.



**L'outil de coupe ne doit pas tourner au ralenti** (la manette des gaz (6) n'est pas actionnée). **A supposer que l'outil de coupe tourne, il est impératif de régler la vitesse de rotation au ralenti** (cf. section « Contrôle et réglage de la vitesse de rotation au ralenti » de ce chapitre).


- 9 Prendre ensuite la poignée en main et régler le moteur sur une vitesse de rotation moyenne à maintenir, en faisant légèrement pression sur le bouton de verrouillage de sécurité (5) et la manette des gaz (6).



**Ne jamais exploiter la débroussailleuse immédiatement à plein régime, mais laisser chauffer le moteur environ trois à cinq minutes en le réglant sur une vitesse de rotation moyenne.**

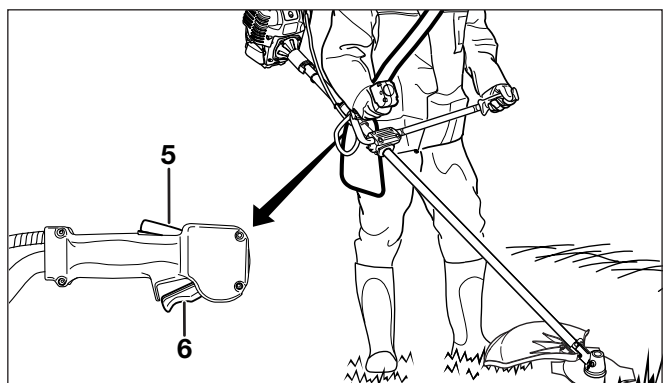
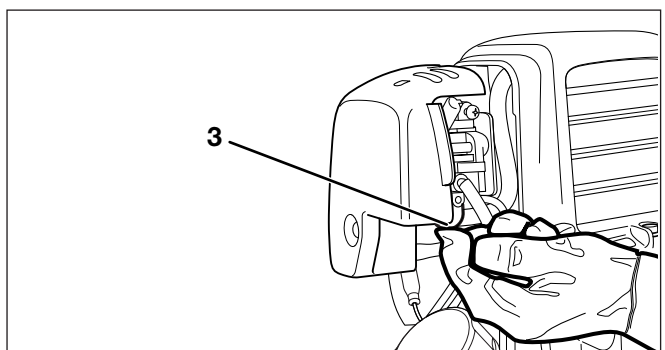
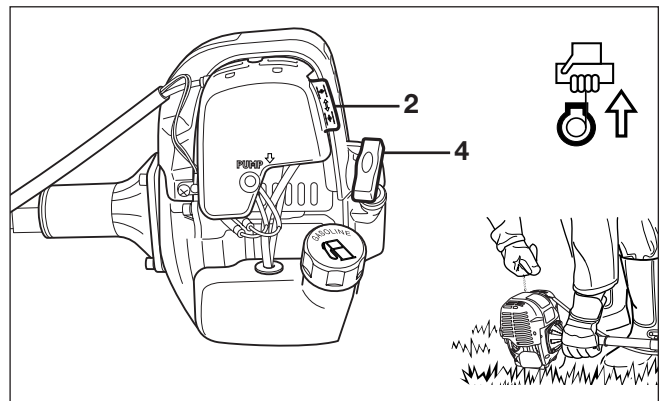
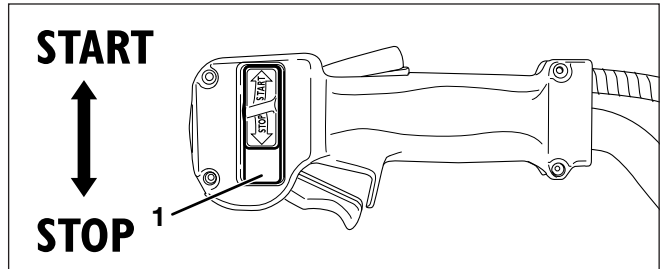
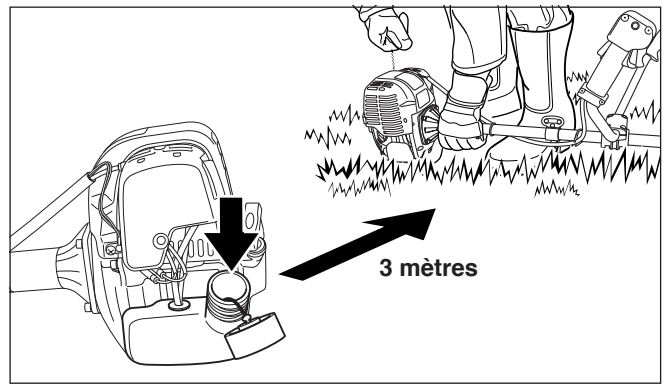
- 10 Ajuster le ralenti des nouvelles machines si besoin est (cf. section « Contrôle et réglage de la vitesse de rotation au ralenti » de ce chapitre).

### Démarrage à chaud

Démarrez la débroussailleuse en suivant les instructions de la section « Démarrage à froid », mais cependant sans ouverture du starter, c.-à-d. sans amener le levier (2) sur la position .

### Mise hors service du moteur

Pour mettre le moteur hors service, amener l'interrupteur de court-circuit (1) vers le bas sur « STOP ».



## Contrôle et réglage de la vitesse de rotation au ralenti

Le carburateur de la débroussailleuse est équipé d'une buse fixe. Vous devez donc uniquement régler la vitesse de rotation au ralenti, p. ex. s'il s'agit d'une nouvelle machine ou de la rotation de l'outil de coupe au ralenti. Veiller impérativement à la propreté du filtre à air !



**Ne jamais exploiter la débroussailleuse immédiatement à plein régime, mais laisser chauffer le moteur environ trois à cinq minutes en le réglant sur une vitesse de rotation moyenne.**



**L'outil de coupe ne doit plus tourner au ralenti. Une correction de la vitesse de rotation au ralenti s'impose si l'outil de coupe tourne.**

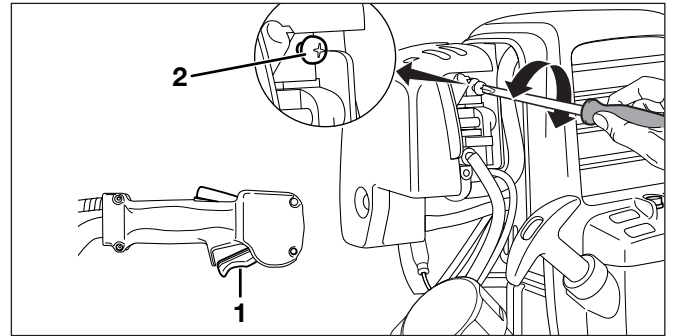
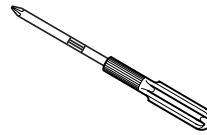
L'outil éventuellement requis dans ce contexte est le tournevis cruciforme.

Ajustage de la vitesse de rotation au ralenti :

- 1 L'outil de coupe respectif doit être monté.
  - 2 Laisser chauffer le moteur.
  - 3 Relâcher la manette des gaz (1).
  - 4 Une correction de la vitesse de rotation au ralenti est possible, le cas échéant, par un réglage de la vis du ralenti (2) :
- Visser la vis pour obtenir une vitesse de rotation plus rapide du moteur.
  - Dévisser la vis pour obtenir une vitesse de rotation plus lente du moteur.



**Ne travaillez surtout pas avec l'appareil à supposer que l'outil de coupe ne s'immobilise pas. Consulter un atelier spécialisé DOLMAR !**



## Maintenance

Il est impératif de procéder régulièrement et correctement aux travaux de maintenance décrit ci-après afin de garantir une longue durée de vie utile à votre débroussailleuse et de prévenir les endommagements. Les prétentions à garantie posent toujours une maintenance correcte pour condition.

Respecter toujours les prescriptions ci-après en travaillant avec la débroussailleuse :



**Mettre impérativement le moteur hors service et retirer la fiche de la bougie !**



**Porter des gants de protection !**



**Respecter les prescriptions de prévention des accidents des associations professionnelles compétentes et des assurances !**

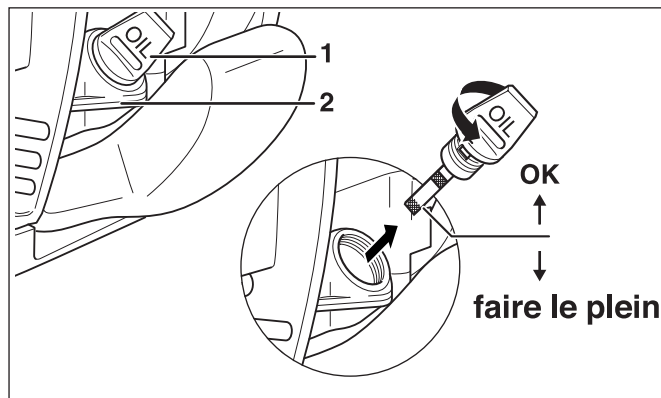
**Ne procédez jamais à des transformations de la constructions ou à des travaux de maintenance dépassant les instructions données dans ce manuel sur votre débroussailleuse ! Demandez à un atelier spécialisé DOLMAR d'effectuer les autres travaux, étant donné que vous mettez votre sécurité en danger au cas contraire !**

### Contrôle du niveau d'huile



**La jauge de mesure ne doit jamais entrer en contact avec des salissures en la posant ! Munissez-vous d'un torchon propre afin de parer à toute éventualité !**

- 1 Laisser refroidir le moteur si besoin est.
- 2 Bien nettoyer les zones environnantes de la jauge de mesure (1), en prévention de toute introduction de salissures dans le compartiment du vilebrequin.
- 3 Poser la débroussailleuse sur son pied en veillant à une position parfaitement stable.
- 4 Dévisser la jauge de mesure contre le sens des aiguilles de la montre.
- 5 Essuyer la jauge de mesure avec un torchon propre.
- 6 Immerger la jauge de mesure dans le réservoir à travers l'ouverture du compartiment du vilebrequin et la retirer.
- 7 Consulter le niveau d'huile (cf. illustration).
- 8 Faire le plein d'huile de moteur fraîche en se servant d'un flacon de remplissage approprié jusqu'au bord inférieur de l'ouverture de remplissage (2).



**Un broc d'huile pour moteur permet un dosage précis sans risque de répandre l'huile** (cf. extrait de la liste des pièces détachées).

- 9 Revisser la jauge de mesure.

### Outils de coupe

#### Affûtage du couteau à 4 dents

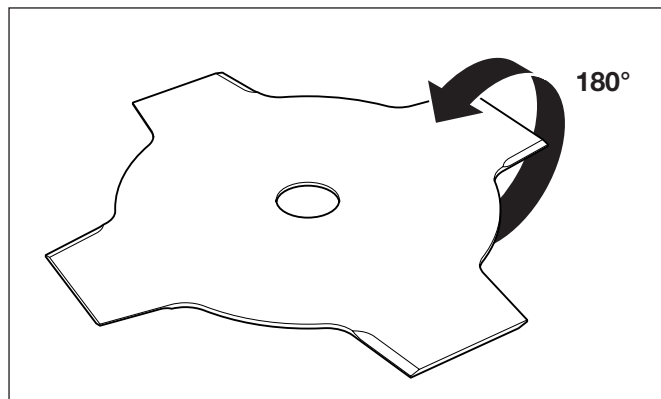


**L'affûtage des outils de coupe métallique demeure du domaine de compétence exclusif d'un atelier spécialisé, étant donné que tout affûtage incorrect peut provoquer un excentrage synonyme d'un risque de blessures graves. Les vibrations peuvent également provoquer des endommagements de l'appareil !**

Chaque atelier spécialisé DOLMAR est parfaitement équipé pour affûter le couteau à 4 dents et pour l'équilibrer.



**Il est possible de tourner le couteau à 4 dents une seule fois, afin de prolonger sa longévité d'utilisation, jusqu'à ce que les deux faces de coupe soient émoussées.**





### Ajustage de la tête à 2 fils

L'ajustage de la longueur du fil peut se faire simplement et de façon optimale en cours d'utilisation par légère pression de la tête à fil contre le sol. La prolongation du fil s'élève à env. 40 mm par déblocage.

La lame du fil coupe automatiquement les extrémités excédentaires.

### Contrôle / remplacement du fil de la tête à 2 fils

Le nouveau fil en nylon doit disposer d'une longueur de quatre mètres et d'un diamètre de 3,0 mm (consulter l'extrait de la liste des pièces détachées mentionnant le numéro de commande).

Il est recommandé, lors du remplacement du fil, de procéder en premier lieu au démontage de la tête à fil (cf. instructions de la section « Montage de la tête à 2 fils » du chapitre des « Préparatifs » dans le sens inverse).

- 1 Enfoncer les pattes de logement du couvercle et ouvrir la tête à fil avec précaution (Danger ! le ressort situé à l'intérieur a pour effet d'écarter les deux éléments du boîtier) (A).
- 2 Retirer la bobine avec le fil du boîtier (B).
- 3 Eliminer les vieux restes de fil de la bobine.

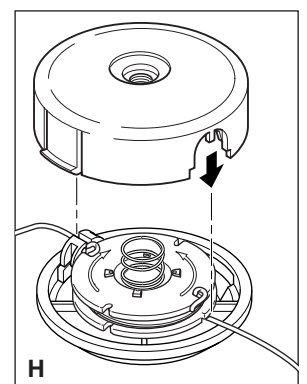
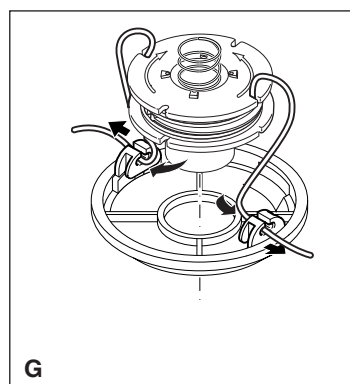
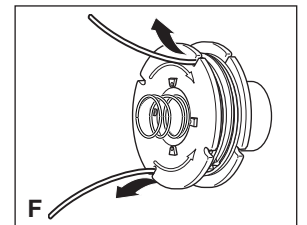
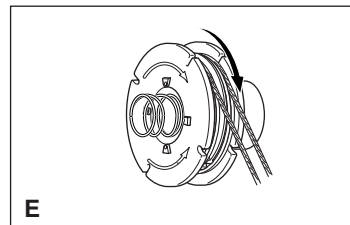
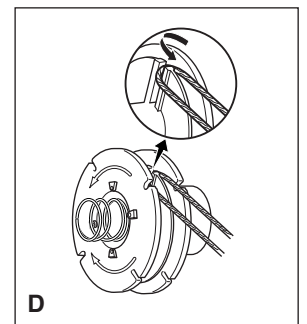
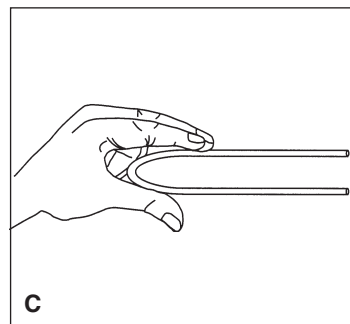
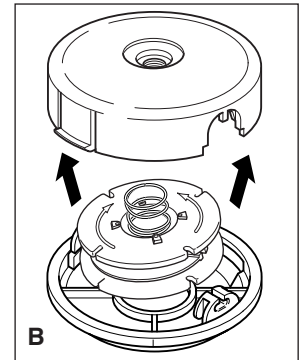
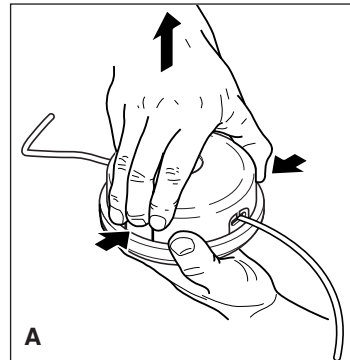
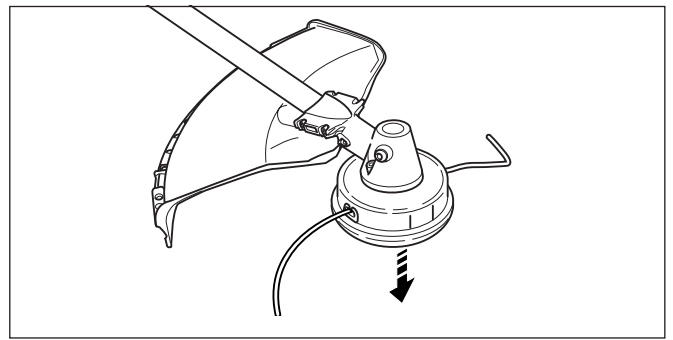


**Vous devez rebobiner le fil s'il y a encore suffisamment de fil sur la bobine, bien qu'il soit impossible de régler le fil sur une longueur correcte durant l'utilisation.**

- 4 Nettoyer la face inférieure de la bobine et le boîtier avec un pinceau et contrôler l'absence d'endommagements.
- 5 Plier le nouveau fil au milieu et le placer dans la cloison des deux guidages de la bobine en suivant l'illustration (C, D).
- 6 Enrouler le fil sur la bobine dans le sens de la flèche en veillant à le tendre correctement (E).
- 7 Serrer les deux extrémités du fil dans les deux fentes de la bobine, afin que le fil ne puisse pas se détendre à nouveau lors de l'introduction de la bobine dans le boîtier (F).
- 8 Remettre la bobine en place dans la partie inférieure du boîtier et enfiler les extrémités du fil dans les guidages du fil prévus dans le boîtier (G).
- 9 Orienter la bobine selon les évidements dans la partie supérieure du boîtier et faire fortement pression sur le boîtier jusqu'à ce que les deux fermetures à ressort aient pris l'encoche (H).



**Les longueurs inégales du fil sont sectionnées automatiquement durant l'exploitation de la débroussailleuse par la lame de coupe du fil au niveau du capot de protection.**



## Maintenance quotidienne

Les travaux de maintenance suivants sont à mettre en oeuvre après chaque utilisation.

### Nettoyage du filtre à air

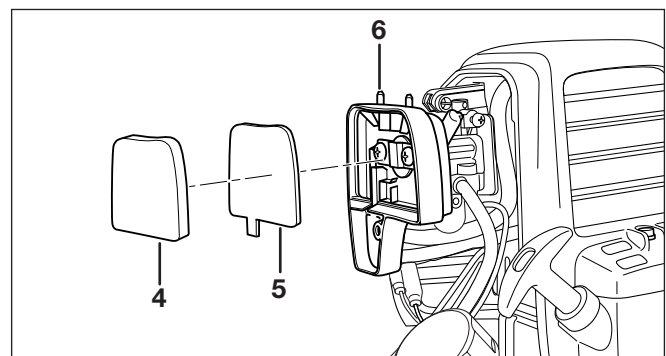
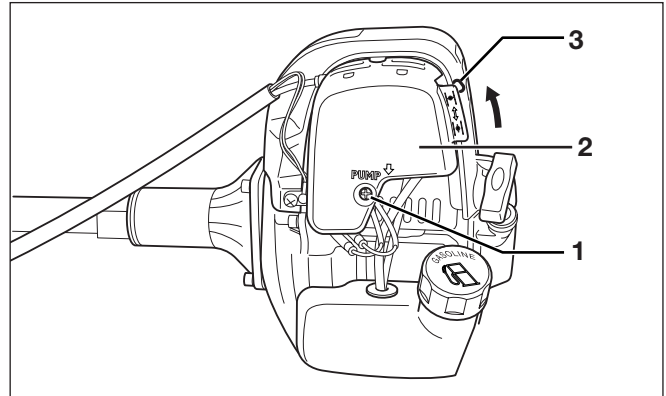
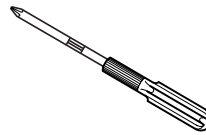


**Il est impératif, dans le cas de postes de travail très poussiéreux ou sableux, de nettoyer le fil à intervalles réguliers, étant donné que seul un filtre à air propre sera en mesure de garantir une puissance du moteur. Les grosses particules de crasse peuvent détruire le moteur ! Renouveler immédiatement un filtre à air endommagé !**

Afin de procéder au nettoyage du filtre à air, posez la débroussailleuse sur son pied en veillant à une position parfaitement stable.

L'outil éventuellement requis dans ce contexte est le tournevis cruciforme.

- 1 Desserrer la vis (1).
- 2 Maintenir le capot du filtre à air (2) dans le bas et le retirer.
- 3 Pousser le levier du starter (3) jusqu'à la butée vers le haut.  
Ceci a pour effet d'éviter toute introduction de particules de crasse dans le carburateur.
- 4 Retirer les deux filtres à air (4, 5) et les rincer dans de l'eau tiède savonneuse avec un produit de vaisselle disponible dans le commerce.
- 5 Laisser sécher le filtre à air complètement.
- 6 Remettre les deux filtres à air en place (d'abord le filtre blanc (5) avec l'éclisse vers le bas gauche)
- 7 Placer le capot du filtre à air d'abord sur les pattes supérieures (6), puis pousser la partie inférieure du capot dans le sens du moteur (l'enclenchement du capot doit être audible).
- 8 Resserrer la vis à bloc.



## Maintenance hebdomadaire

Les travaux de maintenance suivants sont à mettre en oeuvre une fois par semaine en cas d'emploi régulier de l'appareil.

### Contrôle / remplacement de la bougie d'allumage

Le moteur doit être complètement froid avant de procéder au contrôle ou au remplacement des bougies d'allumage.

Posez la débroussailleuse sur son pied en veillant à une position parfaitement stable.

En qualité d'outils, servez-vous de la clé combinée (plus le tournevis comme poignée) ainsi que de tenailles isolées.

Matériau : Utiliser impérativement une bougie d'allumage modèle NGK-CMR 6A (cf. extrait de la liste des pièces détachées).

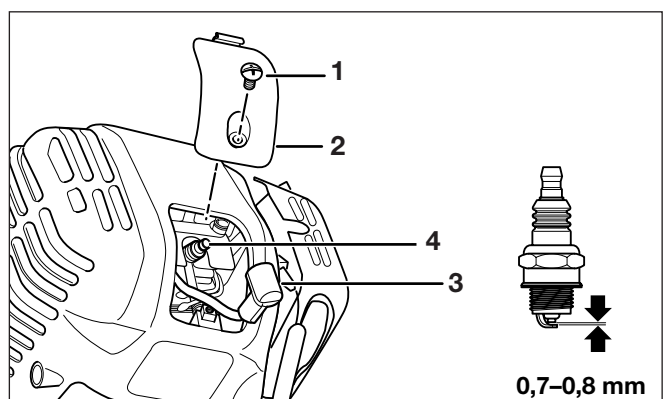
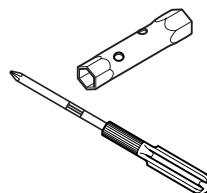
- 1 Dévisser la vis (1).
- 2 Retirer le capuchon de la bougie d'allumage (2).
- 3 Retirer la fiche de la bougie d'allumage (3) de la bougie.
- 4 Dévisser la bougie d'allumage (4) à l'aide de la clé combinée.



**Un remplacement de la bougie d'allumage est nécessaire du moment que son corps d'isolation est endommagé ou que ses électrodes sont fortement consommées, encrassés ou recouvertes d'huile ou que le test d'allumage décrit ci-après ne donne plus d'étincelle visible.**

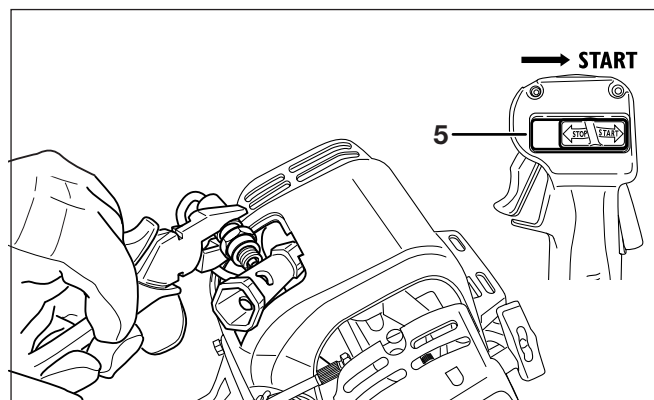


**L'écart entre les électrodes doit s'élever à 0,7-0,8 mm (cf. illustration).**



Procéder aux opérations suivantes pour contrôler l'étincelle d'allumage (ou se reporter immédiatement à l'étape 9 au cas contraire) :

- 5 Enficher la fiche de la bougie sur la bougie d'allumage dévissée.
- 6 Etablir un contact à la masse avec le cylindre à l'aide de la clé combinée.
- 7 Appuyer la fiche de la bougie avec la bougie d'allumage, aussi loin que possible du trou de la bougie, contre la clé combinée à l'aide de tenailles isolées.
- 8 Pousser l'interrupteur de court-circuit (5) sur « START ».
- 9 Tirer fortement sur le câble de lancement. Une étincelle doit être visible sur les électrodes si la bougie fonctionne impeccablement.
- 10 Visser une nouvelle bougie d'allumage à l'aide de la clé combinée, si besoin est.
- 11 Remettre le capuchon de la bougie d'allumage correctement en place et fixer avec la vis.



### Maintenance après 50 heures de service

Les travaux de maintenance suivants sont à mettre en oeuvre après 50 heures de service.

#### Graissage de l'arbre flexible



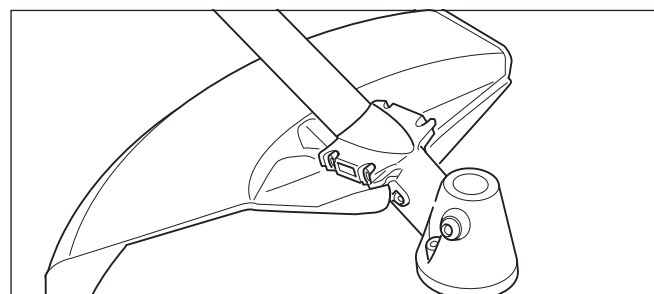
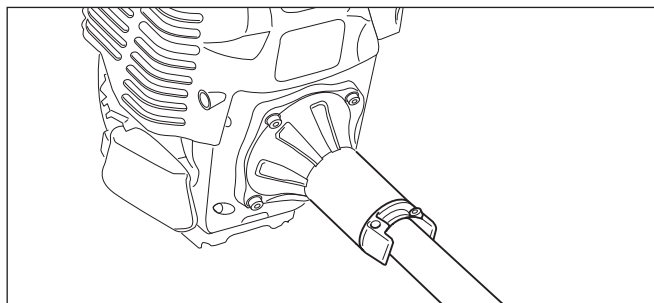
**Ne procédez pas personnellement au graissage de l'arbre flexible. Son graissage relève du domaine de compétence d'un des nombreux ateliers spécialisés DOLMAR !**

#### Graissage du réducteur angulaire



**Ne procédez pas personnellement au graissage du réducteur angulaire. Son graissage relève du domaine de compétence d'un des nombreux ateliers spécialisés DOLMAR !**

Seul un atelier spécialisé sera en mesure de doser le graissage avec précision. Ceci a pour conséquence de prévenir les surchauffes du réducteur angulaire dues aux excès de graisse.



#### Vidange de l'huile moteur



**Après la première mise en service, une vidange de l'huile du moteur est impérative après 20 heures de service, puis toutes les 50 heures de service.**



**Eviter tout contact cutané avec les produits pétroliers. Porter des gants durant la vidange de l'huile. Changer fréquemment de vêtements de protection et les nettoyer avec soin.**



**Les produits pétroliers, y compris les huiles, présentent la particularité de dégraisser la peau. La peau risque donc de se dessécher après des contacts répétés et prolongés. Ces dessèchements peuvent être la cause de différentes affections cutanées. Certaines réactions allergiques sont également connues.**

**Tout contact oculaire avec l'huile provoque des irritations. Rincer immédiatement l'oeil concerné à l'eau claire après tout contact oculaire. Consulter immédiatement un médecin pour peu que l'irritation ne cesse pas après le rinçage !**

**Eviter toute pénétration d'huile dans la terre. Servez-vous d'un support approprié. Essuyer l'huile répandue par mégard immédiatement ou l'absorber avec un liant approprié ! Eliminer les huiles usées dans le respect des prescriptions écologiques !**



Servez-vous de deux torchons propres et d'un support approprié comme outils.

Matériau : 80 cm<sup>3</sup> huile pour moteur SAE-10W-30 (classification API SF)

- 1 Démarrer le moteur (cf. chapitre « Mise en service »).
- 2 Faire chauffer le moteur à vitesse moyenne durant 3 à 5 minutes.
- 3 Poser la débroussailleuse sur une surface plane sur son pied en veillant à une position parfaitement stable et attendre trois minutes. Ensuite, l'huile est rassemblée dans le compartiment du vilebrequin.
- 4 Couvrir le réservoir à essence, en suivant l'illustration, avec un torchon propre (1).
- 5 Dévisser la jauge de mesure (2).



**La jauge de mesure ne doit jamais entrer en contact avec des salissures en la posant ! Eliminer immédiatement les salissures avec un torchon propre le cas échéant !**

- 6 Verser l'huile usée du moteur dans un récipient approprié.



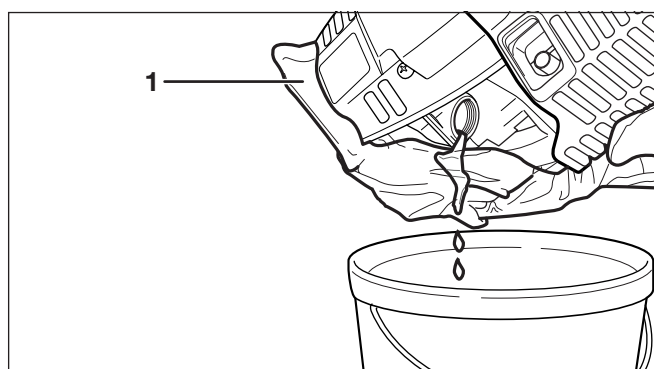
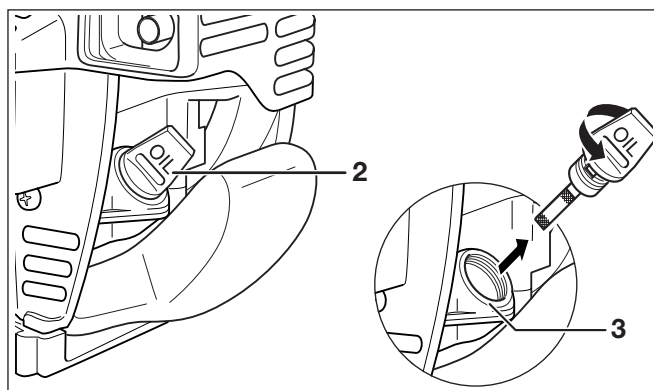
**Soutenir la débroussailleuse de façon à ce que l'huile puisse s'écouler naturellement. Laissez reposer la débroussailleuse quelques minutes pour garantir un écoulement complet de l'huile.**

- 7 Nettoyer le réservoir et l'ouverture de remplissage soigneusement sans encrasser le compartiment du vilebrequin.
- 8 Faire le plein d'huile de moteur fraîche en se servant d'un flacon de remplissage approprié jusqu'au bord inférieur de l'ouverture de remplissage (3).



**Un broc d'huile pour moteur permet un dosage précis sans risque de répandre l'huile (cf. extrait de la liste des pièces détachées).**

- 9 Revisser la jauge de mesure.



## Maintenance trimestrielle

### Tête d'aspiration dans le réservoir à carburant



**Eviter tout contact cutané avec les carburants. Porter des gants durant les travaux de maintenance.**



**Les produits pétroliers présentent la particularité de dégraisser la peau. La peau risque donc de se dessécher après des contacts répétés et prolongés. Ces dessèchements peuvent être la cause de différentes affections cutanées. Certaines réactions allergiques sont également connues.**

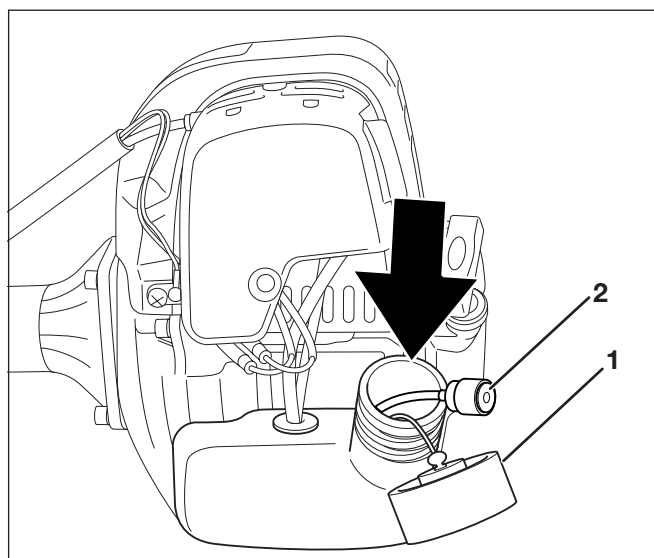
**Tout contact oculaire avec des carburants provoque des irritations. Rincer immédiatement l'œil concerné à l'eau claire après tout contact oculaire. Consulter immédiatement un médecin pour peu que l'irritation ne cesse pas après le rinçage !**

Le carburant, dont le carburateur a besoin pour fonctionner, est filtré par la toile de la tête d'aspiration (2). Les toiles filtrantes durcies ou encrassées sont à remplacer impérativement, en prévention d'un risque de dépassement de la vitesse de rotation maximale du moteur dû à un refoulement de carburant insuffisant.

Une agrafe est suffisante comme outil.

Matériau : toile filtrante

- 1 Dévisser le bouchon du réservoir (1).
- 2 Retirer la tête d'aspiration (2) avec une agrafe à travers l'ouverture du bouchon de réservoir.
- 3 Contrôler la toile filtrante et la remplacer le cas échéant.
- 4 Remettre la tête d'aspiration en place dans le réservoir.
- 5 Revisser le bouchon du réservoir.



## Service après 50 remplissages du réservoir

Il est impératif de veiller à un entretien approfondi et un contrôle de la débroussailleuse dans un atelier spécialisé DOLMAR à intervalles réguliers de 50 remplissages du réservoir.

## Synoptique des services de maintenance et d'entretien



**Il est important de faire procéder aux travaux de maintenance décrits ci-après à intervalles réguliers et correctement pour garantir une longue durée de vie utile à votre débroussailleuse et le parfait fonctionnement des équipements de sécurité, de même qu'en prévention des dommages. Toute inobservation de cette consigne génère un risque d'accident !**

<b>En général</b>	<ul style="list-style-type: none"><li>• Débroussailleuse dans son ensemble</li><li>• Vis et écrous</li></ul>	<ul style="list-style-type: none"><li>• contrôle de présence d'endommagements et d'étanchéité</li><li>• contrôle de fonctionnement et de logement correct</li></ul>
<b>Après chaque remplissage du réservoir</b>	<ul style="list-style-type: none"><li>• Manette des gaz</li><li>• Bouton de verrouillage de sécurité</li><li>• Interrupteur marche-arrêt</li></ul>	<ul style="list-style-type: none"><li>• contrôle de fonctionnement</li><li>• contrôle de fonctionnement</li><li>• contrôle de fonctionnement</li></ul>
<b>Quotidiennement</b>	<ul style="list-style-type: none"><li>• Filte à air</li><li>• Conduite d'air de refroidissement</li><li>• Outil de coupe</li><li>• Vitesse de rotation au ralenti</li><li>• Huile moteur</li><li>• Flexibles à essence</li></ul>	<ul style="list-style-type: none"><li>• nettoyage</li><li>• nettoyage</li><li>• contrôle de présence d'endommagements et d'affûtage</li><li>• contrôle (s'assurer que l'outil de coupe ne tourne pas simultanément)</li><li>• contrôle du niveau d'huile, refaire le plein le cas échéant</li><li>• contrôle d'étanchéité, faire remplacer par un atelier spécialisé DOLMAR le cas échéant</li></ul>
<b>Hebdomadairement</b>	<ul style="list-style-type: none"><li>• Bougie d'allumage</li><li>• Silencieux</li></ul>	<ul style="list-style-type: none"><li>• contrôle, remplacer le cas échéant</li><li>• contrôle de la sortie, nettoyer le cas échéant</li></ul>
<b>Trimestriellement</b>	<ul style="list-style-type: none"><li>• Tête d'aspiration</li><li>• Réservoir à essence</li></ul>	<ul style="list-style-type: none"><li>• remplacement de la toile filtrante</li><li>• nettoyage</li></ul>
<b>Avant toute mise hors service prolongée</b>	<ul style="list-style-type: none"><li>• Réservoir à carburant</li><li>• Carburateur</li></ul>	<ul style="list-style-type: none"><li>• vidange</li><li>• écoulement</li></ul>
<b>Annuellement</b>	Débroussailleuse dans son ensemble	faire contrôler par un atelier spécialisé DOLMAR
<b>Après 200 heures de service</b>	<ul style="list-style-type: none"><li>• Flexibles à essence</li><li>• Jeu des soupapes</li></ul>	<ul style="list-style-type: none"><li>• faire remplacer par un atelier spécialisé DOLMAR</li><li>• faire régler par un atelier spécialisé DOLMAR</li></ul>



## Mise hors service et stockage

Veillez suivre les recommandations suivantes avant toute immobilisation de la débroussailleuse pour une durée de plus de six semaines :

- Effectuer un service de maintenance (cf. chapitre « Maintenance »).
- Vider intégralement le réservoir à carburant et le carburateur, étant donné que les carburants ne disposent que d'une durée de stockage limitée dans le temps et qu'ils pourraient former des dépôts dans le réservoir ou le carburateur.
- Utiliser les restes de carburants dans les bidons de réserve pour d'autres moteurs ou les éliminer dans le respect des prescriptions.
- Nettoyer les outils de coupe métalliques et les enduire d'une fine couche d'huile.
- Refaire le plein de carburant frais avant la nouvelle mise en service.

## Service atelier, pièces de rechange et garantie

### Entretien et réparation

L'entretien et la réparation de débroussailleuses modernes ainsi que d'unités nécessitant une sécurité particulière exigent une qualification spécialisée et un atelier équipé de l'outillage spécial et des appareils de contrôle requis.

Par conséquent, DOLMAR recommande de faire effectuer tous les travaux n'étant pas décrits dans le présent manuel par un atelier spécialisé DOLMAR.

Les tentatives de réparation effectuées par des tiers ou des personnes non autorisées mettent fin aux prétentions à garantie.

Le spécialiste dispose de la qualification, des expériences et de l'équipement nécessaires pour vous soumettre la solution la plus avantageuse et pour vous donner des conseils

Veillez relever l'atelier spécialisé le plus proche de chez vous sur la liste des points de service ci-jointe.

### Pièces de rechange

L'utilisation longue durée fiable et la sécurité de votre appareil dépendent de la qualité des pièces de rechange utilisées. N'utilisez que des pièces de rechange d'origine DOLMAR.

Seulement les pièces d'origine proviennent de la production de l'appareil et garantissent donc une qualité optimale en ce qui concerne les matériaux, le respect de cotes, le fonctionnement et la sécurité.

Les pièces de rechange d'origine et accessoires sont disponibles chez votre revendeur. Ils possèdent les listes de pièces de rechange nécessaires pour déterminer les numéros de pièces détachées et sont informés continuellement sur les améliorations de détails ou nouveautés dans l'offre des pièces de rechange.

Les prétentions à la garantie DOLMAR sont exclues en cas d'emploi de pièces non originales DOLMAR.

## Garantie

DOLMAR garantit une qualité impeccable et assume les frais pour une amélioration par un remplacement des pièces défectueuses en cas de défaut de matériel ou de fabrication se présentant dans le délai de garantie après la date de vente. Observez que certains pays imposent des conditions spéciales de garantie. En cas de doute, demandez conseil à votre revendeur. Il est responsable de la garantie en sa qualité de vendeur du produit.

Veillez cependant considérer que la garantie ne couvre pas les causes d'endommagement suivantes :

- Inobservation des instructions d'emploi.
- Inobservation des travaux de nettoyage et d'entretien nécessaires.
- Dépassement de la vitesse de rotation maximale autorisée dû à un mauvais réglage du carburateur.
- Endommagement dû à un mauvais réglage du carburateur.
- Usure normale
- Surcharge visible par dépassement permanent de la limite supérieure de puissance.
- Utilisation de la force, manipulation non correcte, abus ou accident.
- Endommagement par surchauffe dû à un encrassement au canal d'air de refroidissement.
- Interventions de personnes non spécialisées ou tentatives de maintenance incorrectes.
- Utilisation de pièces de rechange non adéquates ou n'étant pas d'origine DOLMAR si celles-ci sont la cause de l'endommagement.
- Utilisation d'ingrédients non adéquats ou trop vieux.
- Endommagements provenant de conditions d'utilisation à la location de l'appareil.
- Endommagements causés par une fixation dévissée et non resserrée à temps.

La garantie ne couvre pas les frais pour les travaux de nettoyage, d'entretien et de réglage. Tous les travaux de garantie doivent être effectués par un revendeur spécialisé DOLMAR.



## Recherche des causes d'éventuelles pannes

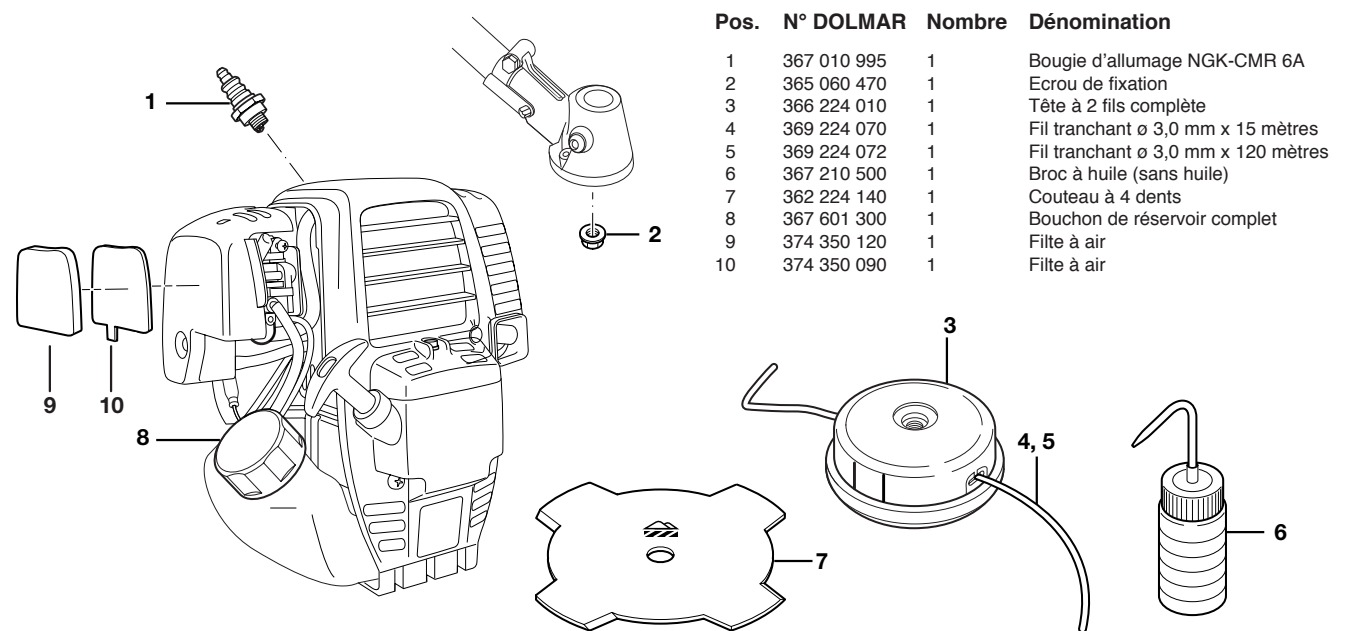
Anomalie	Système	Observation	Cause / Remède
Moteur ne démarre pas ou démarre très mal	<ul style="list-style-type: none"> <li>• Système d'allumage</li> <li>• Alimentation en carburant</li> <li>• Système de compression</li> <li>• Défaut mécanique</li> </ul>	<ul style="list-style-type: none"> <li>• Etincelle d'allumage disponible</li> <li>• Etincelle d'allumage fait défaut</li> <li>• Réservoir à carburant est plein</li> <li>• Au sein de l'appareil</li> <li>• En dehors de l'appareil</li> <li>• Démarreur n'intervient pas</li> </ul>	<ul style="list-style-type: none"> <li>• Défaut de l'alimentation en carburant, système de compression, défaut mécanique (cas pour le SAV)</li> <li>• Interrupteur marche-arrêt sur STOP</li> <li>• Défaut ou court-circuit dans le câblage (cas pour le SAV)</li> <li>• Capuchon de bougie ou module d'allumage défectueux (cas pour le SAV)</li> <li>• Bougie défectueuse (cf. chapitre « Maintenance »)</li> <li>• Fausse position du levier du starter</li> <li>• Carburateur défectueux (cas pour le SAV)</li> <li>• Tête d'aspiration encrassée (cf. chapitre « Maintenance »)</li> <li>• Conduite du carburant pliée ou interrompue (cas pour le SAV)</li> <li>• Joint du pied cylindrique, bagues d'étanchéité radiales, cylindre, soupapes ou bagues de piston défectueux (cas pour le SAV)</li> <li>• Bougie d'allumage n'est pas étanche (cf. chapitre « Maintenance »)</li> <li>• Ressort du démarreur rompu, pièces rompues au sein du moteur (cas pour le SAV)</li> </ul>
Problème de démarrage à chaud		Disponibilité de carburant dans le réservoir et de l'étincelle d'allumage	Carburateur encrassé (cas pour le SAV)
Moteur démarre, mais s'éteint immédiatement par la suite	Alimentation en carburant	Carburant dans le réservoir	<ul style="list-style-type: none"> <li>• Ajustage de la marche au ralenti n'est pas correct (cf. chapitre « Exploitation »)</li> <li>• Tête d'aspiration encrassée (cf. chapitre « Maintenance »)</li> <li>• Carburateur encrassé (cas pour le SAV)</li> <li>• Ventilation du réservoir défectueuse, conduite de carburant interrompue, câble ou interrupteur marche-arrêt défectueux (cas pour le SAV)</li> </ul>
Puissance insuffisante	Les défauts peuvent concerner plusieurs systèmes simultanément.	Appareil tourne au ralenti	<ul style="list-style-type: none"> <li>• Filtre à air encrassé (cf. chapitre « Maintenance »)</li> <li>• Carburateur encrassé, silencieux colmaté, canal des gaz d'échappement bouché dans le cylindre</li> </ul>

### Extrait de la liste des pièces détachées

Utiliser impérativement des pièces de rechange originales DOLMAR. Votre atelier spécialisé DOLMAR est compétent en matière de réparation et de remplacement d'autres pièces.

MS-352.4 U  
MS-352.4 C

**DOLMAR**  


	Pos.	N° DOLMAR	Nombre	Dénomination
	1	367 010 995	1	Bougie d'allumage NGK-CMR 6A
	2	365 060 470	1	Ecrou de fixation
	3	366 224 010	1	Tête à 2 fils complète
	4	369 224 070	1	Fil tranchant ø 3,0 mm x 15 mètres
	5	369 224 072	1	Fil tranchant ø 3,0 mm x 120 mètres
	6	367 210 500	1	Broc à huile (sans huile)
	7	362 224 140	1	Couteau à 4 dents
	8	367 601 300	1	Bouchon de réservoir complet
	9	374 350 120	1	Filtre à air
	10	374 350 090	1	Filtre à air

## Caractéristiques techniques des débroussailleuses MS-352.4 C / MS-352.4 U

Cylindrée	34,5 cm <sup>3</sup>
Puissance nominale selon ISO 8893	1,2 kW
Vitesse de rotation nominale	7 000 tr/min
Régime maximum du moteur avec outil de coupe métallique d'une pièce <sup>1)</sup>	10 000 tr/min
Vitesse de rotation maximale de la broche d'outil avec outil de coupe métallique d'une pièce <sup>1)</sup>	7 000 tr/min
Vitesse de rotation au ralenti	3 000 tr/min
Vitesse de rotation d'embrayage	4 100 tr/min
Carburateur (à membrane)	WALBRO WYL
Allumage	Allumage à transistor
Bougie d'allumage	NGK-CMR 6A
Ecartement des électrodes	0,7 – 0,8 mm
Niveau de puissance acoustique $L_{WA,av}$ selon ISO 10884 <sup>2)4)5)</sup>	100,5 dB (A) <sup>4</sup> / 100,3 dB (A) <sup>5</sup>
Niveau de puissance acoustique $L_{pA,av}$ sur le poste de travail selon ISO 7912 <sup>2)4)5)</sup>	91,1 dB (A) <sup>4</sup> / 92,4 dB (A) <sup>5</sup>
Vibration à l'accélération $a_{h,w}$ selon ISO 7916 <sup>4)</sup>	<b>MS-352 U</b>
– Poignée droite (ralenti / régime maximum)	3,5/5,4 m/s <sup>2</sup>
– Poignée gauche (ralenti / régime maximum)	2,0/5,4 m/s <sup>2</sup>
Vibration à l'accélération $a_{h,w}$ selon ISO 7916 <sup>4)</sup>	<b>MS-352 C</b>
– Poignée avant (ralenti / régime maximum)	2,1/7,7 m/s <sup>2</sup>
– Poignée arrière (ralenti / régime maximum)	2,5/11,8 m/s <sup>2</sup>
Consommation de carburant selon ISO 8893 <sup>3)</sup>	0,458 kg/h
Consommation spécifique selon ISO 8893 <sup>3)</sup>	426 g/kWh
Contenance du réservoir à carburant	0,65 l
Carburant	essence normale
huile pour moteur (SAE 10W-30, classification API SF ou supérieure)	80 cm <sup>3</sup>
Réducteur	1,37
Dimensions longueur x largeur x hauteur (sans outil de coupe)	1760 x 600 x 405 mm
Poids (sans capot de protection, outil de coupe, carburant)	MS-352 U 7,4 kg, MS-352 C 6,6 kg

<sup>1)</sup> L'emploi de la tête à fil DOLMAR, pièce n° 366 224 010, prévient le dépassement de la vitesse de rotation maximale de la tête à fil.

<sup>2)</sup> Les données prennent les états de marche au ralenti et vitesse maximale en considération à parts égales.

<sup>3)</sup> Pour une vitesse maximale du moteur

<sup>4)</sup> Avec outil de coupe métallique d'une pièce

<sup>5)</sup> Avec tête à 2 fils









DOLMAR GmbH  
P.O. Box 70 04 20  
D-22004 Hamburg  
Germany  
<http://www.dolmar.com>

Sous réserve de modifications sans préavis

Forme: 995 703 513 (1.06 FR)