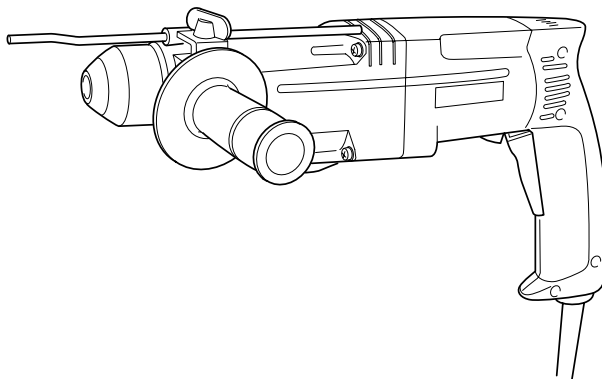
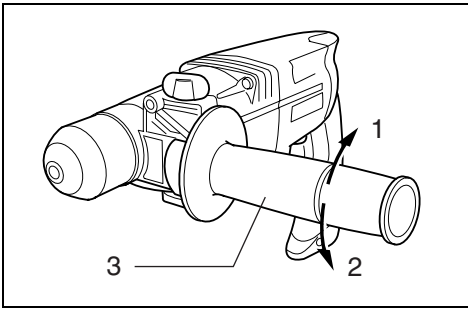


Makita®

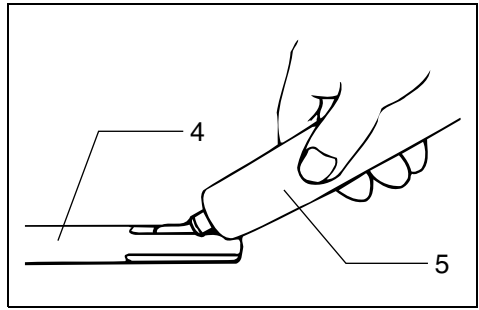
GB	Rotary Hammer	Instruction Manual
F	Perforateur	Manuel d'instructions
D	Bohrhammer	Betriebsanleitung
I	Martello rotativo	Istruzioni per l'uso
NL	Boorhamer	Gebruiksaanwijzing
E	Martillo rotativo	Manual de instrucciones
P	Martelo misto	Manual de instruções
DK	Borehammer	Brugsanvisning
S	Borrhammare	Bruksanvisning
N	Borhammer	Bruksanvisning
SF	Poravasara	Käyttöohje
GR	Περιστροφικό σφυρί	Οδηγίες χρήσεως

HR2410
HR2410X
HR2413

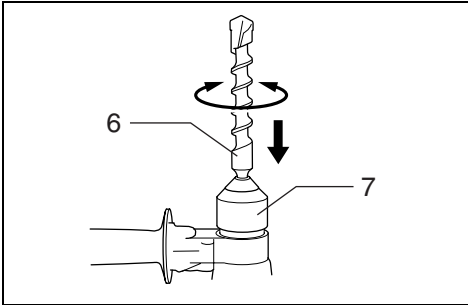




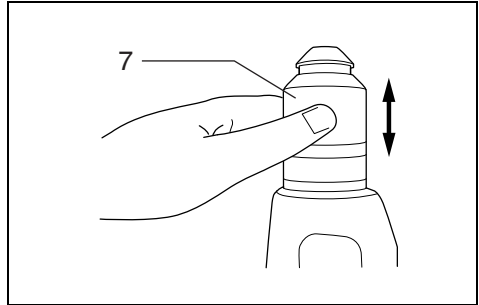
1



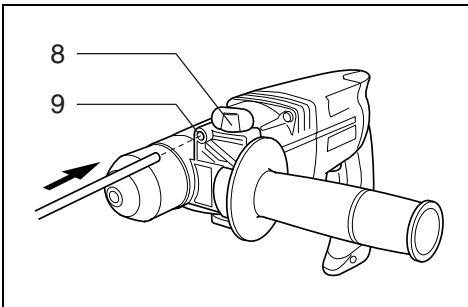
2



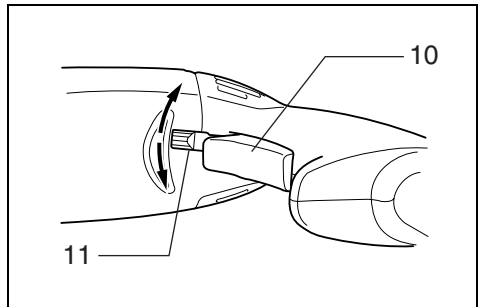
3



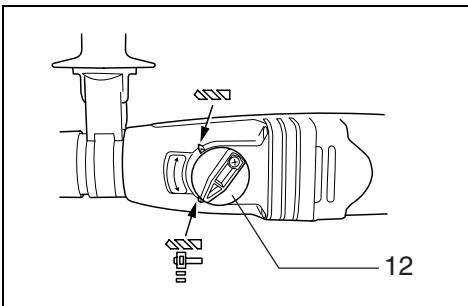
4



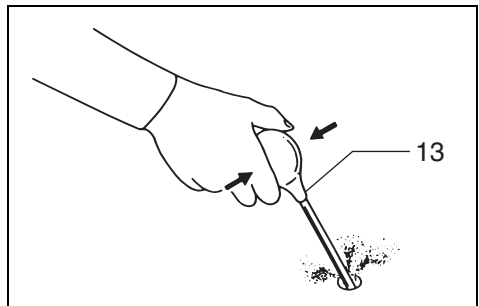
5



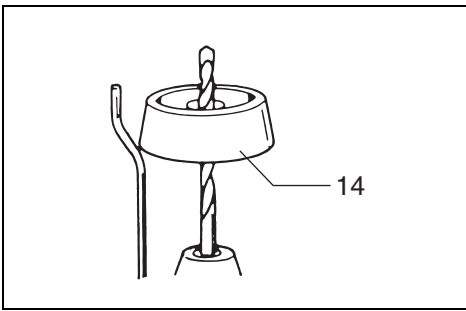
6



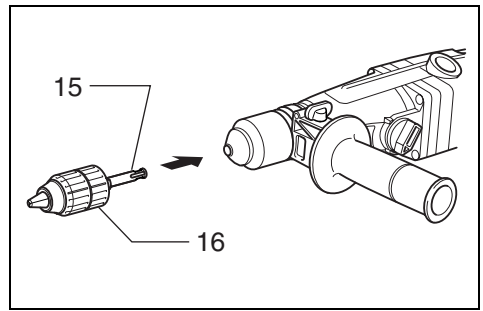
7



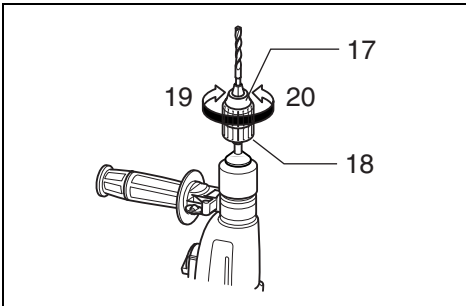
8



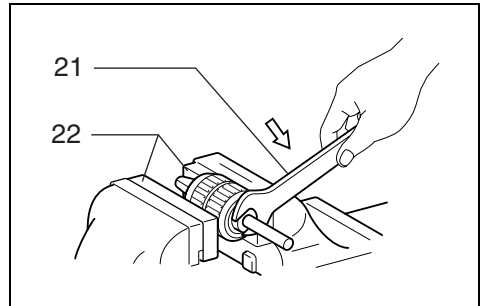
9



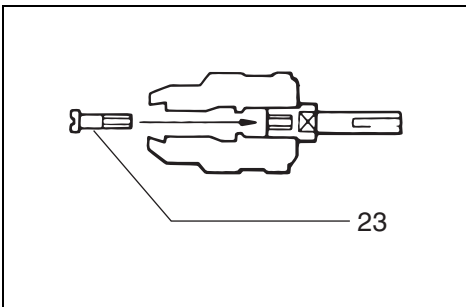
10



11



12



13

Symbols

The following show the symbols used for the tool. Be sure that you understand their meaning before use.

Symboles

Nous donnons ci-dessous les symboles utilisés pour l'outil. Assurez-vous que vous en avez bien compris la signification avant d'utiliser l'outil.

Symbolle

Die folgenden Symbole werden für die Maschine verwendet. Machen Sie sich vor der Benutzung unbedingt mit ihrer Bedeutung vertraut.

Simboli

Per questo utensile vengono usati i simboli seguenti. Bisogna capire il loro significato prima di usare l'utensile.

Symbolen

Voor dit gereedschap worden de volgende symbolen gebruikt. Zorg ervoor dat u de betekenis van deze symbolen begrijpt alvorens het gereedschap te gebruiken.

Símbolos

A continuación se muestran los símbolos utilizados con esta herramienta. Asegúrese de que entienda su significado antes de usarla.

Símbolos

O seguinte mostra os símbolos utilizados para a ferramenta. Certifique-se de que compreende o seu significado antes da utilização.

Symboler

Nedenstående symboler er anvendt i forbindelse med denne maskine. Vær sikker på, at De har forstået symbolernes betydning, før maskinen anvendes.

Symboler

Det följande visar de symboler som används för den här maskinen. Se noga till att du förstår deras innebörd innan maskinen används.

Symbolene

Følgende viser de symbolene som brukes for maskinen. Det er viktig å forstå betydningen av disse før maskinen tas i bruk.

Symbolit

Alla on esitetty koneessa käytetyt symbolit. Opettele näiden merkitys, ennen kuin käytät konetta.

Σύμβολα

Τα ακόλουθα δείχνουν τα σύμβολα που χρησιμοποιούνται για το μηχάνημα. Βεβαιωθείτε ότι καταλαβαίνετε τη σημασία τους πριν από τη χρήση.



- Read instruction manual.
- Lire le mode d'emploi.
- Bitte Betriebsanleitung lesen.
- Leggete il manuale di istruzioni.
- Lees de gebruiksaanwijzing.
- Lea el manual de instrucciones.

- Leia o manual de instruções.
- Læs brugsanvisningen.
- Läs bruksanvisningen.
- Les bruksanvisingen.
- Katso käyttöohjeita.
- Διαβάστε τις οδηγίες χρήσης



- DOUBLE INSULATION
- DOUBLE ISOLATION
- DOPPELT SCHUTZISOLIERT
- DOPPIO ISOLAMENTO
- DUBBELE ISOLATIE
- DOBLE AISLAMIENTO

- DUPLO ISOLAMENTO
- DOBBELT ISOLATION
- DUBBEL ISOLERING
- DOBBEL ISOLERING
- KAKSINKERTAINEN ERISTYS
- ΔΙΠΛΗ ΜΟΝΩΣΗ

Explanation of general view

1 Tighten	9 Depth gauge	17 Sleeve
2 Loosen	10 Switch trigger	18 Ring
3 Side grip	11 Reversing switch lever	19 Tighten
4 Bit shank	12 Action mode changing knob	20 Loosen
5 Bit grease	13 Blow-out bulb	21 Wrench
6 Bit	14 Dust cup	22 Soft jaws
7 Chuck cover	15 Chuck adapter	23 Screw
8 Clamp screw	16 Keyless drill chuck	

SPECIFICATIONS

Model	HR2410/HR2410X	HR2413
Capacities		
Concrete	24 mm	24 mm
Wood	32 mm	32 mm
Steel	13 mm	13 mm
No load speed (min ⁻¹)	0–1,050	0–1,050
Blows per minute	0–4,900	0–4,900
Overall length	371 mm	371 mm
Net weight	2.4 kg	2.3 kg

- Due to our continuing program of research and development, the specifications herein are subject to change without notice.
- Note: Specifications may differ from country to country.

Intended use

The tool is intended for hammer drilling and drilling in brick, concrete and stone. It is also suitable for drilling without impact in wood, metal, ceramic and plastic.

Power supply

The tool should be connected only to a power supply of the same voltage as indicated on the nameplate, and can only be operated on single-phase AC supply. They are double-insulated in accordance with European Standard and can, therefore, also be used from sockets without earth wire.

Safety hints

For your own safety, please refer to the enclosed safety instructions.

ADDITIONAL SAFETY RULES

1. **Wear a hard hat (safety helmet), safety glasses and/or face shield. It is also highly recommended that you wear a dust mask, ear protectors and thickly padded gloves.**
2. **Be sure the bit is secured in place before operation.**
3. **Under normal operation, the tool is designed to produce vibration. The screws can come loose easily, causing a breakdown or accident. Check tightness of screws carefully before operation.**
4. **In cold weather or when the tool has not been used for a long time, let the tool warm up for several minutes by operating it under no load. This will loosen up the lubrication. Without proper warm-up, hammering operation is difficult.**
5. **Always be sure you have a firm footing. Be sure no one is below when using the tool in high locations.**
6. **Hold the tool firmly with both hands.**
7. **Keep hands away from moving parts.**

8. **Do not leave the tool running. Operate the tool only when hand-held.**
9. **Do not point the tool at any one in the area when operating. The bit could fly out and injure someone seriously.**
10. **When drilling or chipping into walls, floors or wherever “live” electrical wires may be encountered, DO NOT TOUCH ANY METAL PARTS OF THE TOOL!
Hold the tool by the insulated grasping surfaces to prevent electric shock if you drill or chip into a “live” wire.**
11. **Do not touch the bit or parts close to the bit immediately after operation; they may be extremely hot and could burn your skin.**

SAVE THESE INSTRUCTIONS.

OPERATING INSTRUCTIONS

Side grip (auxiliary handle) (Fig. 1)

The side grip swings around to either side, allowing easy handling of the tool in any position. Loosen the side grip by turning it counterclockwise, swing it to the desired position and then tighten it by turning clockwise.

Installing or removing drill bit

Important:

Always be sure that the tool is switched off and unplugged before installing or removing the bit.

Clean the bit shank and apply bit grease before installing the bit. (Fig. 2)

Insert the bit into the tool. Turn the bit and push it in until it engages. (Fig. 3)

If the bit cannot be pushed in, remove the bit. Pull the chuck cover down a couple of times. Then insert the bit again. Turn the bit and push it in until it engages. (Fig. 4)

After installing, always make sure that the bit is securely held in place by trying to pull it out.

To remove the bit, pull the chuck cover down all the way and pull the bit out.

Depth gauge (Fig. 5)

The depth gauge is convenient for drilling holes of uniform depth. Insert the depth gauge into the hole in the grip base. Adjust the depth gauge to the desired depth and then tighten the clamp screw to secure the depth gauge.

NOTE:

The depth gauge cannot be used at the position where the depth gauge strikes against the gear housing.

Switch action (Fig. 6)

CAUTION:

Before plugging in the tool, always check to see that the switch trigger actuates properly and returns to the "OFF" position when released.

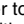
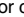
To start the tool, simply pull the trigger. Tool speed is increased by increasing pressure on the trigger. Release the trigger to stop.

Reversing switch action (Fig. 6)



For Model HR2410 and HR2410X

CAUTION:

- Always check the direction of rotation before operation.
- Use the reversing switch only after the tool comes to a complete stop. Changing the direction of rotation before the tool stops may damage the tool.
- Do not pull the switch trigger when the reversing switch lever is in the neutral position. If you pull the trigger forcibly, the switch may be damaged.

This tool has a reversing switch to change the direction of rotation. Move the lever to the  position for clockwise rotation or the  position for counterclockwise rotation.

Selecting action mode (Fig. 7)

This tool employs an action mode changing knob. Select one of the two modes suitable for your work needs by using this knob. For rotation only, turn the knob so that the arrow on the knob points toward the  symbol on the tool body. For rotation with hammering, turn the knob so that the arrow on the knob points toward the  symbol on the tool body.

CAUTION:

Always set the knob fully to your desired mode symbol. If you operate the tool with the knob positioned half-way between the mode symbols, the tool may be damaged.

Torque limiter

The torque limiter will actuate when a certain torque level is reached. The motor will disengage from the output shaft. When this happens, the bit will stop turning.

CAUTION:

- As soon as the torque limiter actuates, switch off the tool immediately. This will help prevent premature wear of the tool.
- Hole saws, core bits, diamond core bits, etc. cannot be used with this tool. They tend to pinch or catch easily in the hole. This will cause the torque limiter to actuate too frequently.

Hammer drilling operation

Position the bit at the desired location for the hole, then pull the trigger.

Do not force the tool. Light pressure gives best results. Keep the tool in position and prevent it from slipping away from the hole.

Do not apply more pressure when the hole becomes clogged with chips or particles. Instead, run the tool at an idle, then remove the bit partially from the hole. By repeating this several times, the hole will be cleaned out and normal drilling may be resumed.

CAUTION:

There is tremendous and sudden twisting force exerted on the tool/bit at the time of hole breakthrough, when the hole becomes clogged with chips and particles, or when striking reinforcing rods embedded in the concrete. Always use the side grip (auxiliary handle) and firmly hold the tool by both side grip and switch handle during operations. Failure to do so may result in the loss of control of the tool and potentially severe injury.

Bit grease

Coat the bit shank head beforehand with a small amount of bit grease (about 0.5 – 1 g). This chuck lubrication assures smooth action and longer service life.

Blow-out bulb (Fig. 8)

Use the blow-out bulb to clean out the hole.

Dust cup (Fig. 9)

Use the dust cup to prevent dust from falling over the tool and on yourself when performing overhead drilling operations. Attach the dust cup to the bit as shown in Fig. 9. The size of bits which the dust cup can be attached to is as follows.

	Bit diameter (mm)
Dust cup 5	6 – 14.5
Dust cup 9	12 – 16

Drilling in wood or metal (Fig. 10 & 11)

Use the optional drill chuck assembly (standard equipment for Model HR2410X). When installing it, refer to "Installing or removing drill bit" described on the previous page.

Hold the ring and turn the sleeve counterclockwise to open the chuck jaws. Place the bit in the chuck as far as it will go. Hold the ring firmly and turn the sleeve clockwise to tighten the chuck.

To remove the bit, hold the ring and turn the sleeve counterclockwise. Set the action mode changing knob to "rotation only". You can drill up to 13 mm diameter in metal and up to 32 mm diameter in wood.

CAUTION:

- Never use “rotation with hammering” when the drill chuck assembly is installed on the tool. The drill chuck assembly may be damaged.
- Pressing excessively on the tool will not speed up the drilling. In fact, this excessive pressure will only serve to damage the tip of your bit, decrease the tool performance and shorten the service life of the tool.
- There is a tremendous twisting force exerted on the tool/bit at the time of hole breakthrough. Hold the tool firmly and exert care when the bit begins to break through the workpiece.
- A stuck bit can be removed simply by setting the reversing switch to reverse rotation in order to back out. However, the tool may back out abruptly if you do not hold it firmly.
- Always secure small workpieces in a vise or similar hold-down device.

For Model HR2410 only and HR2410X

Also, the drill chuck will come off when reversing the tool.

NOTE:

If you need to assemble the drill chuck and chuck adapter assembly, proceed as follows. Secure the drill chuck in a vise or similar securing device. **(Fig. 12)**

Remove the screw from the chuck adapter assembly and screw the chuck adapter into the drill chuck. Use a wrench to tighten the chuck adapter securely, applying about 30–40 N•m torque. (Note: you can obtain 30–40 N•m torque by applying pressure of 300–400 N to the wrench while holding the portion 10 cm from the wrench head.)

Open the chuck jaws fully and insert the screw through the chuck opening. Tighten the screw counterclockwise with a screwdriver. **(Fig. 13)**

MAINTENANCE**CAUTION:**

Always be sure that the tool is switched off and unplugged before carrying out any work on the tool.

To maintain product safety and reliability, repairs, maintenance or adjustment should be carried out by a Makita Authorized Service Center.

Descriptif

1 Sens du serrage	9 Tige de profondeur	17 Manchon
2 Sens du deserrage	10 Gâchette de l'interrupteur	18 Bague
3 Poignée latérale	11 Levier inverseur	19 Serrer
4 Queue de foret	12 Sélecteur frappe et/ou rotation	20 Desserrer
5 Graisse rose	13 Poire soufflante	21 Clé plate
6 Mèche	14 Collecteur à poussières	22 Mordaches
7 Cache du porte-outil	15 Porte-mandrin SDS+	23 Vis
8 Verrou de sécurité	16 Mandrin auto-serrant	

SPECIFICATIONS

Modèle	HR2410/HR2410X	HR2413
Capacités		
Béton	24 mm	24 mm
Bois	32 mm	32 mm
Acier	13 mm	13 mm
Vitesse à vide (min ⁻¹)	0 – 1 050	0 – 1 050
Cadence de frappe/mn	0 – 4 900	0 – 4 900
Longueur totale	371 mm	371 mm
Poids net	2,4 kg	2,3 kg

- Etant donné l'évolution constante de notre programme de recherche et de développement, les spécifications contenues dans ce manuel sont sujettes à modification sans préavis.
- Note : Les spécifications peuvent varier suivant les pays.

Utilisations

L'outil est conçu pour être utilisé en tant que marteau perforateur ou perceuse pour la brique, le béton et la pierre. Il convient également au perçage sans impact dans le bois, le métal, la céramique et le plastique.

Alimentation

L'outil ne devra être raccordé qu'à une alimentation de la même tension que celle qui figure sur la plaque signalétique, et il ne pourra fonctionner que sur un courant secteur monophasé. Réalisé avec une double isolation, il est conforme à la réglementation européenne et peut de ce fait être alimenté sans mise à la terre.

Consignes de sécurité

Pour votre propre sécurité, reportez-vous aux consignes de sécurité qui accompagnent l'outil.

CONSIGNES DE SECURITE SUPPLEMENTAIRES

1. **Portez un couvre-chef (casque de sécurité), des lunettes de sécurité et/ou un masque de protection du visage.** Par ailleurs, il est vivement recommandé de porter un masque de protection contre la poussière, des protections pour les oreilles ainsi que de gros gants rembourrés.
2. **Assurez-vous que le foret est solidement fixé avant de commencer à travailler.**
3. **L'outil est conçu pour produire des vibrations lorsqu'il fonctionne normalement. Les vis peuvent donc se desserrer, ce qui peut provoquer une panne ou un accident. En conséquence, avant le travail, vérifiez toujours soigneusement qu'elles sont bien fixées.**

4. **Par temps froid ou si l'outil n'a pas été utilisé pendant longtemps, laissez-le tourner à vide pendant quelques minutes pour lui permettre de chauffer et faciliter ainsi la lubrification. Le perçage sera difficile si vous négligez cette précaution.**
5. **Veillez toujours à avoir un bon équilibre. Vérifiez qu'il n'y a personne en-dessous de vous si vous travaillez en hauteur.**
6. **Tenez l'outil fermement des deux mains.**
7. **N'approchez pas les mains des pièces en mouvement.**
8. **Ne laissez pas l'outil tourner à vide. Ne le faites tourner que quand vous l'avez en main.**
9. **Quand vous travaillez, ne dirigez jamais l'outil vers quelqu'un. Le foret pourrait se détacher et provoquer de graves blessures.**
10. **Quand vous percez dans un mur, un plancher ou tout autre endroit où il risque d'y avoir un fil électrique sous tension, NE TOUCHEZ AUCUNE DES PIÈCES MÉTALLIQUES DE L'OUTIL ! Tenez l'outil uniquement par ses zones de prise isolées pour éviter tout choc électrique au cas où l'outil toucherait un fil sous tension.**
11. **Ne touchez ni le foret ni les parties de l'outil toutes proches immédiatement après un perçage ; elles pourraient être extrêmement chaudes et vous brûler.**

CONSERVEZ CES INSTRUCTIONS.

MODE D'EMPLOI

Poignée latérale (poignée auxiliaire) (Fig. 1)

La poignée latérale pivote sur la droite ou sur la gauche, de façon à rendre le maniement de l'outil plus facile dans n'importe quelle position. Desserrer la poignée latérale en la tournant dans le sens inverse des aiguilles d'une montre, faites-la pivoter sur la position voulue, puis serrez-la en la tournant dans le sens des aiguilles d'une montre.

Installation ou retrait du foret

Important :

Vérifiez toujours que l'outil est arrêté et que son câble d'alimentation est débranché avant d'installer ou de retirer le foret.

Nettoyez la queue du foret et appliquez-lui de la graisse rose avant d'installer le foret. (Fig. 2)

Enfoncez le foret dans l'outil. Tournez le foret et enfoncez-le jusqu'au dé clic. (Fig. 3)

Si vous n'arrivez pas à enfoncez le foret, retirez-le. Manœuvrez deux ou trois fois le cache vers le bas, et recommencez. Tournez le foret et enfoncez-le jusqu'au dé clic. (Fig. 4)

Après le montage, exercez toujours une traction vigoureuse sur le foret pour vérifier qu'il soit correctement verrouillé.

Pour retirer le foret, tirez le cache à fond vers le bas et sortez le foret.

Tige de profondeur (Fig. 5)

La tige de profondeur facilite le perçage des trous de profondeur uniforme. Insérez la tige de profondeur dans l'orifice à la base de la poignée. Réglez son emplacement à la profondeur voulue, puis serrez la vis papillon pour l'immobiliser.

NOTE :

La tige de profondeur ne pourra pas être utilisée lorsque sa position l'amène à buter contre le carter d'engrenages.

Interrupteur (Fig. 6)

ATTENTION :

Avant de brancher l'outil, vérifiez toujours que la gâchette de l'interrupteur fonctionne correctement et revient sur la position "OFF" une fois relâchée.

Pour démarrer l'outil, enfoncez simplement la gâchette. Pour accroître la vitesse, augmentez la pression sur la gâchette. Pour arrêter l'outil, relâchez la gâchette.

Inverseur (Fig. 6)

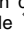

Modèles HR2410 et HR2410X

ATTENTION :

- Vérifiez toujours le sens de rotation avant de mettre l'outil en marche.
- Attendez que l'outil se soit complètement arrêté avant d'utiliser l'inverseur. Vous risquez d'endommager l'outil si vous changez le sens de rotation avant qu'il ne soit complètement arrêté.
- Ne tirez pas sur la gâchette lorsque le levier de l'inverseur se trouve au point mort. Vous risquez d'endommager l'interrupteur si vous forcez sur la gâchette.

L'outil possède un inverseur qui permet d'intervertir le sens de rotation. Déplacez le levier sur la position ← pour une rotation vers la droite, usur sur la position → pour une rotation vers la gauche.

Sélection du mode frappe et/ou rotation (Fig. 7)

L'outil possède un sélecteur frappe et/ou rotation. Sélectionnez l'un des deux modes en fonction de la nature du support. Pour une rotation seulement, tournez le sélecteur de façon que la flèche du sélecteur soit dirigée vers le symbole  du corps de l'outil. Pour une rotation avec frappe, tournez le sélecteur de façon que la flèche du sélecteur soit dirigée vers le symbole  du corps de l'outil.

ATTENTION :

Poussez toujours le sélecteur bien à fond sur le symbole voulu. Si vous faites marcher l'outil alors que le sélecteur se trouve à mi-chemin des deux symboles, vous risquez de l'endommager.

Limiteur de couple

Le limiteur de couple se déclenche dès qu'un certain couple est atteint. Le moteur débraye, et dans ce cas, le foret cesse de tourner.

ATTENTION :

- Dès que le limiteur de couple se déclenche, arrêtez l'outil. Ceci permettra d'éviter toute usure prématurée de l'outil.
- Avec cet outil, vous ne pourrez utiliser ni scies cloches, ni trépan, ni trépan diamantés, etc. Ils auraient tendance à se bloquer, ce qui déclencherait constamment le limiteur de couple.

Perçage

Posez la pointe du foret à l'emplacement du trou à percer et pressez sur la gâchette.

Ne forcez pas sur l'outil. Une pression légère vous donnera les meilleurs résultats. Maintenez bien l'outil en position et veillez qu'il ne dérape pas hors du trou.

N'augmentez pas la pression sur l'outil lorsque le trou est bouché par des copeaux ou des particules. Au contraire, laissez le moteur tourner au ralenti, puis retirez en partie le foret du trou. Si vous répétez cette opération plusieurs fois de suite, le trou se débouchera, et vous pourrez reprendre le perçage normalement.

ATTENTION :

Il s'exerce brusquement une force de torsion considérable sur l'outil/la mèche au moment où l'orifice se perce, où il devient obstrué de copeaux et de particules, ou lorsque l'outil heurte les armatures métalliques du béton armé. En cours de perçage, toujours utiliser la poignée latérale (poignée auxiliaire) et tenir fermement l'outil à la fois avec la poignée latérale et avec la poignée revolver. Sinon, l'on risque de perdre le contrôle de l'outil et de se blesser gravement.

Graissage de la mèche

Avant de procéder, enduisez la queue du foret d'une légère couche de graisse (environ 0,5–1 g). Cette lubrification du porte-outil assurera un fonctionnement en douceur et une longue durée de service.

Poire soufflante (Fig. 8)

Utilisez la poire soufflante pour nettoyer l'orifice.

Collecteur à poussières (Fig. 9)

Pour éviter que la poussière qui s'échappe du trou ne tombe sur vous lors d'un travail au plafond, utilisez le collecteur. Engager le collecteur sur le foret comme indiqué sur la Fig. 9. La taille de forets qu'il est possible de fixer au collecteur est comme suit.

	Diamètre de foret (mm)
Collecteur 5	6–14,5
Collecteur 9	12–16

Perçage du bois ou du métal (Fig. 10 et 11)

Utilisez l'ensemble mandrin en option (en équipement standard pour le modèle HR2410X). Lors de son installation, reportez-vous à "Installation ou retrait du foret", à la page précédente.

Saisissez l'anneau et tournez le manchon dans le sens inverse des aiguilles d'une montre pour ouvrir les mordaches. Insérez la mèche à fond dans le mandrin. Saisissez l'anneau fermement et tournez le manchon dans le sens des aiguilles d'une montre pour serrer le mandrin.

Pour retirer la mèche, saisissez l'anneau et tournez le manchon dans le sens inverse des aiguilles d'une montre. Réglez le sélecteur de frappe et/ou rotation sur "rotation seulement". Vous pouvez percer jusqu'à un diamètre de 13 mm dans le métal et de 32 mm dans le bois.

ATTENTION :

- N'utilisez jamais la "rotation et frappe" lorsque le porte-mandrin est engagé dans la machine, car vous pourriez endommager l'ensemble.
- Une pression excessive sur l'outil n'accélère pas le perçage. Au contraire, elle risque d'endommager la pointe du foret, de réduire le rendement de l'outil et donc sa durée de service.
- Une force énorme s'exerce sur le foret et l'outil quand le premier émerge sur la face postérieure. Tenez votre outil fermement et faites bien attention dès que le foret commence à approcher de la face opposée du matériau que vous percez.
- Un foret coincé peut se retirer en plaçant l'inverseur sur la direction opposée. Il faut alors faire très attention car l'outil risque de reculer brusquement si vous ne le tenez pas fermement.
- Assurez toujours les petites pièces à percer à l'aide d'un étau ou d'un mode de fixation analogue.

Modèles HR2410 et HR2410X

Par ailleurs, le verrouillage n'étant pas assuré, vous risquez de voir l'ensemble mandrin se détacher et tomber par terre.

NOTE :

Si vous devez monter le mandrin et son porte-mandrin, procédez comme suit. Fixez le mandrin dans un étau ou un dispositif de serrage similaire. (Fig. 12)

Retirez la vis du porte-mandrin et vissez le porte-mandrin sur le mandrin. Serrez le porte-mandrin au couple de 30–40 N•m à l'aide d'une clé. (Note : Vous obtiendrez un couple de 30–40 N•m en appliquant une pression de 300–400 N sur la partie arrière de la clé située à 10 cm des mâchoires.)

Ouvrez le mandrin à fond et insérez la vis dans l'ouverture du mandrin. Serrez la vis vers la gauche à l'aide d'un tournevis. (Fig. 13)

ENTRETIEN

ATTENTION :

Assurez-vous toujours que l'outil est hors tension et hors secteur avant toute intervention.

Pour maintenir la sécurité et la fiabilité du produit, les réparations, l'entretien ou les réglages doivent être effectués par le Centre d'Entretien Makita.

Übersicht

1 Festziehen	9 Tiefenanschlag	17 Werkzeugverriegelung
2 Lösen	10 Elektronik-Schalter	18 Klemmring
3 Seitengriff	11 Drehrichtungsumschalter	19 Festziehen
4 Einsteckende	12 Betriebsartenschalter	20 Lösen
5 Bohrer/-Meißelfett	13 Ausbläser	21 Gabelschlüssel
6 SDS-Plus-Bohrer	14 Staubschutzkappe	22 Schonbacken
7 Werkzeugverriegelung	15 Bohrfutteradapter	23 Sicherungsschraube
8 Flügelschraube	16 Schlüsselloses Bohrfutter	

TECHNISCHE DATEN

Modell	HR2410/HR2410X	HR2413
Bohrleistung		
Beton	24 mm	24 mm
Holz	32 mm	32 mm
Stahl	13 mm	13 mm
Leerlaufdrehzahl	0 – 1 050 min ⁻¹	0 – 1 050 min ⁻¹
Schlagzahl	0 – 4 900 min ⁻¹	0 – 4 900 min ⁻¹
Gesamtlänge	371 mm	371 mm
Nettogewicht	2,4 kg	2,3 kg

- Wir behalten uns vor, Änderungen im Zuge der Entwicklung und des technischen Fortschritts ohne vorherige Ankündigung vorzunehmen.
- Hinweis: Die technischen Daten können von Land zu Land abweichen.

Vorgesehene Verwendung

Das Werkzeug ist für Schlagbohren und Bohren in Ziegel, Beton und Stein vorgesehen. Es eignet sich auch für normales Bohren in Holz, Metall, Keramik und Kunststoff.

Stromversorgung

Die Maschine darf nur an die auf dem Typenschild angegebene Spannung angeschlossen werden und arbeitet nur mit Einphasen-Wechselspannung. Sie ist entsprechend den Europäischen Richtlinien doppelt schutzisoliert und kann daher auch an Steckdosen ohne Erdungskabel angeschlossen werden.

Sicherheitshinweise

Lesen und beachten Sie diese Hinweise, bevor Sie das Gerät benutzen.

ZUSÄTZLICHE

SICHERHEITSBESTIMMUNGEN

1. Tragen Sie einen Schutzhelm, eine Schutzbrille und/oder einen Gesichtsschutz. Es wird außerdem dringend geraten, eine Staubmaske, Gehörschutz und dicke Arbeitshandschuhe zu tragen.
2. Stellen Sie sicher, daß das Werkstück fest eingespannt ist, bevor Sie mit der Arbeit beginnen.
3. Kontrollieren Sie vor Arbeitsbeginn sorgfältig alle Schrauben auf festen Sitz. Durch betriebsbedingte Vibrationen können sich Schrauben lösen und somit Schäden verursachen.
4. Nach längeren Stillstandzeiten und bei unterkühltem Gerät lassen Sie die Maschine einige Zeit ohne Belastung warmlaufen, um die Schmierung im Gerät zu ermöglichen. Hammerbohrbetrieb ist u. U. nicht möglich, wenn die Maschine nicht ausreichend warmgelaufen ist.

5. Sorgen Sie für sicheren Stand und halten Sie jederzeit Gleichgewicht. Stellen Sie sicher, daß sich bei Einsatz der Maschine an hochgelegenen Arbeitsplätzen keine Personen darunter aufhalten.
6. Halten Sie das Werkzeug mit beiden Händen fest. Benutzen Sie immer den Seitengriff.
7. Halten Sie die Hände von rotierenden Teilen fern.
8. Lassen Sie das Werkzeug nicht liegen, wenn es eingeschaltet ist. Schalten Sie das Werkzeug nur ein, wenn Sie es mit den Händen halten.
9. Richten Sie den Bohrerhammer nicht auf eine in unmittelbarer Nähe stehende Person. Das Einsatzwerkzeug kann herausgeschleudert werden und schwere Verletzungen verursachen.
10. Beim Hammerbohren bzw. Drehbohren in Wände, Fußböden oder sonstige Stellen, an denen sich stromführende Leitungen befinden könnten, nicht die Metallteile der Maschine oder des Einsatzwerkzeuges berühren. Die Maschine nur an den isolierten Griffflächen festhalten, um beim versehentlichen Auftreffen in eine stromführende Leitung einen elektrischen Schlag zu vermeiden.
11. Das Einsatzwerkzeug oder das bearbeitete Werkstück nicht unmittelbar nach Beendigung der Arbeit berühren. Sie können sehr heiß sein und Verbrennungen verursachen.

DIESE HINWEISE SORGFÄLTIG AUFBEWAHREN.

BEDIENUNGSHINWEISE

Seitengriff (Zusatzgriff) (Abb. 1)

Der Seitengriff (Zusatzgriff) läßt sich zu jeder Seite drehen und gewährleistet damit ein bequemes Halten des Werkzeugs in jeder Position. Lösen Sie den Seitengriff durch Linksdrehung, bringen Sie ihn in die gewünschte Position und ziehen Sie ihn durch Rechtsdrehung wieder an.

Montage bzw. Demontage von Einsatzwerkzeugen

Wichtig:

Vergewissern Sie sich vor der Montage bzw. Demontage eines Einsatzwerkzeuges grundsätzlich, daß die Maschine abgeschaltet und der Netzstecker gezogen ist.

Den Bohrer/Bohrerschaft vor der Montage des Bohrers reinigen und mit dem mitgelieferten Bohrer-/Meißelfett schmieren.

(Abb. 2)

Einsatzwerkzeug drehend in die Werkzeugaufnahme einführen und einschieben, bis es einrastet. **(Abb. 3)**

Sollte das Einsatzwerkzeug nicht einzuschieben sein, ziehen Sie es wieder heraus und betätigen Sie die Werkzeuggewindegelung zwei- bis dreimal. Anschließend den Vorgang wiederholen. **(Abb. 4)**

Prüfen Sie nach jedem Montagevorgang den sicheren Sitz des Einsatzwerkzeugs durch Zugversuch.

Zur Demontage des Einsatzwerkzeugs die Werkzeuggewindegelung bis zum Anschlag in Richtung Maschinengehäuse ziehen und das Einsatzwerkzeug entnehmen.

Tiefenanschlag (Abb. 5)

Zur Herstellung gleichbleibender Bohrtiefen kann der Tiefenanschlag verwendet werden. Führen Sie den Tiefenanschlag in die Bohrung am Griff ein. Stellen Sie den Tiefenanschlag auf die gewünschte Bohrtiefe und ziehen Sie die Flügelschraube fest.

HINWEIS:

Bei Positionierung des Tiefenanschlages gegen das Getriebegehäuse kann dieser nicht verwendet werden.

Schalterfunktion (Abb. 6)

VORSICHT:

Vor dem Anschließen der Maschine an das Stromnetz stets überprüfen, ob der Elektronikschalter ordnungsgemäß funktioniert und beim Loslassen in die AUS-Stellung zurückkehrt.


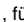
Die Drehzahl erhöht sich durch verstärkte Druckausübung auf den Elektronikschalter. Zum Einschalten drücken Sie den Elektronikschalter. Zum Ausschalten lassen Sie den Schalter los.

Drehrichtungsumschalter (Abb. 6)

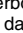

Für HR2410 und HR2410X

VORSICHT:

- Prüfen Sie stets vor Arbeitsbeginn die Drehrichtung.
- Wechseln Sie niemals die Drehrichtung, bevor der Motor zum Stillstand gekommen ist. Andernfalls kann die Maschine beschädigt werden.
- Den Elektronikschalter bei Neutralstellung des Drehrichtungsumschalters nicht drücken. Der Drehrichtungsumschalter kann bei gewaltsamen Druck auf den Elektronikschalter beschädigt werden.

Mit dem Drehrichtungsumschalter kann die Drehrichtung verändert werden. Schalten Sie für Rechtslauf auf Position , für Linkslauf auf Position .

Wahl der Betriebsart (Abb. 7)

Diese Maschine verfügt über einen Betriebsartenschalter, mit dem die jeweils gewünschte Betriebsart gewählt werden kann. Zum Drehbohren den Betriebsartenschalter mit dem Pfeil auf das Symbol  des Maschinengehäuses drehen. Zum Hammerbohren den Betriebsartenschalter mit dem Pfeil auf das Symbol  des Maschinengehäuses drehen.

VORSICHT:

Den Betriebsartenschalter stets bis zum Anschlag auf das Symbol der gewünschten Betriebsart drehen. Durch den Betrieb in einer Zwischenstellung des Schalters kann die Maschine beschädigt werden.

Drehmomentbegrenzung

Die Rutschkupplung der Maschine begrenzt das Drehmoment auf einen werkseitig eingestellten Maximalwert. Bei Auslösen trennt die Rutschkupplung den Antrieb von der Bohrspindel und das Einsatzwerkzeug kommt zum Stillstand.

VORSICHT:

- Bei Auslösen der Rutschkupplung Maschine sofort abschalten, um frühzeitigen Verschleiß zu vermeiden.
- Lochsägen, Diamantbohrkronen und ähnliche Werkzeuge sind für den Einsatz in dieser Maschine nicht geeignet, da diese Einsatzwerkzeuge zu hohe Drehmomente abverlangen.

Betrieb: Hammerbohren

Den Bohrer erst an die gewünschte Position setzen und den Bohrvorgang dann durch Drücken des Elektronikschalters beginnen.

Das Gerät im rechten Winkel zur Werkstückoberfläche sicher führen, um ein Abrutschen des Bohrers zu verhindern. Während des Bohrbetriebs nur den erforderlichen Gegendruck halten, der unmittelbar der Schlagenergie des Gerätes entgegenwirkt. Sollte die Bohrmehlfuhr (z. B. durch feuchtes Gestein) gestört sein, ziehen Sie den Bohrer aus der Bohrung heraus und entfernen Sie das Bohrmehl aus der Bohrung bzw. den Spiralnuten des Bohrers.

VORSICHT:

Beim Bohren in eisenbewehrtem Beton kann der Bohrer blockieren und so die Rutschkupplung der Maschine auslösen. Achten Sie daher auf sicheren Stand und benutzen Sie immer den Seitengriff, um die hohen Rückdrehmomente aufzufangen.

Schmierung der Einsatzwerkzeuge

Den Aufnahmeschaft vor dem Einsetzen in das Gerät säubern und anschließend mit Bohrerfett schmieren (ca. 0,5 – 1,0 g).

Dies gewährleistet eine einwandfreie Funktion der Werkzeugaufnahme und einen minimalen Verschleiß des Aufnahmeschaftes.

Ausbläser (Abb. 8)

Verwenden Sie den Ausbläser, um das Bohrloch von Spänen und Partikeln zu säubern.

Staubschutzkappe (Abb. 9)

Bei Überkopparbeiten die Staubschutzkappe verwenden, um zu verhindern, daß Staub auf den Bedienenden und die Werkzeugaufnahme fällt. Die Staubschutzkappe, wie in **Abb. 9** gezeigt, auf dem Bohrer befestigen. Die Staubschutzkappe kann für folgende Bohrergrößen verwendet werden.

	Bohrerdurchmesser
Staubschutzkappe 5	6 – 14,5 mm
Staubschutzkappe 9	12 – 16 mm

Bohren in Holz oder Metall (Abb. 10 u. 11)

Verwenden Sie den gesonderten Bohrfuttersatz (Standardausstattung für Modell HR2410X). Nehmen Sie zur Montage auf den Abschnitt "Montage und Demontage des Bohrers" auf der vorhergehenden Seite Bezug.

Halten Sie den Klemmring fest und drehen Sie die Werkzeugverriegelung entgegen dem Uhrzeigersinn, um die Bohrfutterbacken zu öffnen. Führen Sie das Einsatzwerkzeug bis zum Anschlag in das Spannfutter ein. Halten Sie den Klemmring fest und drehen Sie die Werkzeugverriegelung im Uhrzeigersinn, um das Bohrfutter festzuziehen.

Zum Entfernen des Einsatzwerkzeugs halten Sie den Klemmring und drehen die Werkzeugverriegelung entgegen dem Uhrzeigersinn. Stellen Sie den Betriebsartenschalter auf die Position "Drehbohren". Sie können Löcher von bis zu 13 mm Durchmesser in Metall und von bis zu 32 mm Durchmesser in Holz bohren.

VORSICHT:

- Bei montiertem Bohrfutteradapter mit dem Bohrfutter darf keinesfalls die Betriebsart "Hammerbohren" gewählt werden.
- Ein zu starker Druck auf die Maschine bewirkt keine Beschleunigung der Bohrleistung. Ein zu hoher Schnittdruck führt zu einer Beschädigung der Bohrspitze und damit zu Verringerung der Bohrerstandzeit und Überanspruchung der Maschine.
- Beim Austritt des Bohrers aus dem Werkstück wirkt ein hohes Rückdrehmoment auf die Maschine. Deshalb die Maschine gut festhalten und den Vorschub verringern, wenn der Bohrer durch das Werkstück dringt.
- Kleine Werkstücke stets in einem Schraubstock einspannen oder mit einer Schraubzwinge sichern.
- Ein festsitzender Bohrer läßt sich durch Umschalten der Drehrichtung auf Linkslauf wieder herausdrehen. Die Maschine ist gut festzuhalten, da im Linkslauf ein hohes Rückdrehmoment auf die Maschine auftritt.

Für HR2410 und HR2410X

Bohrfutter und Bohrfutteradapter können andernfalls beschädigt werden bzw. das Bohrfutter kann sich bei Linkslauf öffnen.

HINWEIS:

Beim Zusammenbau von Bohrfutteradapter und Bohrfutter spannen Sie das Bohrfutter in einen Schraubstock und arretieren es mit dem Bohrfutterschlüssel. (**Abb. 12**) Die Sicherungsschraube des Bohrfutteradapters entfernen und den Bohrfutteradapter mit einem Drehmoment von 30–40 N•m im Bohrfutter befestigen. (Hinweis: Das Drehmoment wird erzielt, wenn eine Kraft von 300–400 N in 10 cm Entfernung von der Schraube auf den Gabelschlüssel ausgeübt wird.)

Die Bohrfutterspannbakken vollständig öffnen und die Sicherungsschraube durch Linksdrehung festziehen.

(**Abb. 13**)

WARTUNG

VORSICHT:

Vor Arbeiten an der Maschine vergewissern Sie sich, daß der Schalter in der Position OFF und der Netzstecker gezogen ist.

Zur Gewährleistung der Produktsicherheit und -zuverlässigkeit sind Reparaturen, Wartungsarbeiten und Einstellungen von einer Makita-Service-Station auszuführen.

Visione generale

1 Stringere	9 Calibro di profondità	16 Mandrino trapano senza chiave
2 Allentare	10 Interruttore a grilletto	17 Manicotto
3 Impugnatura laterale	11 Levetta d'inserzione	18 Anello
4 Codolo	12 Manopola di cambiamento modo di funzionamento	19 Per stringere
5 Grasso punta	13 Soffietto	20 Per allentare
6 Punta	14 Scodellino polvere	21 Chiave
7 Coperchio mandrino	15 Adattatore mandrino	22 Ganasce morbide
8 Vite di fissaggio		23 Vite

DATI TECNICI

Modello	HR2410/HR2410X	HR2413
Capacità		
Cemento	24 mm	24 mm
Legno	32 mm	32 mm
Acciaio	13 mm	13 mm
Velocità a vuoto (min ⁻¹)	0 – 1.050	0 – 1.050
Colpi al minuto	0 – 4.900	0 – 4.900
Lunghezza totale	371 mm	371 mm
Peso netto	2,4 kg	2,3 kg

- Per il nostro programma di ricerca e sviluppo continui, i dati tecnici sono soggetti a modifiche senza preavviso.
- Nota: I dati tecnici potrebbero differire a seconda del paese di destinazione del modello.

Utilizzo previsto

L'utensile va usato per la foratura con martellamento e per la foratura dei mattoni, cemento e pietre. Esso è anche utilizzabile per la foratura senza impatto del legno, metallo, ceramica e plastica.

Alimentazione

L'utensile deve essere collegato ad una presa di corrente con la stessa tensione indicata sulla targhetta del nome, e può funzionare soltanto con la corrente alternata monofase. Esso ha un doppio isolamento in osservanza alle norme europee, per cui può essere usato con le prese di corrente sprovviste della messa a terra.

Consigli per la sicurezza

Per la vostra sicurezza, riferitevi alle accluse istruzioni per la sicurezza.

REGOLE ADDIZIONALI DI SICUREZZA

1. **Indossate un casco di sicurezza, occhiali di sicurezza e/o un parafaccia. Vi raccomandiamo in modo particolare di usare anche una maschera antipolvere, paraorecchi e guanti spessi.**
2. **Assicuratevi che la punta sia fissata saldamente in posizione prima di cominciare il lavoro.**
3. **Durante il normale funzionamento, l'utensile produce delle vibrazioni, per cui le viti si possono allentare facilmente causando guasti o infortuni. Controllate con cura che le viti siano strette saldamente prima di cominciare il lavoro.**
4. **D'inverno, oppure se l'utensile non è stato usato per un lungo periodo di tempo, lasciatelo riscaldare facendolo girare a vuoto per diversi minuti prima di usarlo. Ciò permette al lubrificante di sciogliersi. Se non fate riscaldare adeguatamente l'utensile, la lavorazione procede con difficoltà.**

5. **Assicuratevi sempre di avere un appoggio saldo per i piedi. Accertatevi che non ci sia nessuno sotto se usate l'utensile in un posto elevato.**
6. **Tenete saldamente l'utensile con entrambe le mani.**
7. **Tenete le mani lontane dalle parti in movimento.**
8. **Non appoggiate da qualche parte l'utensile lasciandolo girare a vuoto. Fatelo funzionare soltanto quando lo tenete in mano.**
9. **Non puntate l'utensile su qualcuno che si trovi nell'area dove lavorate, perché la punta potrebbe schizzar via e ferirlo gravemente.**
10. **Trapanando o scalpellando le pareti, i pavimenti o dovunque ci siano dei fili elettrici sotto tensione, NON TOCCATE ALCUNA PARTE METALLICA DELL'UTENSILE!**
Per evitare le scosse elettriche quando trapanate o scalpellate dove c'è un filo elettrico sotto tensione, tenete l'utensile per le parti isolate della sua impugnatura.
11. **Non toccate la punta o le parti che le sono vicine subito dopo aver usato l'utensile, perché potrebbero essere estremamente calde e ustionarvi.**

CONSERVATE QUESTE ISTRUZIONI.

ISTRUZIONI PER L'USO

Impugnatura laterale (manico ausiliario) (Fig. 1)

L'impugnatura laterale può essere ruotata su entrambi i lati, permettendo un facile utilizzo dell'utensile in qualsiasi posizione. Allentatela girandola in senso antiorario, ruotatela sulla posizione desiderata e fissatela poi girandola in senso orario.

Installazione o rimozione della punta da trapano

Importante:

Assicuratevi sempre che l'utensile sia spento e che il cavo di alimentazione sia staccato dalla presa di corrente prima di installare o di rimuovere la punta.

Pulire il codolo e applicare il grasso per punte di installarla. **(Fig. 2)**

Inserire la punta nell'utensile. Girare la punta e spingerla finché non viene agganciata. **(Fig. 3)**

Se non è possibile spingere dentro la punta, toglierla, abbassare un paio di volte il coperchio del mandrino e inserire poi di nuovo la punta. Girare la punta e inserirla finché non viene agganciata. **(Fig. 4)**

Dopo l'installazione, accertarsi sempre che la punta sia fissata saldamente in posizione provando a tirarla fuori.

Per togliere la punta, abbassare completamente il coperchio del mandrino e tirare fuori la punta.

Calibro di profondità (Fig. 5)

Il calibro di profondità è comodo per trapanare i fori a profondità uniforme. Inserite il calibro di profondità nel foro sulla base dell'impugnatura. Regolate il calibro di profondità alla profondità desiderata e stringete poi la vite di fissaggio per fissare il calibro di profondità.

NOTA:

Il calibro di profondità non può essere usato dove batte contro la scatola ingranaggi.

Azionamento dell'interruttore (Fig. 6)

ATTENZIONE:

Prima di inserire l'utensile in una presa di corrente, controllate che il grilletto dell'interruttore funzioni bene e ritorni sulla posizione di "OFF" (spento) quando viene rilasciato.


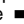
Per avviare l'utensile, premete semplicemente il grilletto. La velocità dell'utensile aumenta aumentando la pressione sul grilletto. Rilasciate il grilletto per fermarlo.

Funzionamento dell'interruttore di inversione (Fig. 6)

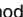
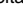
HR2410 e HR2410X

ATTENZIONE:

- Controllate sempre la direzione di rotazione prima di usare l'utensile.
- Azionate l'interruttore di inversione soltanto dopo che l'utensile si è arrestato completamente. Se si cambia la direzione di rotazione prima che l'utensile si sia arrestato completamente, lo si può danneggiare.
- Non schiacciate il grilletto dell'interruttore quando la levetta dell'interruttore di inversione si trova sulla posizione neutra, perché altrimenti potreste danneggiare l'interruttore.

Questo utensile è dotato di un interruttore di inversione, che serve a cambiare la direzione di rotazione. Spostate la levetta sulla posizione  per la rotazione in senso orario, oppure sulla posizione  per la rotazione in senso antiorario.

Selezione del modo di funzionamento (Fig. 7)

Questo utensile impiega una manopola di cambiamento del modo di funzionamento. Selezionate uno dei due modi più adatto al lavoro usando questa manopola. Per la sola rotazione, girate la manopola in modo che la freccia sulla manopola sia rivolta sul simbolo  sul corpo dell'utensile. Per la rotazione con percussione, girate la manopola in modo che la freccia sia rivolta sul simbolo .

ATTENZIONE:

Girate sempre completamente la manopola sul simbolo del modo desiderato. Se si fa funzionare l'utensile con la manopola posizionata in un punto tra i due simboli, lo si può danneggiare.

Limitatore di coppia

Il limitatore di coppia si attiva quando viene raggiunto un certo livello di coppia e il motore si disinnesta dall'albero motore. La punta smette allora di girare.

ATTENZIONE:

- Non appena il limitatore di coppia si attiva, arrestate immediatamente l'utensile. Ciò ne previene l'usura prematura.
- Con questo utensile non si possono usare seghe frontali a corona, punte a corona, punte a corona diamantate, ecc., perché tendono a contrarsi o a penetrare facilmente nel foro causando la frequente attivazione del limitatore di coppia.

Perforazione

Piazzate la punta nel punto desiderato per il foro poi premete il grilletto.

Non forzate l'utensile. Una leggera pressione dà i migliori risultati. Mantenete l'utensile in posizione ed evitate che scivoli via dal foro.

Non esercitare ulteriori pressioni se il foro diventa intasato di schegge o particelle. Fate invece girare l'utensile alla velocità del minimo ed estraete parzialmente la punta dal foro. Ripetendo ciò diverse volte, il foro si pulisce e potete continuare la normale foratura.

ATTENZIONE:

Al momento della trapanazione del foro, sull'utensile/punta viene esercitata una improvvisa e tremenda forza torcente quando il foro diventa intasato di bave e particelle, oppure quando sbatte contro le barre di rinforzo incastrate nel cemento armato. Usate sempre l'impugnatura laterale (manico ausiliario), tenete saldamente l'utensile per entrambe le impugnature laterali e cambiate manico durante l'uso. Se non fate ciò, potreste perdere il controllo dell'utensile con pericolo di ferite gravi.

Grasso della punta

Spalmate una piccola quantità di grasso (0,5–1,0g circa) sulla testa del gambo della punta prima di cominciare il lavoro.

Questa lubrificazione ne assicura il movimento scorrevole e la lunga durata di servizio.

Soffietto (Fig. 8)

Usate il soffietto per pulire il foro.

Scodellino della polvere (Fig. 9)

Usate lo scodellino della polvere per evitare che la polvere cada sull'utensile o su voi stessi quando trapanate un punto sopra la testa. Attaccate lo scodellino della polvere alla punta, come mostrato nella Fig. 9. Le dimensioni delle punte a cui si possono attaccare gli scodellini sono come segue.

	Diametro punta (mm)
Scodellino 5	6 – 14,5
Scodellino 9	12 – 16

Foratura del legno o metallo (Fig. 10 e 11)

Usare il gruppo mandrino trapano opzionale (attrezzatura standard per il modello HR2410X). Per installarlo, riferirsi a "Installazione o rimozione della punta" della pagina precedente.

Tenere fermo l'anello e girare il manicotto in senso antiorario per aprire le ganasce del mandrino. Inserire la punta nel mandrino finché non può andare più oltre. Tenere saldamente l'anello e girare il manicotto in senso orario per stringere il mandrino.

Per rimuovere la punta, tener fermo l'anello e girare il manicotto in senso antiorario. Posizionare la manopola di cambiamento modo di funzionamento su "rotazione soltanto". Si può trapanare il metallo di un massimo di 13 mm di spessore e il legno di un massimo di 32 mm di spessore.

ATTENZIONE:

- Non si deve mai usare la "rotazione con percussione" quando il gruppo del mandrino di perforazione è installato sull'utensile, perché altrimenti lo si può danneggiare.
- Una pressione eccessiva sull'utensile non permette una lavorazione più veloce. Infatti questa eccessiva pressione servirà solo a danneggiare la punta, a diminuire le possibilità di lavorazione e aiuterà a danneggiare l'utensile più in fretta.
- Al momento dell'uscita dal foro sulla punta viene esercitata una forza tremenda. Tenere l'utensile ben fermo e fare attenzione al momento in cui la punta comincia ad uscire dall'altra parte del foro.
- Sempre fissare pezzi piccoli su morse oppure altri strumenti di fissaggio.
- Una punta che si è bloccata può essere liberata inserendo il moto inverso dell'utensile. Anche in questo caso, l'utensile torna indietro di colpo se non lo si tiene ben fermo.

HR2410 e HR2410X

Inoltre, quando si inverte la rotazione dell'utensile, il mandrino di perforazione si può staccare.

NOTA:

Per montare il mandrino del trapano e il gruppo dell'adattatore del mandrino, procedete nel modo seguente.

Fissate il mandrino in una morsa od altro dispositivo simile. (Fig. 12)

Togliete la vite dal gruppo dell'adattatore del mandrino e avvitate l'adattatore del mandrino nel mandrino del trapano. Usate una chiave per stringere saldamente l'adattatore del mandrino applicando una coppia di serraggio di circa 30 – 40 N•m. (Nota: Potete ottenere una coppia di 30 – 40 N•m applicando una pressione di 300 – 400 N alla chiave mantenendo la parte a 10 cm circa dalla testa della chiave.)

Aprite completamente le ganasce del mandrino e inserite la vite nell'apertura del mandrino. Stringete la vite in senso antiorario con un cacciavite. (Fig. 13)

MANUTENZIONE

ATTENZIONE:

Prima di eseguire qualsiasi lavoro sull'utensile, accertatevi sempre che sia spento e staccato dalla presa di corrente.

Per mantenere la sicurezza e l'affidabilità del prodotto, le riparazioni, la manutenzione o le regolazioni dovrebbero essere eseguite da un centro di assistenza Makita autorizzato.

Verklaring van algemene gegevens

1 Vastzetten	9 Dieptemaat	17 Bus
2 Losdraaien	10 Trekschakelaar	18 Ring
3 Zijhandgreep	11 Omkeerschakelaarknop	19 Vastzetten
4 Boorschacht	12 Omschakelknop	20 Losdraaien
5 Boorvet	13 Blaasbalgje	21 Sleutel
6 Boor	14 Stofvanger	22 Zachte wangen
7 Boorkopdeksel	15 Boorkop-adapter	23 Schroef
8 Klembout	16 Sleutellose boorkop	

TECHNISCHE GEGEVENS

Model	HR2410/HR2410X	HR2413
Vermogen		
Beton	24 mm	24 mm
Hout	32 mm	32 mm
Staal	13 mm	13 mm
Nullasttoerental (min ⁻¹)	0–1 050	0–1 050
Aantal slagen/ minuut	0–4 900	0–4 900
Totale lengte	371 mm	371 mm
Netto gewicht	2,4 kg	2,3 kg

- In verband met ononderbroken research en ontwikkeling behouden wij ons het recht voor bovenstaande technische gegevens te wijzigen zonder voorafgaande kennisgeving.
- Opmerking: De technische gegevens kunnen van land tot land verschillen.

Doeleinden van gebruik

Het gereedschap is bedoeld voor hamerboren en boren in baksteen, beton en steen. Het is ook geschikt voor boren zonder slag in hout, metaal, keramisch materiaal en kunststof.

Stroomvoorziening

Het gereedschap mag alleen worden aangesloten op een stroombron van hetzelfde voltage als aangegeven op de naamplaat, en kan alleen op enkel-fase wisselstroom worden gebruikt. Het gereedschap is dubbel-geïsoleerd volgens de Europese standaard en kan derhalve ook op een niet-geaard stopcontact worden aangesloten.

Veiligheidswenken

Voor uw veiligheid dient u de bijgevoegde Veiligheidsvoorschriften nauwkeurig op te volgen.

**AANVULLENDE
VEILIGHEIDSVOORSCHRIFTEN**

1. Draag een hard hoofddeksel (veiligheidshelm), veiligheidsbril en/of gezichtsbescherming. Het is ook tenzerste aan te bevelen dat u een stofmasker, oorbeschermers en dikke handschoenen draagt.
2. Controleer of de boor goed vastgezet is alvorens het gereedschap te bedienen.
3. Tijdens normale bediening is het gereedschap aan trillingen onderhevig, zodat de schroeven gemakkelijk kunnen loskomen, met een defect of ongeluk als mogelijk gevolg. Controleer vóór het gebruik zorgvuldig of alle schroeven goed vastzitten.

4. Laat het gereedschap enkele minuten onbelast warmdraaien wanneer het koud weer is of wanneer het gereedschap langere tijd niet werd gebruikt. Daardoor zal het smeermiddel vloeibaar worden. Hameren is moeilijk indien de machine niet goed warmgedraaid is.
5. Zorg ervoor dat u altijd stevige steun voor de voeten hebt.
Controleer of er zich niemand beneden bevindt wanneer u het gereedschap op een hoge plaats gaat gebruiken.
6. Houd het gereedschap stevig met beide handen vast.
7. Houd uw handen uit de buurt van bewegende onderdelen.
8. Laat het gereedschap niet achter terwijl het nog in bedrijf is. Bedien het gereedschap alleen wanneer u het met de handen vasthoudt.
9. Richt het gereedschap in bedrijf niet op personen die zich in de nabije omgeving bevinden. De boor zou los kunnen raken en ernstige verwondingen veroorzaken.
10. Wanneer u boort of beitelt in muren, vloeren of andere plaatsen waar er kans is dat u op elektrische kabels stoot die onder spanning staan, **GEEN VAN DE METALEN ONDERDELEN VAN HET GEREEDSCHAP AANRAKEN!**
Om een elektrische schok te voorkomen wanneer u per ongeluk op een onder spanning staande kabel boort of beitelt, dient u het gereedschap uitsluitend bij de geïsoleerde handgrepen vast te houden.
11. De boor of onderdelen in de nabije omgeving van de boor niet aanraken onmiddellijk na gebruik; deze kunnen erg heet zijn en brandwonden veroorzaken.

BEWAAR DEZE VOORSCHRIFTEN.

BEDIENINGSVOORSCHRIFTEN

Zijhandgreep (hulphandgreep) (Fig. 1)

De zijhandgreep is naar beide zijden verstelbaar, zodat het gereedschap in elke positie gemakkelijk te bedienen is. Draai de zijhandgreep los door deze linksom te draaien. Draai vervolgens de zijhandgreep naar de gewenste positie en zet opnieuw vast door rechtsom te draaien.

Aanbrengen of verwijderen van de boor

Belangrijk:

Controleer altijd of het gereedschap is uitgeschakeld en zijn stekker uit het stopcontact is verwijderd alvorens de boor aan te brengen of te verwijderen.

Reinig de boorschacht en smeer er boorvet op alvorens de boor te installeren. (Fig. 2)

Steek de boor in de machine. Draai de boor en duw deze naar binnen tot zij vergrendelt. (Fig. 3)

Indien de boor niet naar binnen kan worden geduwd, dient u deze eruit te nemen en het boorkopdeksel enkele keren omlaag te trekken. Steek dan de boor opnieuw erin. Draai de boor en duw deze naar binnen tot zij vergrendelt. (Fig. 4)

Nadat de boor is geïnstalleerd, moet u altijd controleren of de boor goed vastzit door te proberen hem eruit te trekken.

Om de boor te verwijderen, trekt u het boorkopdeksel helemaal omlaag en dan trekt u de boor eruit.

Dieptemaat (Fig. 5)

De dieptemaat is handig voor het boren van gaten van gelijke diepte. Steek de dieptemaat in het gat in de handgreepvoet. Stel de dieptemaat af op de gewenste diepte en zet deze dan vast door de klemschroef vast te draaien.

OPMERKING:

De dieptemaat kan niet worden gebruikt in de positie waarbij deze tegen het tandwielhuis aanstoot.

Werking van de trekschakelaar (Fig. 6)

LET OP:

Alvorens het netsnoer op het stopcontact aan te sluiten, dient u altijd te controleren of de trekkerschakelaar behoorlijk werkt en bij loslaten onmiddellijk naar de "OFF" positie terugkeert.

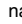
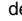
Om het gereedschap in te schakelen, de trekschakelaar gewoon indrukken. De machine gaat sneller draaien wanneer de druk op de trekschakelaar wordt vermeerderd. Om de machine te stoppen, de trekschakelaar loslaten.

Werking van de omkeerschakelaar (Fig. 6)

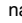
Voor HR2410 en HR2410X

LET OP:

- Controleer altijd de draairichting alvorens het gereedschap te gebruiken.
- Gebruik de omkeerschakelaar alleen nadat het gereedschap tot volledige stilstand is gekomen. Indien u de draairichting verandert voordat het gereedschap is gestopt, kan het gereedschap beschadigd raken.
- Probeer niet de trekkerschakelaar in te drukken terwijl de omkeerschakelaar in de neutrale stand staat. Indien u de schakelaar met geweld indrukt, kan deze beschadigd raken.

Dit gereedschap heeft een omkeerschakelaar waarmee u de draairichting kunt veranderen. Beweeg de knop naar de  positie voor rechtsom draairichting, en naar de  positie voor linksom draairichting.

Kiezen van de bedieningsfunctie (Fig. 7)

Dit gereedschap heeft een omschakelknop. Gebruik deze knop voor het kiezen van een van de twee bedieningsfuncties die geschikt is voor uw werk. Voor roteren alleen, draai de knop zodanig dat het pijltje op de knop naar het  symbool op het lichaam van het gereedschap wijst. Voor roteren met hameren, draai de knop zodanig dat het pijltje op de knop naar het  symbool op het lichaam van het gereedschap wijst.

LET OP:

Zet de knop altijd volledig op het gewenste symbool. Indien u het gereedschap gebruikt met de knop halverwege tussen de twee symbolen geplaatst, kan het gereedschap beschadigd raken.

Koppelbegrenzer

De koppelbegrenzer treedt in werking wanneer de motor een bepaald koppel bereikt. De motor wordt dan ontkoppeld van de uitgangsas. Wanneer dit gebeurt, zal de boor ophouden met draaien.

LET OP:

- Schakel het gereedschap onmiddellijk uit wanneer de koppelbegrenzer in werking treedt. Hierdoor helpt u vroegtijdige slijtage van het gereedschap voorkomen.
- Gatenzagen, kernboren, diamantboren etc. kunnen met dit gereedschap niet worden gebruikt. Deze lopen of klemmen gemakkelijk vast in het boorgat, zodat de koppelbegrenzer te vaak in werking zal worden gesteld.

Hamerend of kloppend boren

Plaats de punt van de boor op de gewenste plaats waar geboord moet worden, en druk vervolgens de schakelaar in.

Forceer het gereedschap niet. Een lichte druk geeft de beste resultaten. Houd het gereedschap stevig vast en zorg dat het niet uitlijdt.

Oefen geen grotere druk uit wanneer het boorgat verstopt raakt met schilfertjes of metaaldeeltjes. Laat in zo'n geval het gereedschap onbelast lopen en verwijder de boor gedeeltelijk uit het boorgat. Wanneer dit verschillende keren wordt herhaald, zal het boorgat schoon worden en kunt u normaal verder boren.

LET OP:

Op het moment dat een gat wordt geboord, of wanneer het boorgat verstopt raakt met schilfertjes en metaaldeeltjes, of wanneer de machine op versterkingsstaven in gewapend beton stoot, wordt er plotseling een enorme wringingskracht op de machine/boor uitgeoefend. Gebruik daarom altijd de zijhandgreep (hulphandgreep) en houd de machine tijdens het gebruik stevig vast bij zowel de zijhandgreep als de hoofdhandgreep. Indien u dit verzuimt, kunt u de controle over de machine verliezen en mogelijk zware verwondingen oplopen.

Invetten van de boor

Voordat u de boor aanbrengt, smeer een beetje vet (ca. 0,5 tot 1,0 gram) op de kop van de boorschacht. Met een ingevette boorkop zal het gereedschap beter werken en langer meegaan.

Blaasbalgje (Fig. 8)

Gebruik het blaasbalgje om het gat schoon te maken.

Stofvanger (Fig. 9)

Gebruik de stofvanger om te voorkomen dat stof op de machine en op uzelf terecht komt wanneer u boven uw hoofd boort. Bevestig de stofvanger aan de boor, zoals getoond in **Fig. 9**. De diameter van de boren waaraan de stofvanger kan worden bevestigd, is als volgt.

	Boordiameter (mm)
Stofvanger 5	6 – 14,5
Stofvanger 9	12 – 16

Boren in hout of metaal (Fig. 10 en 11)

Gebruik de los verkrijgbare boorkopmontage (standaard accessoire voor Model HR2410X). Om deze te installeren, zie "Aanbrengen of verwijderen van de boor" op de vorige pagina.

Houd de ring op zijn plaats en draai de bus naar links om de boorkopklauwen te openen. Duw de boor zo ver mogelijk in de boorkop. Houd de ring goed vast en draai de bus naar rechts om de boorkop vast te zetten.

Om de boor te verwijderen, houdt u de ring op zijn plaats en draait u de bus naar links. Zet de omschakelknop op "alleen roteren". U kunt boren tot een diameter van maximaal 13 mm in metaal en een diameter van maximaal 32 mm in hout.

LET OP:

- Gebruik nooit "roteren met hameren" wanneer de boorkop op het gereedschap is gemonteerd. De boorkop kan hierdoor namelijk beschadigd raken.
- Door teveel druk op het gereedschap uit te oefenen verloopt het boren niet sneller. Integendeel, teveel druk op het gereedschap zal alleen maar de boor beschadigen, de prestatie van het gereedschap verminderen en de gebruiksduur verkorten.
- Er ontstaan enorme spanningen op het ogenblik dat de boor uit het gat tevoorschijn komt. Houd derhalve het gereedschap stevig vast en wees op uw hoede.
- Wanneer de boor klemraakt, keert u met de omkeerschakelaar de draairichting om, om de boor uit het gat te krijgen. Pas echter op en houd het gereedschap stevig vast, aangezien het anders uit het gat weg kan schieten.
- Kleine werstukken dient u altijd eerst vast te zetten met een klem Schroef of iets dergelijks.

Voor HR2410 en HR2410X

Bovendien zal de boorkop loskomen wanneer de draairichting van het gereedschap wordt omgekeerd.

OPMERKING:

Ga als volgt te werk om de boorkop en de boorkop-adapter ineen te zetten.

Zet de boorkop vast in een spanschroef of een gelijksoortig klemgereedschap. (**Fig. 12**)

Verwijder de schroef van de boorkop-adapter en schroef de boorkop-adapter in de boorkop. Gebruik een sleutel om de boorkop-adapter goed vast te draaien met een aantrekkoppel van ongeveer 30–40 N•m. (Opmerking: voor een aantrekkoppel van 30–40 N•m, dient u de sleutel vast te houden bij het gedeelte op ongeveer 10 cm van de sleutelkop en dan een druk van 300–400 N op de sleutel uit te oefenen.)

Open de boorkopwangen volledig en steek de schroef door de boorkop-opening. Trek de schroef linksom vast met een schroevendraaier. (**Fig. 13**)

ONDERHOUD

LET OP:

Zorg er altijd voor dat het gereedschap is uitgeschakeld en de stekker uit het stopcontact is verwijderd alvorens werken aan de machine uit te voeren.

Opdat het gereedschap veilig en betrouwbaar blijft, dienen alle reparaties, onderhoud of afstellingen te worden uitgevoerd bij een erkend Makita service centrum.

Explicación de los dibujos

1 Apretar	10 Interruptor de gatillo	16 Mandril automático
2 Aflojar	11 Palanca del interruptor de inversión	17 Manguito
3 Empuñadura lateral	12 Botón de cambio de modo de trabajo	18 Anillo
4 Espiga de la broca	13 Soplador	19 Apretar
5 Grasa para la broca	14 Tapa contra el polvo	20 Aflojar
6 Broca	15 Adaptador de mandril	21 Llave
7 Cubierta del mandril		22 Mordazas blandas
8 Abrazadera		23 Tornillo
9 Medidor de profundidad		

ESPECIFICACIONES

Modelo	HR2410/HR2410X	HR2413
Capacidad		
Hormigón	24 mm	24 mm
Madera	32 mm	32 mm
Acero	13 mm	13 mm
Velocidad en vacío (min ⁻¹)	0-1.050	0-1.050
Golpes por minuto	0-4.900	0-4.900
Longitud total	371 mm	371 mm
Peso neto	2,4 kg	2,3 kg

- Debido a un programa continuo de investigación y desarrollo, las especificaciones aquí dadas están sujetas a cambios sin previo aviso.
- Nota: Las especificaciones pueden ser diferentes de país a país.

Uso previsto

La herramienta ha sido pensada para taladrado con percusión y taladrado en ladrillos, hormigón y piedra. También es apropiada para taladrar sin impactos en madera, cerámica y plástico.

Alimentación

La herramienta ha de conectarse solamente a una fuente de alimentación de la misma tensión que la indicada en la placa de características, y sólo puede funcionar con corriente alterna monofásica. El sistema de doble aislamiento de la herramienta cumple con la norma europea y puede, por lo tanto, usarse también en enchufes hembra sin conductor de tierra.

Sugerencias de seguridad

Para su propia seguridad, consulte las instrucciones de seguridad incluidas.

NORMAS DE SEGURIDAD ADICIONALES

1. Utilice un casco de seguridad, gafas de seguridad y/o un protector facial. También le recomendamos que utilice una mascarilla contra el polvo, protectores para los oídos y guantes gruesos.
2. Asegúrese de que la broca esté bien fijada en su lugar antes de la operación.
3. En condiciones de operación normales, la herramienta está diseñada para producir vibraciones. Los tornillos se pueden aflojar fácilmente pudiendo provocar una rotura o un accidente. Compruebe cuidadosamente el apriete de los tornillos antes de la operación.

4. En climas fríos o cuando no se haya usado la herramienta durante mucho tiempo, deje que ésta se caliente durante algunos minutos operándola sin carga. Esto pondrá a punto la lubricación. Sin el precalentamiento adecuado, la operación de martilleo será difícil.
5. Asegúrese siempre de que el piso bajo sus pies sea firme. Asegúrese de que no haya nadie debajo cuando utilice la herramienta en lugares altos.
6. Sujete firmemente la herramienta con ambas manos.
7. Mantenga las manos alejadas de las piezas giratorias.
8. Nunca deje la herramienta funcionando. Opere la herramienta solamente cuando la sostenga con las manos.
9. No señale con la herramienta a nadie que esté dentro del área de operación. La broca podría salir despedida y herir seriamente a alguien.
10. Cuando perforo o desbaste en paredes, pisos o en lugares donde pueda haber cables que conduzcan alimentación, ¡NUNCA TOQUE LAS PIEZAS METÁLICAS DE LA HERRAMIENTA! Sujete la herramienta por las superficies de manipulación aisladas para evitar recibir una descarga eléctrica en el caso de que se perforo o desbaste un cable que conduzca alimentación.
11. No toque la broca ni las partes cercanas a la misma inmediatamente después de la operación; podrían estar muy calientes y causarle quemaduras.

GUARDE ESTAS INSTRUCCIONES.

INTRUCCIONES PARA EL FUNCIONAMIENTO

Empuñadura lateral (asidero auxiliar) (Fig. 1)

La empuñadura lateral se puede mover hacia cualquiera de los dos lados, permitiendo manejar fácilmente la herramienta en cualquier posición. Afloje la empuñadura lateral girándola hacia la izquierda, muévala hacia la posición deseada y luego apriétela girándola hacia la derecha.

Instalación o extracción de la broca

Importante:

Asegúrese siempre de que la herramienta está apagada y desconectada de la red eléctrica antes de instalar o extraer la broca.

Limpie la espiga de la broca y aplique grasa antes de instalarla. (Fig. 2)

Introduzca la broca en la herramienta. Gire la broca y empújela hacia dentro hasta que se acople. (Fig. 3)

Si la broca no puede empujarse hacia adentro, retírela. Tire de la cubierta del mandril hacia abajo unas cuantas veces. Luego vuelva a introducir la broca. Gire la broca y empújela hacia dentro hasta que se acople. (Fig. 4)

Después de instalar la broca, trate siempre de sacarla para asegurarse de que haya quedado bien sujeta en su lugar.

Para extraer la broca, tire de la cubierta del mandril hacia abajo todo lo que dé de sí y saque la broca.

Medidor de profundidad (Fig. 5)

El medidor de profundidad resulta muy conveniente para perforar agujeros de profundidad uniforme. Inserte el medidor de profundidad en el agujero de la base de la empuñadura. Ajuste el medidor de profundidad a la profundidad deseada y luego apriete el tornillo de fijación para asegurarlo.

NOTA:

El medidor de profundidad no se podrá utilizar en posiciones desde las que pueda golpear contra la caja de engranajes.

Acción del interruptor (Fig. 6)

PRECAUCIÓN:

Antes de enchufar la herramienta, siempre compruebe para ver si el interruptor de gatillo funciona correctamente y regresa a la posición "OFF" cuando lo suelta.


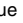
Para poner en marcha la herramienta, apriete simplemente el gatillo. La velocidad de la herramienta aumentará incrementando la presión ejercida sobre el gatillo. Deje de apretar el gatillo para detener la herramienta.

Acción del interruptor de inversión (Fig. 6)

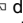

Para HR2410 y HR2410X

PRECAUCIÓN:

- Compruebe siempre el sentido de rotación antes de empezar la operación.
- Use el interruptor de inversión sólo después de que la herramienta se pare completamente. Cambiar el sentido de rotación antes de que la herramienta se pare podría estropear la herramienta.
- No apriete el interruptor de gatillo cuando la palanca del interruptor de inversión esté en la posición neutra. Si aprieta el gatillo a la fuerza, el interruptor podría estropearse.

Esta herramienta tiene un interruptor de inversión para cambiar el sentido de rotación. Mueva la palanca hacia la posición  para que la herramienta gire hacia la derecha, o hacia la posición  para que gire hacia la izquierda.

Selección del modo de acción (Fig. 7)

Esta herramienta emplea un botón de cambio de modo de acción. Utilice este botón para seleccionar uno de los dos modos apropiados para el trabajo que tenga que hacer. Para la rotación solamente, gire el botón de forma que su flecha apunte hacia el símbolo  del cuerpo de la herramienta. Para la rotación con martilleo, gire el botón de forma que su flecha apunte hacia el símbolo  del cuerpo de la herramienta.

PRECAUCIÓN:

Ponga siempre bien el botón en el símbolo del modo deseado. Si utiliza la herramienta con el botón en medio de los símbolos de modo, la herramienta podrá estropearse.

Limitador de torsión

El limitador de torsión funcionará cuando se alcance cierto nivel de torsión. El motor se desacoplará del eje de salida. Cuando así suceda, la broca dejará de girar.

PRECAUCIÓN:

- Tan pronto como se active el limitador de torsión, apague la herramienta inmediatamente. Esto ayudará a evitar el desgaste prematuro de la herramienta.
- Con esta herramienta no se pueden utilizar sierras de orificios, brocas de núcleo, brocas de diamante, etc. Éstas tienden a engancharse con facilidad en el orificio. Esto será la causa de que se active el limitador de torsión con demasiada frecuencia.

Operación de perforación con martilleo

Coloque la broca en el lugar en el que desea hacer el orificio, y luego presione el gatillo.

No fuerce la herramienta. Una presión ligera le ofrecerá los mejores resultados. Mantenga la herramienta en posición y evite que se salga del orificio.

No aplique más presión cuando el orificio quede obstruido con virutas o partículas. En lugar de eso, haga funcionar la herramienta al ralentí y saque parcialmente la broca del orificio. Repitiendo esta operación varias veces, el orificio podrá ser limpiado, y se podrá reanudar la perforación normal.

PRECAUCIÓN:

La herramienta y la broca quedan sometidas a una tremenda y repentina fuerza de torsión en el momento de perforarse un orificio, cuando un orificio queda obstruido con virutas y otras partículas, o cuando se golpean barras de refuerzo incrustadas en el hormigón. Durante las operaciones, utilice siempre la empuñadura lateral (asidero auxiliar) y sujete firmemente la herramienta por esta empuñadura y el anillo de cambio. De lo contrario, se podría perder el control de la herramienta y causar heridas graves.

Grasa para brocas

Cubra de antemano la cabeza de la espiga de la broca con una pequeña cantidad (aproximadamente 0,5–1,0 g) de grasa para brocas.

La lubricación del mandril asegura una acción suave y una vida de servicio más larga.

Soplador (Fig. 8)

Utilice el soplador para limpiar el agujero.

Tapa contra el polvo (Fig. 9)

Utilice la tapa contra el polvo para evitar que el polvo caiga sobre la herramienta y sobre usted mismo cuando taladre en lugares elevados. Ponga la tapa contra el polvo en la broca como se muestra en la Fig. 9. Las tapas contra el polvo pueden colocarse en las brocas de los siguientes tamaños.

	Diámetro de broca
Tapa contra el polvo 5	6 – 14,5 mm
Tapa contra el polvo 9	12 – 16 mm

Perforación en madera o metal (Fig. 10 y 11)

Utilice el conjunto de mandril opcional (equipo de serie para el modelo HR2410X). Cuando lo instale, consulte “Instalación o extracción de la broca” descrita en la página anterior.

Sujete el anillo y gire el manguito hacia la izquierda para abrir las mordazas del mandril. Ponga la broca en el mandril introduciéndola a tope. Sujete el anillo firmemente y gire el manguito hacia la derecha para apretar el mandril.

Para extraer la broca, sujete el anillo y gire el manguito hacia la izquierda. Ponga el botón de cambio de modo de trabajo en “rotación solamente”. Podrá perforar agujeros de hasta 13 mm de diámetro en metal y de hasta 32 mm de diámetro en madera.

PRECAUCIÓN:

- Nunca use “rotación con martilleo” cuando el conjunto del mandril esté instalado en la herramienta. El conjunto del mandril podría estropearse.
- El presionar excesivamente la herramienta no acelerará la perforación. De hecho, si se ejerce una presión excesiva sólo servirá para dañar la punta de la broca, disminuir el rendimiento de la herramienta y acortar la vida de servicio de la herramienta.
- En el momento de atravesar el orificio se ejerce una tremenda fuerza en la herramienta/broca. Sostenga la herramienta firmemente y tenga cuidado cuando la broca empiece a atravesar la pieza de trabajo.
- Una broca que haya quedado agarrotada se puede extraer ajustando el interruptor de inversión en la posición de giro en el sentido inverso. Sin embargo, la herramienta puede efectuar esta operación bruscamente en el caso de que no se sostenga la herramienta firmemente.
- Sostenga siempre las piezas de trabajo que sean pequeñas en un torno o en un dispositivo de sujeción similar.

Para HR2410 y HR2410X

Además, el mandril podría desprenderse al girar al revés la herramienta.

NOTA:

Si tiene que ensamblar el mandril y el ensamblaje del adaptador de mandril, proceda de la forma siguiente. Sujete el mandril en un tornillo de banco o dispositivo de sujeción similar. (Fig. 12)

Quite el tornillo del ensamblaje del adaptador de mandril y atornille el adaptador de mandril en el mandril. Apriete firmemente el adaptador de mandril con una llave, aplicando un par de apriete de unos 30–40 N•m. (Nota: podrá obtener un par de apriete de 30–40 N•m cogiendo la llave por el extremo a 10 cm de la cabeza y aplicando una presión de 300–400 N.)

Abra completamente las mordazas del mandril e inserte el tornillo a través de la abertura del mandril. Apriete el tornillo girándolo hacia la izquierda con un destornillador. (Fig. 13)

MANTENIMIENTO

PRECAUCIÓN:

Asegúrese siempre de que la herramienta esté desconectada y desenchufada antes de realizar ninguna reparación en ella.

Para mantener la seguridad y fiabilidad del producto, las reparaciones, el mantenimiento y los ajustes deberán ser realizados por un Centro de Servicio Autorizado de Makita.

Explicação geral

1 Apertar	9 Guia de profundidade	17 Aro
2 Libertar	10 Gatilho do interruptor	18 Anel
3 Punho lateral	11 Comutador de inversão	19 Apertar
4 Encaixe da broca	12 Selector do modo de acção	20 Desapertar
5 Lubrificante para broca	13 Soprador	21 Chave
6 Broca	14 Depósito para o pó	22 Garras maleáveis
7 Cobertura do mandril	15 Adaptador de mandril	23 Parafuso
8 Grampo de parafuso	16 Mandril de berbequim sem chave	

ESPECIFICAÇÕES

Modelo	HR2410/HR2410X	HR2413
Capacidades		
Betão	24 mm	24 mm
Madeira	32 mm	32 mm
Aço	13 mm	13 mm
RPM em vazio (min ⁻¹).....	0–1.050	0–1.050
Impactos por minuto	0–4.900	0–4.900
Comprimento total	371 mm	371 mm
Peso líquido	2,4 kg	2,3 kg

- Devido a um programa contínuo de pesquisa e desenvolvimento, estas especificações podem ser alteradas sem aviso prévio.
- Nota: As especificações podem variar de país para país.

Utilização pretendida

A ferramenta foi concebida para perfuração de martelo e perfuração em tijolo, cimento e pedra. Também pode ser utilizada para perfuração sem impacto em madeira, metal, cerâmica e plástico.

Alimentação

A ferramenta só deve ser ligada a uma fonte de alimentação com a mesma voltagem da indicada na placa de características, e só funciona com alimentação CA monofásica. Tem um sistema de isolamento duplo de acordo com as normas europeias e pode, por isso, utilizar tomadas sem ligação à terra.

Conselhos de segurança

Para sua segurança, leia as instruções anexas.

REGRAS DE SEGURANÇA ADICIONAIS

1. Use um capacete de segurança, óculos de protecção e/ou um protector para a cara. Recomenda-se também a utilização de uma máscara para o pó, protectores de ouvidos e luvas almofadadas.
2. Certifique-se de que a broca está bem colocada e apertada antes do início do trabalho.
3. A ferramenta vibra em condições normais de funcionamento. Os parafusos podem soltar-se facilmente, provocando uma avaria ou acidente. Verifique cuidadosamente o aperto dos parafusos antes do início do trabalho.
4. No tempo frio ou quando a ferramenta não foi utilizada durante um longo período de tempo, deixe-a aquecer por alguns minutos pondo-a a trabalhar em vazio. Libertará a lubrificação. Sem um aquecimento adequado o funcionamento será difícil.

5. **Certifique-se sempre de que os seus pés estão em perfeito equilíbrio. Certifique-se de que ninguém está por baixo quando trabalhar em locais altos.**
6. **Segure na ferramenta firmemente com as duas mãos.**
7. **Mantenha as mãos afastadas das partes móveis.**
8. **Não deixe a ferramenta a funcionar senão a estiver a segurar.**
9. **Não aponte a ferramenta a ninguém próximo quando estiver a trabalhar. A broca pode soltar-se e ferir alguém gravemente.**
10. **Quando perfurar ou picar paredes, chão ou qualquer superfície onde possa encontrar fios de corrente eléctrica, NÃO TOQUE EM NENHUMA PARTE METÁLICA DA FERRAMENTA! Segure-a apenas pelas pegas isoladas para evitar apanhar um choque se tocar nalgum fio "vivo".**
11. **Não toque na broca ou partes próximas da mesma depois da operação; podem estar extremamente quentes e pode queimar-se.**

GUARDE ESTAS INSTRUÇÕES.

INSTRUÇÕES DE FUNCIONAMENTO

Punho lateral (punho auxiliar) (Fig. 1)

O punho lateral desliza à volta para qualquer dos lados, permitindo um manuseamento fácil da ferramenta em qualquer posição. Liberte o punho lateral rodando-o no sentido oposto ao dos ponteiros do relógio, deslize-o para a posição desejada e em seguida aperte-o rodando-o no sentido dos ponteiros do relógio.

Colocação e extracção da broca

Importante:

Certifique-se sempre de que a ferramenta está desligada e a ficha retirada da tomada antes de colocar ou retirar a broca.

Limpe o encaixe da broca e aplique lubrificante da broca antes de colocar a broca. (Fig. 2)

Coloque a broca na ferramenta. Rode a broca e empurre-a até que fique presa. (Fig. 3)

Se não conseguir empurrar a broca, retire-a. Puxe para baixo algumas vezes a cobertura do mandril. Em seguida volte a colocar a broca. Rode a broca e empurre-a até que fique presa. (Fig. 4)

Depois da colocação, certifique-se sempre de que a broca está bem presa no lugar tentado tirá-la.

Para retirar a broca, empurre a cobertura do mandril completamente para baixo e retire a broca.

Guia de profundidade (Fig. 5)

A guia de profundidade é conveniente para perfurar orifícios com profundidade uniforme. Coloque a guia de profundidade no orifício no punho da base. Ajuste o guia de profundidade para a profundidade desejada e em seguida aperte o grampo de parafuso para prender o guia de profundidade.

NOTA:

O guia de profundidade não pode ser utilizado na posição onde o guia de profundidade toca no corpo da ferramenta.

Ação do interruptor (Fig. 6)

PRECAUÇÃO:

Antes de ligar a ferramenta à corrente eléctrica, verifique sempre se o gatilho do interruptor funciona correctamente e regressa à posição "OFF" (desligado) quando o solta.

Para ligar a ferramenta, carregue simplesmente no gatilho. A velocidade aumenta quando aumenta a pressão no gatilho. Liberte o gatilho para parar.

Ação do interruptor de inversão (Fig. 6)

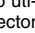
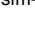
Modelos HR2410 e HR2410X

PRECAUÇÃO:

- Verifique sempre a direcção de rotação antes de começar a trabalhar.
- Só utilize o interruptor de inversão quando a ferramenta estiver completamente parada. Mudar a direcção de rotação antes de a ferramenta estar completamente parada pode avariá-la.
- Não carregue no gatilho quando a alavanca do interruptor de inversão estiver na posição neutra. Se forçar o gatilho pode estragar o interruptor.

Esta ferramenta tem um interruptor de inversão para mudar a direcção de rotação. Mova a alavanca para a posição ◀ para rotação no sentido dos ponteiros do relógio ou para a posição ▶ para rotação no sentido oposto.

Seleção do modo de acção (Fig. 7)

Esta ferramenta utiliza um selector do modo de acção. Selecciono o modo aconselhado para o seu trabalho utilizando este selector. Só para rotação, rode o selector para que a seta no selector aponte para o símbolo  no corpo da ferramenta. Para rotação com martelo, rode o selector para que a seta no selector aponte para o símbolo  no corpo da ferramenta.

PRECAUÇÃO:

Certifique-se sempre de que o selector está colocado completamente no símbolo da posição desejada. Se fizer funcionar a ferramenta com o selector colocado entre os símbolos de modo pode avariá-la.

Limitador do binário

O limitador de binário actua quando é atingido um certo nível do binário. O motor desengrena do eixo de saída. Quando isto acontece a broca pára de girar.

PRECAUÇÃO:

- Assim que o limitador do binário actuar, desligue imediatamente ferramenta. Evitará o desgaste prematuro da ferramenta.
- Serras em copo, brocas de coroa, brocas de coroa diamantada, etc. não podem ser utilizadas com esta ferramenta. Tendem a prender facilmente no orifício, provocando a actuação frequente do binário.

Perfuração com percussão

Coloque a broca no sítio em que deseje perfurar e carregue no gatilho.

Não force a ferramenta. Obterá melhores resultados se exercer uma ligeira pressão. Segure a ferramenta com firmeza para evitar que a broca saia do furo.

Não continue a aplicar pressão quando o buraco fica obstruído com pó ou partículas. Coloque a ferramenta de lado, a funcionar, e em seguida retire a broca parcialmente do buraco. Repetindo este procedimento várias vezes, o buraco ficará limpo e poderá retomar a perfuração normal.

PRECAUÇÃO:

É exercida uma enorme e repentina força de torção na ferramenta/broca quando faz um furo, quando o furo fica obstruído por pó e partículas ou quando parte betão armado. Utilize sempre a pega lateral (pega auxiliar) e pegue firmemente na ferramenta pelas duas pegas e mude da mão. Se assim não for pode perder o controle da ferramenta e causar sérios danos.

Lubrificação da broca

Lubrifique previamente o topo da broca com um pouco de lubrificante (aprox. 0,5 – 1,0 g).

Este procedimento proporcionará uma maior suavidade de operação e duração da ferramenta.

Soprador (Fig. 8)

Utilize o soprador para limpar o orifício.

Depósito do pó (Fig. 9)

Utilize o depósito do pó para evitar que este caia na ferramenta e em si quando executa trabalhos de perfuração em locais altos. Prenda o depósito do pó à broca como indicado no Fig. 9. O tamanho das brocas a que pode ligar os depósitos do pó é o seguinte:

	Diamêtro da broca
Depósito do pó 5	6 – 14,5 mm
Depósito do pó 9	12 – 16 mm

Perfuração em madeira ou metal (Fig. 10 e 11)

Utilize o conjunto de mandril opcional (equipamento normal para o modelo HR2410X). Quando o instala refira-se a “Colocação e extracção da broca” descrito na página anterior.

Agarre no anel e rode a manga para a esquerda para abrir as garras do mandril. Coloque a broca no mandril o mais fundo possível. Agarre no anel firmemente e rode a manga para a direita para apertar o mandril.

Para retirar a broca, agarre no anel e rode a manga para a esquerda. Regule o modo de acção mudando o botão para a posição “só rotação”. Pode perfurar até 13 mm em diâmetro em metal e até 32 mm em diâmetro em madeira.

PRECAUÇÃO:

- Nunca utilize “rotação com martelo” quando o conjunto do mandril está colocado na ferramenta. O conjunto do mandril pode estragar-se.
- Não acelerará a perfuração se exercer demasiada pressão na ferramenta. Se o fizer poderá danificar a ponta da broca, diminuir o seu rendimento e encurtar o tempo de vida útil da ferramenta.
- No momento de atravessar o orifício exercer-se-à uma enorme força na ferramenta/broca. Segure a ferramenta com firmeza e tenha cuidado quando a broca começar a atravessar a superfície de trabalho.
- Se perfurar superfícies pequenas, segure-as sempre com um torno ou dispositivo similar.
- Para extrair uma broca que tenha ficado presa, coloque o comutador de inversão na posição de rotação em sentido inverso. Segure a ferramenta com firmeza, pois poderá haver uma reacção brusca durante esta operação.

Modelos HR2410 e HR2410X

Também o mandril ficará solto quando inverter a ferramenta.

NOTA:

Se necessitar de ligar o mandril e o conjunto de adaptação do mandril, proceda como se segue: Prenda o mandril num torno ou aparelho semelhante. (Fig. 12)

Retire o parafuso do conjunto de adaptação do mandril e aparafuse o adaptador do mandril no mandril. Utilize uma chave para apertar seguramente o adaptador do mandril, aplicando cerca de 30–40 N•m de binário. (Nota: pode obter cerca de 30–40 N•m de binário aplicando uma pressão de 300–400 N na chave enquanto agarra na porção a 10 cm da cabeça da chave.)

Abra completamente as garras do mandril e coloque o parafuso na abertura do mandril. Aperte o parafuso no sentido oposto ao dos ponteiros do relógio com uma chave da parafusos. (Fig. 13)

MANUTENÇÃO

PRECAUÇÃO:

Certifique-se sempre de que a ferramenta está desligada e a ficha retirada da tomada antes de efectuar qualquer trabalho na ferramenta.

Para salvaguardar a segurança e a fiabilidade do produto, as reparações, manutenção e afinações deverão ser sempre efectuadas por um Centro de Assistência Autorizado MAKITA.

Illustrationsoversigt

1 Spænd	9 Dybdeanslag	17 Muffe
2 Løsn	10 Elektronikafbryder	18 Ring
3 Sidegreb	11 Omdrejningsvælger	19 Løsne
4 Bor/mejsel	12 Funktionsknop	20 Spænde
5 Fedt	13 Udblæsningskugle	21 Skruenøgle
6 Bor	14 Støvopsamler	22 Bløde bakker
7 Værktøjsholder	15 Borepatronadapter	23 Skrue
8 Låseknop	16 Nøgleløs borepatron	

SPECIFIKATIONER

Model	HR2410/HR2410X	HR2413
Kapacitet		
Beton	24 mm	24 mm
Træ	32 mm	32 mm
Stål	13 mm	13 mm
Omdrejninger (min ⁻¹)	0 – 1 050	0 – 1 050
Slagantal (min)	0 – 4 900	0 – 4 900
Længde	371 mm	371 mm
Netto vægt	2,4 kg	2,3 kg

- Ret til tekniske ændringer forbeholdes.
- Bemærk: Data kan variere fra land til land.

Tilsigtet anvendelse

Denne maskine er beregnet til hammerboring og boring i mursten, beton og sten. Den er også egnet til boring uden slag i træ, metal, keramik og plastmaterialer.

Strømforsyning

Maskinen må kun tilsluttes en strømforsyning med samme spænding som angivet på typeskiltet, og kan kun anvendes på enfaset vekselstrømforsyning. I henhold til de europæiske retningslinier er den dobbeltisoleret og kan derfor også tilsluttes netstik uden jordforbindelse.

Sikkerhedsbestemmelser

Af sikkerhedsgrunde bør De sætte Dem ind i de medfølgende Sikkerhedsforskrifter.

YDERLIGERE

SIKKERHEDSBESTEMMELSER

1. **Benyt hjelm, beskyttelsesbriller og/eller ansigtsmaske under arbejdet. Det tilrådes endvidere at bruge støvmaske, høreværn og kraftige gummihandsker.**
2. **Sørg for at værktøjet er korrekt monteret før arbejdet påbegyndes.**
3. **Under normal drift vibrerer værktøjet, således at skruerne let kan løsne sig og forårsage driftsforstyrrelser eller uheld. Kontrollér før hver brug, at skruerne er fastspændte.**
4. **Lad maskinen køre i tomgang i nogle minutter, hvis De ikke har brugt den længe eller hvis den bruges i meget koldt vejr. Derved gør De olien smidig, og maskinen opnår sin fulde effekt.**
5. **Sørg for, at De altid har sikkert fodfæste. Ved brug af maskinen i større højde bør De sikre Dem, at der ikke står personer nedenunder arbejdsområdet.**
6. **Hold maskinen godt fast med begge hænder.**
7. **Rør aldrig roterende dele med hænderne.**
8. **Maskinen må ikke køre uden opsyn. Maskinen må kun være igang, når den holdes med begge hænder.**

9. **Ret aldrig maskinen mod personer, når den er igang. Værktøjet kan evt. flyve ud og forvolde alvorlig personskade.**
10. **BERØR ALDRIG MASKINENS METALDELE ved arbejde i vægge, gulve eller andre steder, hvor der er risiko for at ramme strømførende ledninger. Hold kun ved maskinen på de isolerede greb, så De undgår stød, hvis De skulle ramme en strømførende ledning.**
11. **Rør ikke ved maskinens metaldele eller værktøjet umiddelbart efter brug. Disse kan være ekstremt varme og medføre forbrændinger.**

GEM DISSE FORSKRIFTER.

ANVENDELSE

Sidegreb (hjælpegreb) (Fig. 1)

Sidegrebet svinger til en af siderne hvilket gør en let betjening af værktøjet i en hvilken som helst position mulig. Sidegrebet løsnes ved at dreje det mod uret, det svinges så til den ønskede position og fastspændes ved at dreje det med uret.

Montering og afmontering af boret

Vigtigt:

Før montering eller demontering af værktøj skal De sikre Dem, at maskinen er slukket og netstikket trukket ud.

Rengør værktøjsskaffet og smør med fedt før montering. (Fig. 2)

Sæt værktøjet i værktøjsholderen, drej det og skub det i helt ind til det låser. (Fig. 3)

Hvis værktøjet ikke kan skubbes ind, trækkes i værktøjsholderen et par gange og der forsøges igen. (Fig. 4) Drej og træk i værktøjet for at kontrollere at det er korrekt monteret. Værktøjet fjernes ved at trække værktøjsholderen helt tilbage og samtidig trække værktøjet ud.

Dybdeanslag (Fig. 5)

Dybdeanslaget er bekvemt til boring af huller med ens dybde. Sæt dybdeanslaget ind i hullet i grebets base. Indstil dybdeanslaget til den ønskede dybde, og stram derefter klemskruen for at holde dybdeanslaget på plads.

BEMÆRK:

Dybdeanslaget kan ikke anvendes i en position, hvor dybdeanslaget slår mod gearhuset.

Afbryderbetjening (Fig. 6)

FORSIGTIG:

Før maskinen startes skal De sikre Dem, at afbryderen fungerer korrekt og returnere til "OFF" positionen, når den slippes.

For at starte trykkes på afbryderen. Hastigheden øges ved at øge trykket på afbryderen. Slip afbryderen for at stoppe.

Omdrejningsbetjening (Fig. 6)



For HR2410 og HR2410X

FORSIGTIG:

- Kontrollér altid omdrejningsretningen før brug.
- Brug kun omdrejningsvælgeren, når værktøjet er helt stoppet. Hvis omdrejningsretningen ændres for maskinen er helt stoppet, kan det beskadige maskinen.
- Tryk ikke på afbryderen når omdrejningsvælgeren står i neutral stilling. Hvis afbryderen trykkes ind med magt, kan omdrejningsvælgeren blive beskadiget.

Dette værktøj er udstyret med en omdrejningsvælger, der gør det muligt at ændre omdrejningsretningen. Flyt vælgeren i ← retningen for omdrejninger med uret, eller i → retningen for omdrejninger mod uret.

Valg af funktion (Fig. 7)

Dette værktøj er udstyret med en funktionsknap. Vælg en af de to funktioner, der passer til Deres arbejde, med denne knap. For almindelig omdrejning drejes knappen så pilen på knappen peger mod  symbolet på værktøjskroppen. For hammerboring drejes knappen så pilen på knappen peger mod  symbolet på værktøjskroppen.

FORSIGTIG:

Indstil altid knappen helt efter det ønskede funktionsymbol. Hvis værktøjet betjenes med knappen indstillet halvejs mellem funktionsymbolerne, kan værktøjet blive beskadiget.

Skridkobling

Skridkoblingen slår til, når et vist omdrejningsmoment nås. Motoren vil koble fra drivakslen, og boret vil holde op med at rotere.

FORSIGTIG:

- Sluk værktøjet, så snart skridkoblingen slår til. Dette vil forhindre unødigt slid på værktøjet.
- Anvend ikke værktøjet til store hulsave, kernebor, diamantkernebor, og lignende. Disse har tendens til at sætte sig fast. Dette vil medføre, at skridkoblingen for ofte slår til.

Hammerboring

Placer boret på det ønskede sted, hvor hullet skal bores, og tryk derefter på afbryderen.

Anvend ikke magt. Med et let tryk opnås de bedste resultater. Hold boret mod hullet og sørg for, at det ikke rutscher væk.

Tryk ikke yderligere såfremt borehullet bliver tilstoppet af spåner eller støv. Lad istedet værktøjet køre i tomgang, og træk dernæst boret delvist ud af hullet. Ved at gentage dette adskillige gange bliver borehullet rent, og boringen kan genoptages.

FORSIGTIG:

Værktøjet/boret udsættes for en kolossal og pludselig drejning når hullet gennembrydes, når borehullet stoppes af støv eller sten, eller når det slår mod de forstærkende bjælker i betonen. Brug altid sidegrebet (hjælpegreb) og hold værktøjet godt fast både med sidegrebet og afbrydergrebet under anvendelse. Hvis dette ikke gøres, kan det medføre at De mister kontrollen over værktøjet og dermed alvorlige skader.

Smøring

Smør halsen på boret med en smule smørelse (ca. 0,5–1,0 g) før anvendelse.

Denne smøring sikrer problemfri funktion og forlænger værktøjets levetid.

Udblæsningskugle (Fig. 8)

Anvend udblæsningskuglen til at blæse hullet rent.

Støvopsamler (Fig. 9)

Anvend støvopsamleren for at forhindre støv i at drysse ned over værktøjet og Dem selv når der foretages boringer i større højder. Sæt støvopsamleren på boret som vist i Fig. 9. Støvsamleren kan sættes på værktøj af følgende størrelse.

	Værktøjsdiameter
Støvopsamler 5	6 – 14,5 mm
Støvopsamler 9	12 – 16 mm

Boring i træ eller metal (Fig. 10 og 11)

Brug borepatronsettet (ekstraudstyr) (standard udstyr for Model HR2410X). Se "Montering og afmontering af boret", beskrevet på foregående side, når borepatronsettet skal monteres.

Hold på ringen og drej muffen mod uret for at åbne kæberne. Sæt værktøjet helt ind i værktøjsholderen. Hold fast på ringen, og drej muffen med uret for at stramme borepatronen til.

For at afmontere værktøjet skal De holde på ringen og dreje muffen mod uret. Indstil funktionsknappen til "kun rotation". Den maksimale borekapacitet i metal er 13 mm og i træ er den 32 mm.

FORSIGTIG:

- Anvend ikke "hammerboring" funktionen når borepatronen er monteret på værktøjet. Borepatronen kan blive beskadiget.
- Overdrevent tryk på maskinen vil ikke gøre boringen hurtigere. I virkeligheden vil det kun medvirke til at beskadige spidsen på boret, forringe maskinens ydeevne og forkorte maskinens levetid.
- Maskinen/boret udsættes for en voldsom vridningspåvirkning, når der brydes igennem hullet. Hold maskinen godt fast og udvis forsigtighed, når boret begynder at bryde gennem emnet.
- Et bor, der har sat sig fast, kan nemt fjernes ved at sætte den omstyrede afbryderkontakt til modsat omdrejningsretning for at bakke ud. Maskinen kan dog bakke ukontrollabelt ud, hvis der ikke holdes godt fast på maskinen, før den startes.
- Mindre emner skal fastgøres forsvarligt i en skruestik eller lignende.

For HR2410 og HR2410X

Borepatronen kan også gå af når værktøjet vendes.

BEMÆRK:

Hvis De får behov for at samle sættet bestående af borepatron og borepatronadapter, skal De gøre som følger. Spænd borepatronen fast i en skruestik eller lignende spændeværktøj. (Fig. 12)

Fjern skruen fra borepatronsættet og skru borepatronadapteren i borepatronen. Benyt en skrue nøgle til at stramme borepatronadapteren forsvarligt til, idet der anvendes et tilspændingsmoment på omkring 30–40 N•m. (Bemærk: De kan opnå et tilspændingsmoment på omkring 30–40 N•m ved at lægge et 300–400 N pres på skruenøglen, mens De holder på nøglen 10 cm fra hovedet på denne.)

Åbn borepatronens kæber helt og før skruen ind gennem patronåbningen. Stram skruen mod uret med en skrue-trækker. (Fig. 13)

VEDLIGEHOLDELSE

FORSIGTIG:

Sørg altid for at værktøjet er slukket og netstikket trukket ud, før der foretages noget arbejde på selve maskinen.

For at opretholde produktets sikkerhed og pålidelighed, må istandsættelse, vedligeholdelse eller justering kun udføres af et autoriseret Makita service center.

Förklaring av allmän översikt

1	Åtdragning	9	Djupanslag	17	Hylsa
2	Lossa	10	Strömställare	18	Ring
3	Sidohandtag	11	Spark för backlägesomkoppling	19	Åtdragning
4	Verktygskäft	12	Funktionsväljare	20	Lossning
5	Verktygsojla	13	Blåsboll	21	Skruvnyckel
6	Borr	14	Dammuppsamlare	22	Mjuka kåftar
7	Chuckkåpa	15	Chuckadapter	23	Skruv
8	Klämskruv	16	Nyckellös borrchuck		

TEKNISKA DATA

Modell	HR2410/HR2410X	HR2413
Kapacitet		
Betong	24 mm	24 mm
Trä	32 mm	32 mm
Stål	13 mm	13 mm
Tomgångsvarvtal (min ⁻¹).....	0–1 050	0–1 050
Antal slag	0–4 900	0–4 900
Total längd	371 mm	371 mm
Nettovikt	2,4 kg	2,3 kg

- På grund av det kontinuerliga programmet för forskning och utveckling, kan här angivna tekniska data ändras utan föregående meddelande.
- Observera: Tekniska data kan variera i olika länder.

Avsedda användningsområden

Denna maskin är avsedd för hammarborrning och borring i tegel, betong och sten. Den kan också användas för borring utan hammarslag i trä, metall, keramik och plast.

Strömförsörjning

Maskinen får endast anslutas till nät med samma spänning som anges på typplåten och kan endast köras med enfas växelström. Den är dubbelisolerad i enlighet med europeisk standard och kan därför anslutas till vägguttag som saknar skyddsjord.

Säkerhetstips

För din egen säkerhets skull, bör du läsa igenom de medföljande säkerhetsföreskrifterna.

KOMPLETTERANDE

SÄKERHETSFÖRESKRIFTER

1. Använd skyddshjälm, hörselskydd, skyddsglasögon och vadderade handskar. Vid arbeten i utrymmen med dålig ventilation bör andningskydd användas, och vid speciellt svåra förhållanden skall dammut sugning arrangeras.
2. Kontrollera alltid att mejseln är säkert låst i verktygsfästet innan verktyget startas.
3. Slagverket alstrar normalt vibrationer, vilka kan leda till att fästsruvar i verktyget lossnar. Kontrollera därför alla synliga skruvar regelbundet, och efterdra när så behövs.
4. Vid kall väderlek eller när verktyget inte använts på en tid, skall den först köras i tomgång några minuter så att den värms upp. Slagfunktionen kan i annat fall försämrats eller helt utebli.
5. Håll alltid verktyget i ett stadigt grepp med båda händerna och se till att fotfästet är säkert. Se också till att ingen befinner sig nedanför vid arbeten ovan markplan.

6. Rikta aldrig verktyget mot personer i närheten. Om verktyget ej spärrats ordentligt kan det flyga ut och skada någon.
7. Iakttag försiktighet vid borring i väggar och golv där elledningar kan misstänkas vara förlagda. Håll händerna om de isolerade handtagen och berör ej verktygets metalldelar.
8. Rör inte mejseln eller verktygsfästet med oskyddade fingrar direkt efter avslutat arbete, eftersom dessa delar kan bli MYCKET heta.

SPARA DESSA ANVISNINGAR.

BRUKSANVISNING

Sidohandtag (Fig. 1)

Sidohandtaget kan svängas runt till endera sidan för att underlätta arbetet med verktyget i alla lägen. Lossa sidohandtaget genom att vrida det moturs, sväng det till önskat läge och drag sedan åt det genom att vrida det medurs.

Montering av hammarborr

Viktigt!

Dra alltid ur stickproppen innan borret skall monteras.

Rengör verktygskäftet, och applicera verktygsojla innan verktyget monteras. (Fig. 2)

För in verktyget i maskinen. Vrid verktyget och tryck in det tills det fastnar. (Fig. 3)

Tag bort verktyget om det inte går att trycka in. Fäll ner chuckkåpan ett par gånger. Montera sedan verktyget igen. Vrid verktyget och tryck in det tills det fastnar. (Fig. 4)

Kontrollera alltid att verktyget sitter fast ordentligt efter monteringen genom att försöka dra ut det.

Demontera verktyget genom att fälla ner chuckkåpan hela vägen och dra ut verktyget.

Djupanslag (Fig. 5)

Djupanslaget är praktiskt att använda vid borrarning av hål med samma djup. Sätt i djupanslaget i hålet i handtagsfästet. Justera djupanslaget till önskat borrhjup, och fäst sedan djupanslaget genom att dra åt klämskrav.

OBSERVERA!

Djupanslaget kan inte användas i läge där det stöter mot växelhuset.

Strömställarens funktion (Fig. 6)

FÖRSIKTIGHET!

Innan stöckproppen ansluts, bör strömställarens mekaniska funktion kontrolleras, t ex att den återgår till från-läget, när den släpps.

Tryck in strömställaren för att starta verktyget. Verktygets varvtal ökar med ett ökat tryck på strömställaren. Släpp strömställaren för att stanna.

Backlägesomkoppling (Fig. 6)



För HR2410 och HR2410X

FÖRSIKTIGHET!

- Kontrollera alltid rotationsriktningen före användning.
- Använd backlägesomkopplaren endast efter att verktyget har stannat helt och hålet. Att ändra rotationsriktningen innan verktyget har stannat kan orsaka skador på verktyget.
- Tryck inte på strömställaren när backlägesomkopplaren står i neutralt läge. Om du trycker på strömställaren med våld kan omkopplaren skadas.

Detta verktyg är utrustad med en backlägesomkopplare som används för att ändra rotationsriktningen. För spaken till läget ← är medurs rotation, och till läget → för moturs rotation.

Att välja driftsfunktion (Fig. 7)

Detta verktyg har en funktionsväljare. Välj den av de två tillgängliga driftsfunktionerna som är mest lämpad för dina arbetsbehov genom att använda funktionsväljaren. Vrid funktionsväljaren så att pilen pekar mot symbolen  på verktygshuset för borrarning med rotation enbart. Vrid funktionsväljaren så att pilen pekar mot symbolen  på verktygskroppen för borrarning med rotation och slag.

FÖRSIKTIGHET!

Vrid alltid funktionsväljaren så att står precis mot den önskade symbolen. Verktyget kan skadas om det används med funktionsväljaren ställd i ett läge mitt emellan funktions symbolerna.

Säkerhetskoppling

Denna aktiveras och fränkopplar drivningen vid höga och snabbt uppträdande belastningar, t ex fastkörning.

FÖRSIKTIGHET!

- Släpp omedelbart strömställaren om säkerhetskopplingen träder i funktion. Härigenom undviks onödigt slitage av vitala delar i drivmekanismen.
- Hälsågar borkronor och diamanborkronor bör ej användas i det här verktyget. Sådana verktyg körs lätt fast, varvid kopplingen utsätts för stora påfrestningar genom att den aktiveras i alltför stor utsträckning.

Borrarning

Starta inte verktyget förrän borret satts an.

Tryck inte för hårt. Bäst resultat erhålls med ett borrttryck ungefärligen motsvarande verktygets egen tyngd.

Anlägg inte mer tryck om hålet blir igensatt med spån eller andra partiklar. Låt istället verktyget gå utan belastning och avlägsna borret gradvis från hålet. Genom att upprepa denna procedur flera gånger rensas hålet ur och normal borrarning kan återupptas.

FÖRSIKTIGHET!

Verktyget och borret utsätts för ett plötsligt och avsevärt vridmoment vid genombrottet av hålet, om hålet sätts igen av spån eller andra partiklar eller om borret stöter emot armeringsjärn ingjutna i betongen. Använd alltid sidohandtaget (extrahandtaget) och håll verktyget stadigt i både sidohandtaget och strömställarhandtaget vid drift. Underlåtande att hålla verktyget korrekt kan medföra att kontrollen över verktyget förloras och risk för svåra skador.

Smörjning av borret

Stryk ett tunt lager (ca. 0,5–1 g) smörjfett på borkskaflet. Borrets rörelse i fästet underlättas och slitaget blir mindre.

Blåsboll (Fig. 8)

Använd blåsbollen för att göra rent hålet.

Dammuppsamlare (Fig. 9)

Använd dammuppsamlaren för att förhindra att damm faller på verktyget och på dig själv när du utför borraringsarbeten ovanför huvudet. Anslut dammuppsamlaren på borret såsom visas i **fig. 9**. Storleken på borr som dammuppsamlaren kan anslutas till är enligt följande.

	Borrdiameter (mm)
Dammuppsamlare 5	6 – 14,5
Dammuppsamlare 9	12 – 16

Borrarning i trä eller metall (Fig. 10 och 11)

Använd den separat tillgängliga borkchucksatsen (standardtillbehör för modell HR2410X). Se avsnittet "Montering och demontering av borr" som beskrivs på föregående sida.

Håll fast i ringen och vrid hylsan moturs för att öppna chuckens tänder. För in borret i chucken så långt det går. Håll stadigt tag i ringen och vrid hylsan medurs för att dra åt chucken.

Håll fast i ringen och vrid hylsan moturs vid borttagning av borret. Ställ in driftsfunktionsväljaren på "enbart rotation". I metall kan du borra upp till 13 mm i diameter, och i trä upp till 32 mm i diameter.

FÖRSIKTIGHET!

- Använd aldrig "rotation med slag" när borrchuckfästet är monterat på verktyget. Borrchuckfästet kan skadas.
- Ett överdrivet tryck mot verktyget skyndar inte på borrarningen. I själva verket leder det överdrivna trycket endast till att borrets spets förstörs, verktygets funktion försämras och verktygets arbetsliv förkortas.
- Vid hålgombrytningen utsätts maskinen / borret för en oerhörd kraft. Håll maskinen stadigt och var uppmärksam när borret bryter igenom arbetsstycket.
- Ett fastborrat borrverktyg kan lossas helt enkelt genom att sätta backomkopplaren i motsatt rotationsriktning för att backa ut borret. Maskinen kan dock lätt dra iväg om du inte håller den stadigt innan du startar maskinen.
- Sätt alltid fast små arbetsstycken i ett skruvståd eller liknande fästsättningsanordning.

För HR2410 och HR2410X

Borrchucken kommer också att lossna om verktyget körs i backläge.

OBSERVERA!

Sätt ihop borrchucken och chuckadaptorn enligt följande direktiv vid behov. Fäst borrchucken i ett skruvståd eller liknande fästeanordning. **(Fig. 12)**

Tag bort skruven från chuckadaptorn, och skruva i chuckadaptorn i borrchucken. Fäst chuckadaptorn ordentligt genom att dra åt den med en skruvnyckel med ungefär 30–40 N•m dragmoment. (Observera! 30–40 N•m dragmoment kan erhållas genom att hålla i skruvnyckeln på en plats 10 cm från nyckelns huvud och där anlägga 300–400 N tryck mot skaftet.

Öppna chuckkäftarna helt och för in skruven i chucköppningen. Drag åt skruven moturs med en skruvmejsel.

(Fig. 13)

UNDERHÅLL

FÖRSIKTIGHET!

Förvissa dig alltid om att nätkabeln dragits ut ur vägguttaget och att maskinen är fränkopplad innan något arbete utförs på maskinen.

För att bibehålla produktens säkerhet och tillförlitlighet, bör alltid reparationer, underhållsservice och justeringar utföras av auktoriserad Makita serviceverkstad.

Forklaring til generell oversikt

1 Trekktil	9 Dybdemåler	17 Mansjett
2 Løsne	10 Bryter	18 Ring
3 Støttehåndtak	11 Reverseringshendel	19 Løse opp
4 Borkroneskaft	12 Funksjonsbryter	20 Stramme til
5 Borkronefett	13 Blåsebulb	21 Skrunøkkel
6 Bor	14 Støvkopp	22 Myke klør
7 Borpatrondeksel	15 Chuckadapter	23 Skrue
8 Klemskruer	16 Nøkkelfri borechuck	

TEKNISKE DATA

Modell	HR2410/HR2410X	HR2413
Kapasiteter		
Betong	24 mm	24 mm
Tre	32 mm	32 mm
Stål	13 mm	13 mm
Tomgangshastighet (min ⁻¹)	0 – 1 050	0 – 1 050
Slag pr. min	0 – 4 900	0 – 4 900
Total lengde	371 mm	371 mm
Netto vekt	2,4 kg	2,3 kg

- Grunnet det kontinuerlige forsknings- og utviklingsprogrammet, forbeholder vi oss retten til å foreta endringer i tekniske data uten forvarsel.
- Merknaad: Tekniske data kan variere fra land til land.

Bruksområde

Verktøyet er beregnet til slagboring og boring i murstein, betong og stein. Det egner seg også til boring uten slag i tre, metall, keramikk og plast.

Strømforsyning

Maskinen må kun koples til den spenning som er angitt på typeskiltet og arbeider kun med enfas-vekselstrøm. Den er dobbelt verneisoleret i henhold til de Europeiske Direktiver og kan derfor også koples til stikkontakter uten jording.

Sikkerhetstips

For din egen sikkerhets skyld ber vi deg lese de medfølgende sikkerhetsreglene.

EKSTRA SIKKERHETSREGLER

1. **Bruk et kraftig hodeplagg (vernehjelm), vernebriller og/eller ansiktsmaske. Det anbefales også på det kraftigste å bruke en støvmaske, hørselsvern og tykke, vatterte hansker.**
2. **Se etter at boret sitter fast før verktøyet tas i bruk.**
3. **Under normal betjening er verktøyet laget slik at det vil oppstå vibrasjoner. Skruene kan lett løsne og forårsake driftstans eller ulykke. Kontroller at skruene er trukket godt til før bruk.**
4. **Ved lave temperaturer eller når verktøyet ikke har vært i bruk på en stund, må det få lov til å varmes opp ved å gå på tomgang i noen minutter. Dette vil få smurningen til å fordele seg. Uten skikkelig oppvarming vil hamring være vanskelig å utføre.**
5. **Sørg alltid for godt fotfeste. Se alltid etter at det ikke befinner seg noen under når arbeidet foregår i høyden.**
6. **Hold verktøyet godt fast med begge hender.**
7. **Hold hendene unna bevegende deler.**

8. **Forlat aldri verktøyet når det er igang. Verktøyet må bare betjenes når det holdes for hånd.**
9. **Pek aldri med verktøyet mot personer i nærheten når verktøyet er igang. Boret kan sprette ut og forårsake alvorlige skader.**
10. **Ved boring eller meisling i vegger, gulv eller andre steder det kan befinne seg strømførende ledninger, IKKE RØR NOEN AV VERKTØYETS METALLDELER!**
Hold i de isolerte gripeflatene for å unngå elektrisk støt dersom du skulle skjære gjennom en ledning.
11. **Rør aldri boret eller deler i nærheten av boret like etter bruk; de kan være meget varme og forårsake brannskader.**

TA VARE PÅ DISSE INSTRUKSENE.

BRUKSANVISNINGER

Sidegriep (støttehåndtak) (Fig. 1)

Støttehåndtaket kan svinges til begge sider for å oppnå et grep som passer brukeren. Løsne støttehåndtaket ved å dreie det moturs. Sving det til ønsket posisjon og fest det igjen ved å dreie det medurs.

Montering og fjerning av bor

Viktig!

Sørg for at bryteren er slått av og at ledningen er tatt ut av kontakten før montering eller fjerning av boret.

Rengjør borkroneskaftet og påfør borkronefett før borkronen monteres. (Fig. 2)

Sett borkronen inn i maskinen. Vri borkronen og trykk den inn helt til den er fastkopleet. (Fig. 3)

Fjern borkronen dersom den ikke kan trykkes inn. Dra borpatrondekslet ned et par ganger. Sett deretter borkronen inn på nytt. Vri borkronen og trykk den inn helt til den er fastkopleet. (Fig. 4)

Etter montering, sørg alltid for å kontrollere at borkronen holdes forsvarlig på plass ved å forsøke å dra den ut. For å demontere borkronen, dra borpatrondekslet helt ned og dra borkronen ut.

Dybdemåler (Fig. 5)

Dybdemåleren er et praktisk hjelpemiddel når det skal bores flere hull med samme dybde. Sett dybdemåleren inn i hullet i gripeflaten. Juster dybdemåleren til ønsket dybde og dra til klemskruen for å feste dybdemåleren.

MERKNAD:

Dybdemåleren kan ikke brukes på det stedet hvor den berører girhuset.

Bryter (Fig. 6)

NB!

Før støpslet settes i må du kontrollere at bryteren virker som den skal og går tilbake til "OFF" når den slippes.

Maskinen startes ved å dra i startbryteren. Hastigheten øker med trykket på bryteren. Slipp bryteren for å stoppe.

Reverseringshendel (Fig. 6)


Gjelder HR2410 og HR2410X

NB!

- Sjekk alltid rotasjonsretningen før start.
- Bruk reverseringsbryteren bare etter at verktøyet har stanset helt. Hvis rotasjonsretningen endres under drift, kan verktøyet ta skade.
- Startbryteren må ikke klemmes inn når reverseringsbryteren er i nøytral. Hvis startbryteren klemmes inn med makt, kan bryteren ødelegges.

Dette verktøyet er utstyrt med en reverseringshendel for å endre rotasjonsretningen. Flytt hendelen til ← -posisjon for medurs rotasjon eller til → -posisjon for moturs rotasjon.

Velge funksjon (Fig. 7)

Dette verktøyet er utstyrt med en funksjonsbryter. Velg den modusen som passer best til det arbeidet som skal gjøres. For kun rotasjon, dreies knappen slik at pilen på bryteren peker mot ∞ -symbolet på verktøyskroppen. For rotasjon med hammerslag, dreies bryteren slik at pilen peker mot  -symbolet på verktøyskroppen.

NB!

Bryteren må alltid dreies helt mot det modussymbolene som ønskes. Hvis verktøyet brukes med bryteren halvveis mellom modussymbolene, kan verktøyet gå i stykker.

Motorvern

Verktøyets motorvern vil aktiveres ved overbelastning og automatisk stanse verktøyet. Når dette skjer vil boret slutte å rotere.

NB!

- Så snart motorvernet aktiveres må bryteren slippes. Dette vil motvirke skade på verktøyet.
- Hullsager borekroner og diamantborekroner kan ikke brukes i dette verktøyet idet disse lett kan kile seg fast i hullet. Dette vil igjen forårsake at motorvernet aktiveres for ofte.

Hammerboring

Plasser boret på ønskede stad der hullet skal lages og trykk på bryteren.

Øv ikke makt på verktøyet. Et lett trykk gir det beste resultatet. Hold verktøyet på plass og pass på at det ikke glir vekk fra hullet.

Det må ikke legges mer trykk på verktøyet når hullet blir tilstoppet med spon og flis. I stedet bør du la verktøyet gå på tomgang og så fjerne boret delvis fra hullet. Gjør dette flere ganger til hullet er fritt for spon. Deretter fortsetter du som vanlig.

NB!

Det oppstår en voldsom og brå vridningskraft på verktøy/borspiss ved gjennomboringen hvis hullet er tilstoppet med spon og lignende, eller når boret treffer armeringsstenger i betongen. Bruk alltid støttehåndtaket (hjelpeshåndtaket) og hold verktøyet godt fast i begge støttehåndtakene og bryterhåndtaket under boringen. Hvis dette ikke gjøres kan det føre til at du mister kontrollen over verktøyet med alvorlige legemsskader til følge.

Smøring av bortangen

Før boring bør man smøre bortangen med litt fett for å oppnå smidige slag mot boret samt øke borets levetid (ca. 0,5–1 g)

Blåsebulb (Fig. 8)

Bruk blåsebulben til rengjøring av hullet.

Støvkopp (Fig. 9)

Bruk støvkoppen for å hindre at støv spruter omkring og på brukeren når arbeidet foregår over hodet. Fest støvkoppen til boret som vist i **fig. 9**. Støvkoppen kan monteres på følgende borbitsstørrelser.

	Bitsdiameter (mm)
Støvkopp 5	6–14,5
Støvkopp 9	12–16

Boring i tre eller metall (Fig. 10 og 11)

Bruk det ekstra tilgjengelige drillchuck-utstyret (standard tilbehør til Modell HR2410X). Se "Montering og demontering av bor" som er beskrevet på foregående side når utstyret skal monteres.

Hold ringen fast og drei mansjetten moturs for å åpne chucksklørne. Sett boret inn i chucken så langt det kan gå. Hold ringen godt fast og drei mansjetten medurs for å stramme chucken.

Boret demonteres ved å holde ringen fast og drie mansjetten moturs. Still funksjonsknappen inn på "bare rotasjon". Det kan bores opptil 13 mm diameter i metall og opptil 32 mm i tre.

NB!

- "Rotasjon med hammerslag" må aldri brukes når borechuck-montasjen er montert på verktøyet. Borechuck-montasjen kan ødelegges.
- For stort trykk på maskinen betyr ikke at arbeidet går raskere. Unødig trykk vil bare medvirke til at borspissen ødelegges, jobben tar lengre tid og at motoren belastes.
- Det oppstår et voldsomt trykk på maskinen/boret idet gjennomboringen skjer. Hold godt fast i maskinen og utvis stor forsiktighet når den begynner å gå igjennom arbeidsemnet.
- Et bor som har satt seg fast løsnes ved å sette bryteren i revers for å bakke ut. Maskinen kan imidlertid lett smette med mindre den holdes godt fast for den slås på.
- Små arbeidsemner må alltid festes i en krustikke eller lignende.

Gjelder HR2410 og HR2410X

Borechucken an dessuten sprette av når verktøyet settes i revers.

MERKNAD:

Hvis det er nødvendig å sette sammen borechucken og chuckadapteren, gå frem som følger. Fest borechucken i en skruestikke eller lignende fastspenningsanordning.

(Fig. 12)

Fjern skruen fra chuckadaptermontasjen og skru chuckadapteren fast på borechucken. Bruk en skrunøkkel til å trekke chuckadapteren godt til med og bruk et moment på ca. 30–40 N•m. (Merknad: et moment på 30–40 N•m kan oppnås ved å øve et 300–400 N trykk på skrunøkkelens mens den delen som er 10 cm fra skrunøkkelhodet holdes fast for hånd.)

Åpne chuckklørne helt og før skruen inn gjennom chuckåpningen. Trekk skruen til i moturs retning med et skrujern. (Fig. 13)

SERVICE

NB!

Før servicearbeider utføres på verktøyet må det passes på at denne er slått av og at støpselet er trukket ut av stikkontakten.

For å garantere at maskinen arbeider sikkert og pålitelig bør reparasjoner, servicearbeider eller innstillinger utføres av et autorisert Makita-serviceverksted.

Yleiselustus

1 Kiristyy	9 Syvyytulkki	17 Holkki
2 Löystyy	10 Liipaisinkytkin	18 Rengas
3 Sivukahva	11 Suunna vaihtovipu	19 Löystyy
4 Terän kara	12 Toimintamuodon vaihtonoppi	20 Kiristyy
5 Terärasva	13 Puhallin	21 Kiintoavain
6 Terä	14 Pölykansi	22 Pehmeät leuat
7 Istukan suojuus	15 Istukan sovitin	23 Ruuvi
8 Kiinnitysruuvi	16 Pikaistukka-avain	

TEKNISET TIEDOT

Malli	HR2410/HR2410X	HR2413
Suorituskyky		
Betoni	24 mm	24 mm
Puu	32 mm	32 mm
Teräs	13 mm	13 mm
Tyhjäkäyntinopeus (min ⁻¹)	0–1 050	0–1 050
Iskua minuutissa	0–4 900	0–4 900
Kokonaispituus	371 mm	371 mm
Nettopaino	2,4 kg	2,3 kg

- Jatkuvan tutkimus- ja kehitysohjelman vuoksi pidämme oikeuden muuttaa tässä mainittuja teknisiä ominaisuuksia ilman ennakkoilmoitusta.
- Huomautus: Tekniset ominaisuudet saattavat vaihdella eri maissa.

Käyttötarkoitus

Tämä kone on tarkoitettu vasaraporaukseen sekä tiileen, betoniin ja kiveen poraamiseen. Se sopii myös puuhun, metalliin, keramiikkaan ja muoviin poraamiseen ilman iskua.

Virransyöttö

Laitteen saa kytkeä ainoastaan virtalähteeseen, jonka jännite on sama kuin tyyppikivessä ilmoitettu. Laitetta voidaan käyttää ainoastaan yksivaiheisella vaihtovirralla. Laite on kaksinkertaisesti suojaeristetty eurooppalaisten standardien mukaisesti, ja se voidaan tästä syystä liittää maadoittamattomaan pistorasiaan.

Turvaohjeita

Oman turvallisuutesi vuoksi lue mukana seuraavat turvaohjeet.

LISÄTURVAOHJEITA

1. Käytä suojakypärää, suojalaseja ja/tai kasvosuojasta. Suosittelemme myös hengityssuojaimen, kuulosuojainten ja paksusti topattujen käsineiden käyttöä.
2. Varmista aina ennen työskentelyä, että terä on tukevasti paikallaan.
3. Laite on suunniteltu siten, että se värisee normaalikäytössä. Ruuvit voivat helposti irrota aiheuttaen laitteen rikkoutumisen tai onnettomuuden. Tarkista ruuvien kireys huolellisesti, ennen kuin käytät laitetta.
4. Kylmällä ilmalla tai kun laitetta ei ole käytetty pitkään aikaan, anna laitteen lämmetä muutaman minuutin ajan tyhjäkäynnillä. Tämä tehostaa laitteen voitelua. Vasaraporaus voi olla hankalaa ilman asianmukaista esilämmitystä.
5. Varmista aina, että seisot tukevalla alustalla. Tarkista, ettei ketään ole allasi käyttäessäsi laitetta korkeissa paikoissa.

6. Pitele laitetta tiukasti molemmin käsin.
7. Pidä kädet loitolla liikkuvista osista.
8. Älä laske käyvää laitetta käsistäsi. Käytä laitetta vain sen ollessa käsissäsi.
9. Käyttäessäsi laitetta älä osoita sillä ketään kohti. Terä saattaa lennähtää irti ja aiheuttaa vakavan vahingoittumisen.
10. Kun poraat tai isket seinää, lattiaa tai mitä tahansa muuta pintaa, jossa saattaa olla jännitteisiä johtoja, ÄLÄ KOSKETA LAITTEEN METALLIOSIA!
Pitele laitetta ainoastaan sen eristetyistä tarttumapinnosta. Näin välttyt sähköiskulta, mikäli sattuisit poraamaan tai iskemään jännitteeseen johtoon.
11. Älä kosketa terää äläkä terän lähellä olevia osia välittömästi käytön jälkeen. Ne voivat olla erittäin kuumia ja ne saattavat polttaa ihoasi.

SÄILYTÄ NÄMÄ OHJEET.

KÄYTTÖOHJEET

Sivukahva (apukahva) (Kuva 1)

Sivukahva kääntyy molempiin suuntiin, minkä ansiosta laitetta voidaan käyttää missä asennossa tahansa. Löysennä sivukahvaa kääntämällä sitä vastapäivään, siirrä se haluamaasi asentoon ja kiristä se kääntämällä myötäpäivään.

Poranterän kiinnittäminen ja irrottaminen

Tärkeää:

Varmista aina ennen terän kiinnittämistä ja irrottamista, että laitteen virta on katkaistu ja pistoke irrotettu virtalähteestä.

Puhdista terän kara ja sivele siihen terärasvaa, ennen kuin kiinnität terän. **(Kuva 2)**

Työnnä terä koneeseen. Käännä terää ja paina sitä, kunnes se osuu kohdalleen. **(Kuva 3)**

Jos terää ei voida painaa sisään, irrota terä. Vedä istukan suojuus alas muutamia kertoja. Kiinnitä terä sitten uudelleen. Käännä terää ja paina sitä sisään, kunnes se osuu kohdalleen. **(Kuva 4)**

Kun olet kiinnittänyt terän, varmista aina vetämällä, että terä pysyy tiukasti paikallaan.

Terä irrotetaan vetämällä istukan suojuus kokonaan alas ja vetämällä terä ulos.

Syvyystulkki (Kuva 5)

Syvyystulkki on kätevä porattaessa useita samansyvyisiä reikiä. Aseta syvyystulkki tartunta-alustassa olevaan aukkoon. Säädä syvyystulkki haluamallasi syvyydelle ja kiristä sitten kiristysruuvi syvyystulkin lukitsemiseksi paikalleen.

HUOMAUTUS:

Syvyystulkkia ei voi käyttää sellaisessa asennossa, jossa se iskeytyy vaihdekoteloa vasten.

Kytkimen käyttäminen (Kuva 6)

VARO:

Ennen kuin kytket virran koneeseen tarkista kytkimen toiminta. Paina kytkin alas ja varmista, että kun vapautat kytkimen se palautuu OFF-asentoon.

Kone käynnistetään yksinkertaisesti painamalla liipaisinta. Koneen käyntinopeus kasvaa, kun liipaisinta painetaan voimakkaammin. Kone pysähtyy vapautettaessa kytkin.

Suunnan vaihtaminen (Kuva 6)

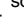

Malleille HR2410 ja HR2410X

VARO:

- Tarkista aina pyörimissuunta, ennen kuin aloitat työskentelyn.
- Käytä suunnanvaihtovipua ainoastaan koneen ollessa täysin pysähdyksissä. Pyörimissuunnan vaihtaminen koneen vielä käydessä saattaa vahingoittaa konetta.
- Älä vedä liipaisinkytkimestä, kun suunnanvaihtovipu on keskiasennossa. Jos vedät liipaisinta väkisin, kytkin saattaa vahingoittua.

Tässä koneessa on suunnanvaihtovipu, jolla voidaan vaihtaa pyörimissuuntaa. Siirrä vipu asentoon ← halutessasi koneen pyörivän myötäpäivään ja asentoon → halutessasi koneen pyörivän vastapäivään.

Toimintamuodon valitseminen (Kuva 7)

Tässä koneessa on toimintamuodon vaihtonuppi. Valitse nupilla kahdesta muodosta työtarpeisiisi sopiva. Kun haluat pelkän pyörimisen, käännä nuppia siten, että nupissa oleva nuoli osoittaa koneen rungossa olevaa  -merkkiä kohti. Kun haluat vasaroinnin yhdistettynä pyörimisliikkeeseen, käännä nuppia siten, että nupissa oleva nuoli osoittaa koneen rungossa olevaa  -merkkiä kohti.

VARO:

Aseta nuppi aina perille haluamasi muotomerkin kohdalle. Jos konetta käytetään nupin ollessa muotomerkin puolivälissä, kone saattaa vahingoittua.

Vääntömomentin rajoitin

Vääntömomentin rajoitin käynnistyy, kun vääntömomentti saavuttaa tietyn tason. Moottori kytkeytyy irti käyttöakselista. Jos näin käy, terä lakkaa pyörimästä.

VARO:

- Katkaise laitteesta virta heti, kun vääntömomentin rajoitin käynnistyy. Näin estetään laitteen ennenaikainen kuluminen.
- Tässä laitteessa ei voida käyttää reikäsahoja, keernakairoja, timanttikeernakairoja yms. Ne tarttuvat helposti reikään, jolloin vääntömomentin rajoitin kytkeytyy toimintaan lain usein.

Poravasaran käyttö

Aseta terä työkaluun haluamaasi vasten porausaseton ENNEN KUIN käynnistät koneen.

Älä käytä liikaa voimaa. Kevyt painaminen antaa parhaan tuloksen. Pidä poravasaraa tukevasti niin, että se ei lipsu pois reiästä.

Älä paina kovempaa, kun lastut ja palaset tukkivat reiän. Anna sen sijaan laitteen käydä tyhjäkäynnillä ja vedä terä sitten osittain ulos reiästä. Toista tämä muutaman kerran reiän puhdistamiseksi. Tämän jälkeen voit jatkaa poraamista normaaliin tapaan.

VARO:

Koneeseen/terään kohdistuu erittäin voimakas ja äkillinen vääntövoima terän työnteossa työkappaleen läpi, reiän tukkeutuessa lastuista tai hiukkasista tai osuessasi betonissa oleviin vahvikerautoihin. Käytä aina sivukahvaa (lisäkahvaa) ja ota konetta käyttäessäsi tukeva ote sekä sivukahvasta että kytinkahvasta. Jos et toimi näin, saatat menettää koneen hallinnan, mikä voi johtaa mahdollisesti vakavaan loukkaantumiseen.

Terän rasvaus

Voitele terän karan pää etukätein pienellä määrällä terärasvaa (noin 0,5–1,0 g).

Tämä istukan rasvaus varmistaa tasaisen toiminnan ja se pidentää laitteen käyttöikää.

Puhallin (Kuva 8)

Käytä puhallinta aukon puhdistamiseen.

Pölykansi (Kuva 9)

Käytä pölykanta estääksesi sahanpurun putoamisen koneen ja itsesi päälle, kun poraat pääsi yläpuolella olevaan kohteeseen. Kiinnitä pölykansi terään **kuvan 9** osoittamalla tavalla. Pölykansi voidaan kiinnittää seuraavan kokosiin teriin.

	Terän läpimitta (mm)
Pölykansi 5	6–14,5
Pölykansi 9	12–16

Puun tai metallin poraus (Kuva 10 ja 11)

Käytä lisävarusteena saatavaa istukkasarjaa (vakiovaruste mallille HR2410X). Katso kiinnittämistä varten edellisen sivun kohtaa "Poran terän kiinnittäminen ja irrottaminen".

Pidä rengas paikallaan ja avaa istukan leuat kiertämällä istukkaa vastapäivään. Aseta terä istukkaan niin syvälle kuin se menee. Pidä rengas tiukasti paikallaan ja kiristä istukka kiertämällä istukkaa myötäpäivään.

Terä irrotetaan pitämällä rengas paikallaan ja kiertämällä istukkaa vastapäivään. Aseta toimintomuodon vaihtonappi asentoon "vain pyöriminen". Voit porata halkaisijaltaan enintään 13 mm:n metallikappaleeseen ja enintään 32 mm:n puukappaleeseen.

VARO:

- Älä koskaan käytä "vasarointia yhdistettynä pyörimisliikkeeseen", kun koneeseen on asennettu poraistukkasarja. Poraistukkasarja saattaa vahingoittaa.
- Koneen voimakas painaminen ei nopeuta poraamista. Itse asiassa tällainen liiallinen painaminen vain vahingoittaa terän kärkeä, heikentää koneen suorituskykyä ja lyhentää koneen käyttöikää.
- Koneeseen/terää kohdistuu erittäin suuri voima terän työntyessä työkappaleen läpi. Pidä laitteesta tiukasti kiinni ja ole varovainen, kun terä alkaa työntyä läpi työkappaleen toiselta puolelta.
- Juuttunut terä saadaan irrotettua yksinkertaisesti asettamalla pyörimisliike päinvastaiseksi kytkimen avulla. Pyörivä terä työntyy takaisinpäin. Kone voi kuitenkin liikkua äkillisesti taaksepäin, jollei pidä siitä lujasti kiinni käynnistettäessä.
- Kiinnitä pienet työkappaleet aina ruuvipenkkiin tai vastaavaan kiinnityslaitteeseen.

Malleille HR2410 ja HR2410X

Poran istukka myös irtoaa vaihdettaessa koneen pyörimissuuntaa.

HUOMAA:

Jos poran istukan ja istukkasarjan asentaminen käy tarpeelliseksi, toimi seuraavasti. Kiinnitä poran istukka höyläpenkkiin tai vastaavaan kiinnitysalustaan. **(Kuva 12)** Irrota ruuvi istukan sovitinsarjasta ja ruuvaa istukan sovitin poran istukkaan. Kiristä istukan sovitin kiintoavaimella tiukasti käyttäen noin 30–40 N•m vääntömomenttia. (Huomaa: 30–40 N•m vääntömomentti saadaan aikaan painamalla kiintoavainta 300–400 N painolla pitäen kiinni 10 cm:n päästä kiintoavaimen päästä.)

Avaa istukan leuat kokonaan ja työnnä ruuvi istukka-akun läpi. Kiristä ruuvi vastapäivään ruuvitaltalla.

(Kuva 13)

HUOLTO

VARO:

Ennen koneelle tehtäviä huoltotoimia on varmistettava, että se on sammutettu ja irrotettu virtalähteestä.

Laitteen käyttövarmuuden ja turvallisuuden vuoksi korjaukset ja muut huolto- ja säätötyöt saa suorittaa ainoastaan Makitan hyväksymä huoltopiste.

Περιγραφή γενικής άποψης

1 Σφίξετε	10 Διακόπτης σκανδάλη	16 Σφικτήρας τρυπανιού
2 Λασκάρετ	11 Μοχλός διακόπτη αντιστροφής	χωρίς κλειδί
3 Πλάγια λαβή	12 Μετάξευση συστήματος λειτουργίας	17 Μανίκι
4 Στέλεχος αιχμής	13 Φούσκα φυσητήρας	18 Δακτυλίδι
5 Γράσο αιχμής	14 Δοχείο σκόνης	19 Χαλάρωμα
6 Αιχμή	15 Προσαρμοστής σφικτήρα	20 Σφίξιμο
7 Κάλυμμα σφικτήρα		21 Γαλλικό κλειδί
8 Βίδα σφίξιματος		22 Μαλακές σιαγόνες
9 Μετρητής βάθους		23 Βίδα

ΤΕΧΝΙΚΑ ΧΑΡΑΚΤΗΡΙΣΤΙΚΑ

Μοντέλο	HR2410/HR2410X	HR2413
Μπετόν	24 χιλ.	24 χιλ.
Ξύλο	32 χιλ.	32 χιλ.
Ατσάλι	13 χιλ.	13 χιλ.
Ταχύτητα χωρίς φορτίο (min ⁻¹)	0 – 1.050	0 – 1.050
Χτυπήματα ανά λεπτό	0 – 4.900	0 – 4.900
Συνολικό μήκος	371 χιλ.	371 χιλ.
Καθαρό βάρος	2,4 κιλά	2,3 κιλά

- Λόγω του συνεχιζόμενου προγράμματος έρευνας και ανάπτυξης, οι παρούσες προδιαγραφές υπόκεινται σε αλλαγή χωρίς προειδοποίηση.
- Παρατήρηση: Τα τεχνικά χαρακτηριστικά μπορεί να διαφέρουν από χώρα σε χώρα.

Προωρισμένη χρήση

Το εργαλείο προορίζεται για κρουστικό τρυπάνισμα και τρυπάνισμα σε τούβλα, σκυρόδεμα και πέτρα. Είναι επίσης κατάλληλο για τρυπάνισμα χωρίς κρούση σε ξύλο, μέταλλο, κεραμικά και πλαστικά.

Ρευματοδότηση

Το μηχάνημα πρέπει να συνδέεται μόνο σε παροχή ρεύματος της ίδιας τάσης με αυτή που αναφέρεται στην πινακίδα κατασκευαστού και μπορεί να λειτουργήσει μόνο με εναλλασσόμενο μονοφασικό ρεύμα. Τα μηχανήματα αυτά έχουν διπλή μόνωση σύμφωνα με τα Ευρωπαϊκά Πρότυπα και κατά συνέπεια, μπορούν να συνδεθούν σε ακροδέκτες χωρίς σύρμα γείωσης.

Υποδείξεις ασφάλειας

Για την προσωπική σας ασφάλεια, ανατρέξτε στις εσωκλειστές οδηγίες ασφάλειας.

ΠΡΟΣΘΕΤΕΣ ΔΙΑΤΑΞΕΙΣ ΑΣΦΑΛΕΙΑΣ

1. Να φοράτε σκληρό καπέλλο (κράνος ασφαλείας), γυαλιά ασφαλείας και/ή ασπίδα προσώπου. Επίσης συστήνεται να φοράτε μάσκα για την σκόνη, ωτασπίδες, και γάντια με πυκνή επένδυση.
2. Βεβαιωθείτε ότι η αιχμή έχει τοποθετηθεί καλά στην θέση της πριν τη χρησιμοποιήσετε.
3. Υπό κανονική λειτουργία, το εργαλείο είναι σχεδιασμένο ώστε να προκαλεί κραδασμούς. Οι βίδες εύκολα μπορεί να ελευθερωθούν προκαλώντας ζημιά στο εργαλείο ή ατύχημα. Ελέγξτε προσεκτικά ότι οι βίδες είναι σφιγμένες γερά πριν να χρησιμοποιήσετε το εργαλείο.

4. Σε ψυχρό καιρό ή όταν το μηχάνημα δεν έχει χρησιμοποιηθεί για πολύ καιρό, αφήστε το να ζεσταθεί για μερικά λεπτά τρέχοντας ρελαντί. Αυτό θα χαλαρώσει τη λύπανση. Αν το μηχάνημα δε ζεσταθεί κανονικά, η κρουστική λειτουργία είναι δύσκολη.
5. Πάντα να έχετε γερή βάση. Βεβαιωθείτε ότι κανένας δεν είναι από κάτω όταν χρησιμοποιείτε το μηχάνημα σε ψηλά μέρη.
6. Κρατάτε το εργαλείο γερά και με τα δυο χέρια.
7. Κρατάτε τα χέρια σας μακριά από τα κινούμενα μέρη του μηχανήματος.
8. Μην αφήνετε το εργαλείο αναμμένο. Να χρησιμοποιείτε το εργαλείο μόνο όταν το κρατάτε.
9. Μην γυρίζετε το εργαλείο πάνω σε κανένα γύρω σας ενώ είναι σε λειτουργία. Η αιχμή του εργαλείου μπορεί να εκτοξευθεί και να τραυματίσει κάποιο σοβαρά.
10. Όταν τρυπάτε ή πελεκείτε σε τοίχους, πατώματα ή οπουδήποτε μπορεί να υπάρχουν ηλεκτροφόρα καλώδια ΜΗΝ ΑΓΓΙΖΕΤΕ ΤΑ ΜΕΤΑΛΛΙΚΑ ΜΕΡΗ ΤΟΥ ΕΡΓΑΛΕΙΟΥ! Κρατάτε το εργαλείο από τις μονωμένες επιφάνειες κρατήματος για να αποφύγετε ηλεκτροσόκ αν τρυπήσετε ή πελεκήσετε ηλεκτροφόρο καλώδιο.
11. Μην αγγίζετε το την αιχμή ή τμήματα κοντά σε αυτό αμέσως μετά τη χρήση. Μπορεί να είναι πολύ ζεστά και να σας προκαλέσουν έγκαυμα.

ΦΥΛΑΞΤΕ ΑΥΤΕΣ ΤΙΣ ΟΔΗΓΙΕΣ.

ΟΔΗΓΙΕΣ ΧΡΗΣΗΣ

Πλευρικό πιάσιμο (βοηθητική λαβή) (Εικ. 1)

Η πλάγια λαβή γυρίζει σε εκάτερη πλευρά, επιτρέποντας εύκολο χειρισμό του εργαλείου σε οποιαδήποτε θέση. Χαλαρώστε την πλάγια λαβή στρίβοντας την αριστερόστροφα, γυρίστε τη στην επιθυμητή θέση και σφίξτε τη στρίβοντας τη δεξιόστροφα.

Τοποθέτηση ή αφαίρεση της αιχμής τρυπανιού

Σημαντικό:

Πριν τοποθετήσετε ή αφαιρέσετε την αιχμή βεβαιωθείτε ότι το εργαλείο είναι σβηστό και ότι δεν είναι ενωμένο με την παροχή ρεύματος.

Καθαρίστε το στέλεχος της αιχμής και βάλτε γράσο αιχμής πριν τοποθετήσετε την αιχμή. **(Εικ. 2)** Βάλτε την αιχμή στο μηχανήμα. Στριψίτε την αιχμή και σπρώχτε τη μέχρι να εμπλακεί. **(Εικ. 3)**

Εάν η αιχμή δεν μπορεί να σπρωχθεί μέσα αφαιρέστε τη. Τραβήχτε το κάλυμμα του σφιγκτήρα κάτω δύο φορές. Μετά βάλτε την αιχμή πάλι. Στριψίτε την αιχμή και σπρώχτε τη μέχρι να εμπλακεί. **(Εικ. 4)**

Μετά την τοποθέτηση, πάντοτε βεβαιώνετε ότι η αιχμή είναι καλά στερεωμένη προσπαθώντας να την τραβήξετε έξω.

Για να αφαιρέσετε την αιχμή, τραβήχτε το κάλυμμα του σφιγκτήρα κάτω όσο μπορεί να πάει και τραβήχτε έξω την αιχμή.

Μετρητής βάθους (Εικ. 5)

Ο μετρητής βάθους είναι πολύ βολικός για άνοιγμα τρυπών ενιαίου βάθους. Βάλτε το μετρητή βάθους στην τρύπα στη βάση της λαβής. Ρυθμίστε το μετρητή βάθους στο επιθυμητό βάθος και μετά σφίχτε τη βίδα σύσφιξης για να στερεώσετε το μετρητή βάθους.

ΠΑΡΑΤΗΡΗΣΗ:

Ο μετρητής βάθους δε μπορεί να χρησιμοποιηθεί στη θέση όπου ο μετρητής βάθους χτυπάει το κιβώτιο γραναζιών.

Λειτουργία διακόπτη (Εικ. 6)

ΠΡΟΣΟΧΗ:

Πριν βάλτε στο ρεύμα το μηχανήμα, πάντοτε ελέγχετε να δείτε ότι η σκανδάλη διακόπτης ενεργοποιεί κανονικά και επιστρέφει στη θέση "OFF" όταν ελευθερώνεται.

Για να ξεκινήσετε το μηχανήμα, απλώς τραβήχτε τη σκανδάλη. Η ταχύτητα του μηχανήματος αυξάνεται με αύξηση της πίεσης στη σκανδάλη. Αφήστε τη σκανδάλη για να σταματήσει.

Λειτουργία διακόπτη αντιστροφής (Εικ. 6)

Για HR2410 και HR2410X

ΠΡΟΣΟΧΗ:

- Πάντοτε ελέγχετε τη διεύθυνση περιστροφής πριν τη λειτουργία.
- Χρησιμοποιείτε το διακόπτη αντιστροφής μόνο αφού το εργαλείο σταματήσει τελείως. Αλλαγή της διεύθυνσης περιστροφής πριν το εργαλείο σταματήσει μπορεί να προκαλέσει ζημιά στο εργαλείο.
- Μην τραβάτε τη σκανδάλη διακόπτη όταν ο μοχλός διακόπτη αντιστροφής είναι στη νεκρή θέση. Εάν τραβήξετε τη σκανδάλη βίαια, ο διακόπτης μπορεί να πάθει ζημιά.

Αυτο το εργαλείο έχει ένα διακόπτη αντιστροφής για να αλλάζει την διεύθυνση περιστροφής. Μετακινείτε το μοχλό στη θέση ← για δεξιόστροφη περιστροφή ή στη θέση → για αριστερόστροφη περιστροφή.

Επιλογή τρόπου λειτουργίας (Εικ. 7)

Αυτό το εργαλείο είναι εφοδιασμένο με ένα κουμπί αλλαγής τρόπου λειτουργίας. Επιλέγετε έναν από τους δύο τρόπους, κατάλληλο για τις ανάγκες της εργασίας σας χρησιμοποιώντας αυτό το κουμπί. Μόνο για περιστροφή γυρίστε το κουμπί έτσι ώστε το βέλος στο κουμπί να δείχνει προς το σύμβολο ☰ στο σώμα του εργαλείου. Για περιστροφή με σφυροκόπημα γυρίστε το κουμπί έτσι ώστε το βέλος στο κουμπί να δείχνει προς το σύμβολο ⚡ στο σώμα του εργαλείου.

ΠΡΟΣΟΧΗ:

Πάντοτε βάζετε το κουμπί ακριβώς στο επιθυμητό σύμβολο τρόπου λειτουργίας. Εάν λειτουργήσετε το μηχανήμα με το κουμπί τοποθετημένο μεταξύ των συμβόλων τρόπων λειτουργίας, το εργαλείο μπορεί να πάθει ζημιά.

Μηχανισμός περιορισμού ροπής

Όταν η ροπή φτάσει σε κάποιο επίπεδο τότε ενεργοποιείται ο μηχανισμός περιορισμού ροπής. Το μοτέρ αποσυνδέεται από τον άξονα μετάδοσης κίνησης, και έτσι η αιχμή σταματά να γυρίζει.

ΠΡΟΣΟΧΗ:

- Μόλις ενεργοποιηθεί αυτός ο μηχανισμός σβήστε το μηχανήμα. Ετσι προλαμβάνεται η πρόωρη φθορά του μηχανήματος.
- Πριόνι τρυπών, τρυπάνια διαμαντένια τρυπάνια κ.λ.π. δεν μπορούν να χρησιμοποιηθούν με αυτό το μηχανήμα. Τέτοιου είδους εργαλεία εύκολα μπορεί να μπλοκάρουν μέσα στην τρύπα, και έτσι να ενεργοποιήσουν το μηχανισμό περιορισμού ροπής πάρα πολύ συχνά.

Λειτουργία κρουστικού τρυπανισμού

Τοποθετήστε την αιχμή στην επιθυμητή θέση για την τρύπα και πιέστε τη σκανδάλη.

Μη ζορίσετε το μηχανήμα. Ελαφριά πίεση δίνει τα καλύτερα αποτελέσματα. Κρατήστε το μηχανήμα στη θέση αυτή και εμποδίστε το να ξεφύγει από την τρύπα.

Μην εξασκήσετε μεγαλύτερη πίεση όταν η τρύπα βουλώσει από μικρά κομμάτια ή σωματίδια. Αντιθέτως, βάλτε το εργαλείο στο ραλαντί, και τραβήχτε την αιχμή μερικώς από την τρύπα. Επαναλαμβάνοντας αυτό αρκετές φορές, η τρύπα θα καθαρίσει και το κανονικό τρυπάνισμα μπορεί να ξαναρχίσει.

ΠΡΟΣΟΧΗ:

Μία εξαιρετικά μεγάλη και ξαφνική στρεπτική δύναμη εξασκείται στο εργαλείο/αιχμή κατά τη στιγμή του διαπεράσματος μιας τρύπας, όταν η τρύπα είναι βουλωμένη με αποκοπίδια και τεμαχίδια, ή όταν χτυπήσετε σε ενισχυτικές βέργες ενσωματωμένες στο τσιμέντο. Πάντοτε χρησιμοποιείτε την πλάγια λαβή (βοηθητική χειρολαβή) και κρατάτε γερά το εργαλείο και από τη βοηθητική λαβή και από τη χειρολαβή διακόπτη κατά τη λειτουργία. Διαφορετικά μπορεί να χάσετε τον έλεγχο του εργαλείου και να προκληθεί σοβαρός τραυματισμός.

Γράσσο αιχμής

Πριν αρχίσετε κάποια εργασία βάλτε μια μικρή ποσότητα γράσσου αιχμής (περίπου 0,5–1,0 γρ.) πάνω στο στέλεχος του εργαλείου.

Το γρασσάρισμα αυτό σας εξασφαλίζει καλύτερη λειτουργία και μεγαλύτερη διάρκεια ζωής του μηχανήματος.

Φούσκα φυσητήρας (Εικ. 8)

Χρησιμοποιήστε τη φούσκα φυσητήρα για να καθαρίσετε την τρύπα.

Δοχείο σκόνης (Εικ. 9)

Χρησιμοποιήστε το δοχείο σκόνης για να υποδιώξετε τη σκόνη να πέσει επάνω σε σας και στο εργαλείο σας όταν εκτελείτε τρυπανιστικές εργασίες πάνω από το ύψος του κεφαλιού σας. Προσαρμόστε το δοχείο σκόνης στην αιχμή όπως φαίνεται στην **Εικ. 9**. Η επιτρεπόμενη διάμετρος αιχμής για κάθε δοχείο σκόνης είναι ως ακολούθως:

	Διάμετρος αιχμής
Δοχείο σκόνης 5	6–14,5 χιλ.
Δοχείο σκόνης 9	12–16 χιλ.

Τρυπάνισμα σε ξύλο ή μέταλλο (Εικ. 10 και 11)

Χρησιμοποιήστε το προαιρετικό σύνολο σφικτήρα τρυπανιού (κανονικός εξοπλισμός για το Μοντέλο HR2410X). Για την τοποθέτησή του, αναφερθείτε στο “Τοποθέτηση ή αφαίρεση της αιχμής τρυπανιού” που περιγράφεται στην προηγούμενη σελίδα.

Κρατείστε τον δακτύλιο και στρίψτε το μανίκι αριστερόστροφα για να ανοίξετε τις σιαγόνες του σφικτήρα. Βάλτε την αιχμή μέσα στον σφικτήρα όσο βαθιά μπορεί να πάει. Κρατείστε τον δακτύλιο σταθερά και στρίψτε το μανίκι δεξιόστροφα για να σφίξετε τον σφικτήρα.

Για να αφαιρέσετε την αιχμή, κρατείστε τον δακτύλιο και στρίψτε το μανίκι αριστερόστροφα. Ρυθμίστε το κουμπί αλλαγής τρόπου λειτουργίας στο “μόνο περιστροφή”. Μπορείτε να τρυπήσετε μέχρι 13 χιλ. διάμετρο σε μέταλλο και μέχρι 32 χιλ. διάμετρο σε ξύλο.

ΠΡΟΣΟΧΗ:

- Ποτέ μη χρησιμοποιείτε “περιστροφή με σφυροκόπημα” όταν το σύνολο σφικτήρα τρυπανιού είναι τοποθετημένο στο εργαλείο. Το σύνολο σφικτήρα τρυπανιού μπορεί να πάθει ζημιά.
- Πιέζοντας υπερβολικά το μηχανήμα δεν θα επιταχύνει το τρυπάνισμα. Στην πραγματικότητα, η υπερβολική αυτή πίεση θα κάνει μόνο ζημιά στο άκρο της αιχμής, μειώνοντας την απόδοση και τη διάρκεια ζωής του μηχανήματος.
- Κατά τη στιγμή του ανοίγματος μιας τρύπας μια εξαιρετικά μεγάλη δύναμη εξασκείται στην αιχμή του μηχανήματος. Κρατάτε το μηχανήμα σταθερά και προσέχετε όταν η αιχμή αρχίζει να διαπερνά την επιφάνεια του αντικειμένου εργασίας.
- Μια μαγκωμένη αιχμή μπορεί να αφαιρεθεί βάζοντας το μηχανήμα να γυρίσει προς την αντίστροφη διεύθυνση. Όμως το μηχανήμα αποσπάται εύκολα εκτός αν το κρατάτε γερά πριν το ξεκινήσετε.
- Πάντοτε υποστηρίζετε ένα μικρό αντικείμενο εργασίας με μια μέγκενη ή άλλο παρόμοιο εργαλείο ακινητοποίησης.

Για HR2410 και HR2410X

Επίσης, ο σφικτήρας τρυπανιού θα βγει έξω όταν αντιστραφεί η φορά περιστροφής του εργαλείου.

ΠΑΡΑΤΗΡΗΣΗ:

Εάν χρειαστεί να συναρμολογήσετε το σφικτήρα τρυπανιού και το μηχανισμό του προσαρμοστή σφικτήρα, προχωρήστε όπως ακολούθως.

Στερεώστε καλά το σφικτήρα τρυπανιού σε μία μέγκενη ή παρόμοια συσκευή στερέωσης. **(Εικ. 12)**

Αφαιρέστε τη βίδα από το μηχανισμό του προσαρμοστή σφικτήρα και βιδώστε τον προσαρμοστή σφικτήρα στο σφικτήρα τρυπανιού. Χρησιμοποιήστε ένα γαλλικό κλειδί για να σφίξετε τον προσαρμοστή σφικτήρα σταθερά, εφαρμόζοντας ροπή περίπου 30–40 N•m. (Σημείωση : μπορείτε να πετύχετε τη ροπή των 30–40 N•m εφαρμόζοντας πίεση 300–400 N στο γαλλικό κλειδί ενώ κρατάτε το σώμα του από απόσταση 10 εκατοστών από τη κεφαλή του γαλλικού κλειδιού. Ανοίξτε εντελώς τις σιαγόνες του σφικτήρα και βάλτε μέσα από το άνοιγμα του σφικτήρα τη βίδα. Σφίξτε τη βίδα αριστερόστροφα με ένα κατσαβίδι. **(Εικ. 13)**

ΣΥΝΤΗΡΗΣΗ

ΠΡΟΣΟΧΗ:

Πριν την εκτέλεση εργασιών με τη μηχανή σβήνομε πάντα τη μηχανή και βγάζομε τη πρίζα.

Για τη διασφάλιση της σιγουριάς και αξιοπιστίας των προϊόντων μας πρέπει οι επισκευές, εργασίες συντήρησης ή ρυθμίσεις να εκτελούνται από εξουσιοδοτημένα εργαστήρια σέρβις πελατών Μάκιτα.

GB ACCESSORIES

CAUTION:

These accessories or attachments are recommended for use with your Makita tool specified in this manual. The use of any other accessories or attachments might present a risk of injury to persons. The accessories or attachments should be used only in the proper and intended manner.

F ACCESSOIRES

ATTENTION:

Ces accessoires ou ces fixations sont recommandés pour l'utilisation de l'outil Makita spécifié dans ce manuel. L'utilisation d'autres accessoires ou fixations peut présenter un risque de blessures. Les accessoires ou les fixations ne doivent être utilisés que dans le but et de la manière prévus.

D ZUBEHÖR

VORSICHT:

Das mitgelieferte Zubehör ist speziell für den Gebrauch mit dem in dieser Betriebsanleitung angegebenen Makita-Elektrowerkzeug vorgesehen. Bei Verwendung von Fremdzubehör in Verbindung mit dieser Maschine besteht Verletzungsgefahr.

I ACCESSORI

ATTENZIONE:

Gli accessori o raccordi seguenti sono raccomandati per l'uso con l'utensile Makita specificato in questo manuale. L'uso di qualsiasi altro accessorio o raccordo potrebbe causare pericoli di ferite alle persone. Gli accessori o raccordi devono essere usati soltanto nel modo corretto e specificato.

NL ACCESSOIRES

LET OP:

Deze accessoires of hulpstukken zijn aanbevolen voor gebruik met uw Makita gereedschap dat in deze gebruiksaanwijzing is beschreven. Het gebruik van andere accessoires of hulpstukken kan gevaar voor persoonlijke verwondingen opleveren. De accessoires of hulpstukken dienen alleen op de juiste en voorgeschreven manier te worden gebruikt.

E ACCESORIOS

PRECAUCIÓN:

Estos accesorios o acoplamientos están recomendados para usar con la herramienta Makita especificada en este manual. Con el uso de cualquier otro accesorio o acoplamiento se podría correr el riesgo de producir heridas a personas. Los accesorios o acoplamientos deberán usarse solamente de la manera apropiada y para la que han sido designados.

P ACESSÓRIOS

PRECAUÇÃO:

Estes acessórios ou acoplamentos são os recomendados para uso na ferramenta MAKITA especificada neste manual. A utilização de qualquer outro acessórios ou acoplamento poderá ser perigosa para o operador. Os acessórios ou acoplamentos devem ser utilizados de maneira adequada e apenas para os fins a que se destinam.

DK TILBEHØR

ADVARSEL:

Dette udstyr og tilbehør bør anvendes sammen med Deres Makita maskine, sådan som det er beskrevet i denne vejledning. Anvendelse af andet udstyr eller tilbehør kan medføre personskade. Tilbehøret bør kun anvendes til det, det er beregnet til.

S TILLBEHÖR

FÖRSIKTIGHET:

Dessa tillbehör eller tillsatser rekommenderas endast för användning tillsammans med din Makita maskin som specificeras i denna bruksanvisning. Användning av andra tillbehör eller tillsatser kan medföra risk för personskador. Tillbehören och tillsatserna får endast användas på lämpligt och där för avsett sätt.

N TILBEHØR

NB!

Dette tilbehøret eller utstyret anbefales til å brukes sammen med din Makita maskin som er spesifisert i denne bruksanvisningen. Bruk av annet tilbehør eller utstyr kan medføre en risiko for personskader. Tilbehør og utstyr må bare brukes som spesifisert og bare til det det er beregnet til.

SF LISÄVARUSTEET

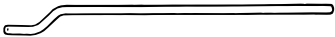
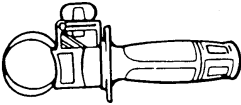
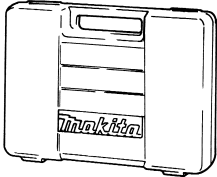
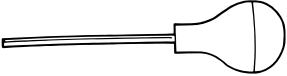
VARO:

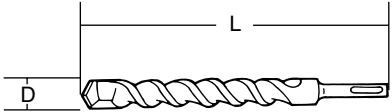
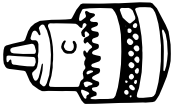

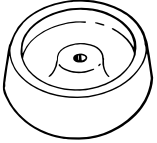
Tässä käyttöohjeessa mainitun Makita-koneen kanssa suositellaan seuraavien lisälaitteiden ja -varusteiden käyttöä. Minkä tahansa muun lisälaitteen tai -varusteen käyttäminen saattaa aiheuttaa loukkaantumisvaaran. Lisälaitteita ja -varusteita tulee käyttää ainoastaan niille sopivalla tavalla.

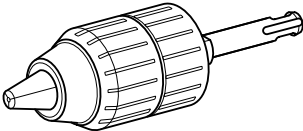
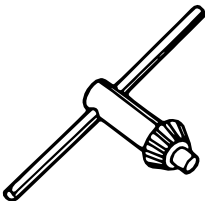

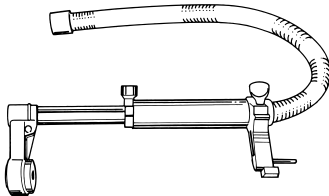

GR ΕΞΑΡΤΗΜΑΤΑ

ΠΡΟΣΟΧΗ:

Αυτά τα εξαρτήματα ή προσαρτήματα συνιστώνται για χρήση με το μηχάνημα της Μάκιτα που περιγράφεται στο εγχειρίδιο αυτο. Η χρήση άλλων εξαρτημάτων ή προσαρτημάτων μπορεί να είναι επικίνδυνη για τραυματισμό ατόμων. Τα εξαρτήματα ή προσαρτήματα πρέπει να χρησιμοποιούνται μόνο με το σωστό και προτιθέμενο τρόπο.

<ul style="list-style-type: none"> • Depth gauge • Tige de profondeur • Tiefenanschlag • Calibro di profondità • Dieptemaat • Medidor de profundidad • Guia de profundidade • Dybdeanslag • Djupanslag • Dybdemåler • Syvvyystulkki • Οδηγός βάθους 	
<ul style="list-style-type: none"> • Side grip • Poignée latérale • Seitengriff • Impugnatura laterale • Zijhandgreep • Empuñadura lateral • Punho lateral • Sidegreb • Sidohandtag • Støtتهåndtak • Sivukahva • Πλάγια λαβή 	
<ul style="list-style-type: none"> • Plastic carrying case • Mallette de transport en plastique • Transportkoffer • Custodia di trasporto in plastica • Plastic draagtas • Maletín plástico de transporte • Mala de transporte em plástico • Transportkuffert • Bärväska i plast • Bærekoffert av plast • Muovinen kantokotelo • Πλαστική θήκη μεταφοράς 	
<ul style="list-style-type: none"> • Blow-out bulb • Poire soufflante • Ausbläser • Soffietto/Blaasbalgje • Soplador • Soprador • Udblæsningskugle • Blåsboll • Blåsebulb • Puhallin • Φούσκα Φουσητήρας 	

<ul style="list-style-type: none"> • SDS Plus tungsten-carbide tipped bit • Foret à pointe en carbure de tungstène • SDS-Plus-Bohrer • Punta SDS Plus al carburo di tungsteno • Boor met SDS Plus wolframcarbide boorpunt • Broca de punta de carburo de tungsteno SDS-plus • Broca de carboneto de tungsténio SDS Plus • SDS-plus HM-bor • SDS plus HM-borr • SDS plus HM-bor • SDS Plus volframkarbidi-kärkinen terä • SDS Plus Αιχμή βολφραμίου-καρβιδίου 																																	
D (mm)	4.0	4.3	4.5	4.8	5.0	5.5	6.0	6.4	6.5	7.0	7.5	8.0	8.5	9.0	9.5	10.0	10.5	11.0	12.0	12.5													
L (mm)	110										160						166																
D (mm)	12.7	13.0	13.5	14.0	14.3	14.5	15.0	16.0	16.5	17.0	17.5	18.0	19.0	20.0	21.0	21.5	22.0	23.0	24.0														
L (mm)	166	160			166	160	166	200										250															
<ul style="list-style-type: none"> • Drill chuck • Mandrin • Zahnkranzbohrfutter • Mandrino punta • Boorkop • Mandril • Mandril • Borepatron • Borrchuck • Borechuck • Poran istukka • Σφικτήρας τρυπανιού 																																	
<ul style="list-style-type: none"> • Chuck adapter • Porte-mandrin • Bohrfutteradapter • Adattatore mandrino • Boorkop-adapter • Adaptador de mandril • Adaptador de mandril • Borepatronadapter • Chuckadapter • Chuckadapter • Istukan sovitiin • Προσαρμοστής σφικτήρα 																																	
<ul style="list-style-type: none"> • Dust cup • Recueille-poussière • Staubschutzkappe • Scodellino polvere • Støfvanger • Tapa contra el polvo • Depósito para o pó • Støvopsamler • Dammuppsamlare • Støvkopp • Pölykuppi • Δοχείο σκόνης 																																	

<ul style="list-style-type: none"> • Keyless drill chuck • Mandrin auto-serrant • Schlüsselloses Bohrfutter • Mandrino trapano senza chiave • Sleutellose boorkop • Mandril automático • Mandril de berbequim sem chave • Nøgleløs borepatron • Nøckellös borrchuck • Nøkkelfri borechuck • Pikaistukka-avain • Σφιγκτήρας τρυπανιού χωρίς κλειδί 	
<ul style="list-style-type: none"> • Chuck key • Clé à mandrin • Bohrfutterschlüssel • Chiave mandrino • Boorkopsleutel • Llave de mandril • Chave do mandril • Borepatronnøgle • Chucknøckel • Chucknøkkel • Istukka-avain • Σ ταυρόκλειδο 	
<ul style="list-style-type: none"> • Bit grease • Graisse de foret • Bohrerfett • Grasso punta • Boorvet • Grasa para brocas • Massa de lubrificação • Smørelse til bit • Smörjfett för borret • Bitsfett • Terärasva • Γράσο αιχμής 	
<ul style="list-style-type: none"> • Dust extractor attachment • Accessoire d'extraction de poussière • Absaugset • Accessorio estrattore polvere • Hulpstuk voor stofafscheiding • Accesorio para extractor de polvo • Acessório de extracção do pó • Sugeseæt • Tillsats för dammuppsamlare • Støvsugingsutstyr • Pölynerottimen kiinnityskappale • Προσάρτημα εξολκεία σκόνης 	
<ul style="list-style-type: none"> • Safety goggle • Lunettes de sécurité • Schutzbrille • Occhiali di protezione • Veiligheidsbril • Gafas de seguridad • Óculos de segurança • Beskyttelsesbriller • Skyddsglasögon • Vernebriller • Suojalasit • Γυαλιά ασφαλείας 	

ENGLISH**EC-DECLARATION OF CONFORMITY**

We declare under our sole responsibility that this product is in compliance with the following standards or standardized documents,

HD400, EN50144, EN55014, EN61000

in accordance with Council Directives, 73/23/EEC, 89/336/EEC and 98/37/EC.

ITALIANO**DICHIARAZIONE DI CONFORMITÀ
CON LE NORME DELLA COMUNITÀ EUROPEA**

Dichiariamo sotto la nostra sola responsabilità che questo prodotto è conforme agli standard o documenti standardizzati seguenti:

HD400, EN50144, EN55014, EN61000

secondo le direttive del Consiglio 73/23/CEE, 89/336/CEE e 98/37/CE.

FRANÇAISE**DÉCLARATION DE CONFORMITÉ CE**

Nous déclarons sous notre entière responsabilité que ce produit est conforme aux normes ou aux documents standardisés suivants,

HD400, EN50144, EN55014, EN61000

conformément aux Directives du Conseil, 73/23/CEE, 89/336/CEE et 98/37/EG.

NEDERLANDS**EG-VERKLARING VAN CONFORMITEIT**

Wij verklaren hierbij uitsluitend op eigen verantwoordelijkheid dat dit produkt voldoet aan de volgende normen of genormaliseerde documenten,

HD400, EN50144, EN55014, EN61000

in overeenstemming met de richtlijnen van de Raad 73/23/EEC, 89/336/EEC en 98/37/EC.

DEUTSCH**CE-KONFORMITÄTSERKLÄRUNG**

Hiermit erklärt wir unter unserer alleinigen Verantwortung, daß dieses Produkt gemäß den Ratsdirektiven 73/23/EWG, 89/336/EWG und 98/37/EG mit den folgenden Normen bzw. Normendokumenten übereinstimmen:

HD400, EN50144, EN55014, EN61000.

ESPAÑOL**DECLARACIÓN DE CONFORMIDAD DE LA CE**

Declaramos bajo nuestra sola responsabilidad que este producto cumple con las siguientes normas o documentos normalizados,

HD400, EN50144, EN55014, EN61000

de acuerdo con las directivas comunitarias, 73/23/EEC, 89/336/EEC y 98/37/CE.

Yasuhiko Kanzaki CE 94



Director	Amministratore
Directeur	Directeur
Direktor	Director

MAKITA INTERNATIONAL EUROPE LTD.

Michigan Drive, Tongwell, Milton Keynes,
Bucks MK15 8JD, ENGLAND

PORTUGUÊS

DECLARAÇÃO DE CONFORMIDADE DA CE

Declaramos sob inteira responsabilidade que este produto obedece às seguintes normas ou documentos normalizados,

HD400, EN50144, EN55014, EN61000

de acordo com as directivas 73/23/CEE, 89/336/CEE e 98/37/CE do Conselho.

DANSK

EU-DEKLARATION OM KONFORMITET

Vi erklærer hermed på eget ansvar, at dette produkt er i overensstemmelse med de følgende standarder eller normsættende dokumenter,

HD400, EN50144, EN55014, EN61000

i overensstemmelse med Rådets Direktiver 73/23/EEC, 89/336/EEC og 98/37/EC.

SVENSKA

EG-DEKLARATION OM ÖVERENSSTÄMMELSE

Under eget ansvar deklarerar vi härmed att denna produkt överensstämmer med följande standardiseringar och standardiserade dokument,

HD400, EN50144, EN55014, EN61000

i enlighet med EG-direktiven 73/23/EEC, 89/336/EEC och 98/37/EC.

NORSK

EU's SAMSVARS-ERKLÆRING

Vi erklærer på eget ansvar at dette produktet er i overensstemmelse med følgende standard eller standardiserte dokumenter:

HD400, EN50144, EN55014, EN61000,

i samsvar med Råds-direktivene, 73/23/EEC, 89/336/EEC og 98/37/EC.

SUOMI

VAKUUTUS EC-VASTAAVUUEDESTA

Yksinomaisesti vastuullisina ilmoitamme, että tämä tuote on seuraavien standardien ja standardoitujen dokumenttien mukainen,

HD400, EN50144, EN55014, EN61000

neuvoston direktiivien 73/23/EEC, 89/336/EEC ja 98/37/EC mukaisesti.

ΕΛΛΗΝΙΚΑ

ΔΗΛΩΣΗ ΣΥΜΜΟΡΦΩΣΗΣ ΕΚ

Δηλώνουμε υπό την μοναδική μας ευθύνη ότι αυτός ο προϊόν βρίσκεται σε συμφωνία με τα ακόλουθα πρότυπα ή τυποποιημένα έγγραφα,

HD400, EN50144, EN55014, EN61000

σύμφωνα με τις Οδηγίες του Συμβουλίου, 73/23/EEC, 89/336/EEC και 98/37/KE.

Yasuhiko Kanzaki CE 94



Director	Direktor
Direktør	Johtaja
Direktör	Διευθυντής

MAKITA INTERNATIONAL EUROPE LTD.

Michigan Drive, Tongwell, Milton Keynes,
Bucks MK15 8JD, ENGLAND

ENGLISH

Noise and Vibration of Model HR2410/HR2413

The typical A-weighted noise levels are
sound pressure level: 90 dB (A)
sound power level: 103 dB (A)
– Wear ear protection. –
The typical weighted root mean square acceleration
value is 8 m/s².

FRANÇAISE

Bruit et vibrations du modèle HR2410/HR2413

Les niveaux de bruit pondérés A types sont:
niveau de pression sonore: 90 dB (A)
niveau de puissance du son: 103 dB (A)
– Porter des protecteurs anti-bruit.
L'accélération pondérée est de 8 m/s².

DEUTSCH

Geräusch- und Vibrationsentwicklung des Modells HR2410/HR2413

Die typischen A-bewerteten Geräuschpegel betragen:
Schalldruckpegel: 90 dB (A)
Schalleistungspegel: 103 dB (A)
– Gehörschutz tragen. –
Der gewichtete Effektivwert der Beschleunigung beträgt
8 m/s².

ITALIANO

Rumore e vibrazione del modello HR2410/HR2413

I livelli del rumore pesati secondo la curva A sono:
Livello pressione sonora: 90 dB (A)
Livello potenza sonora: 103 dB (A)
– Indossare i paraorecchi. –
Il valore quadratico medio di accelerazione è di 8 m/s².

NEDERLANDS

Geluidsniveau en trilling van het model HR2410/HR2413

De typische A-gewogen geluidsniveau's zijn
geluidsdruk-niveau: 90 dB (A)
geluidsenergie-niveau: 103 dB (A)
– Draag oorbeschermers. –
De typische gewogen effectieve versnellingswaarde is
8 m/s².

ESPAÑOL

Ruido y vibración del modelo HR2410/HR2413

Los niveles típicos de ruido ponderados A son
presión sonora: 90 dB (A)
nivel de potencia sonora: 103 dB (A)
– Póngase protectores en los oídos. –
El valor ponderado de la aceleración es de 8 m/s².

PORTUGUÊS

Ruído e vibração do Modelo HR2410/HR2413

Os níveis normais de ruído A são
nível de pressão de som: 90 dB (A)
nível do som: 103 dB (A)
– Utilize protectores para os ouvidos –
O valor médio da aceleração é 8 m/s².

DANSK

Lyd og vibration fra model HR2410/HR2413

De typiske A-vægtede lyd-niveauer er
lydtryksniveau: 90 dB (A)
lydeffektniveau: 103 dB (A)
– Bær hørevern. –
Den vægtede effektive accelerationsværdi er 8 m/s².

SVENSKA

Buller och vibration dos modell HR2410/HR2413

De typiska A-vägda bullernivåerna är
ljudtrycksnivå: 90 dB (A)
ljudeffektnivå: 103 dB (A)
– Använd hörselskydd –
Det typiskt vägda effektivvärdet för acceleration är
8 m/s².

NORSK

Støy og vibrasjon fra modell HR2410/HR2413

De vanlige A-belastede støynivå er
lydtrykknivå: 90 dB (A)
lydstyrkenivå: 103 dB (A)
– Berytt hørselvern. –
Den vanlig belastede effektiv-verdi for akselerasjon er
8 m/s².

SUOMI

Mallin HR2410/HR2413 melutaso ja värinä

Tyypilliset A-painotetut melutasot ovat
äänenpainetaso: 90 dB (A)
äänen tehotaso: 103 dB (A)
– Käytä kuulosuojaimia. –
Tyypillinen kiihtyvyyden painotettu tehollisarvo on 8 m/s².

ΕΛΛΗΝΙΚΑ

Θόρυβος και κραδασμός του μοντέλου HR2410/HR2413

Οι τυπικές Α-μετρούμενες εντάσεις ήχου είναι
πίεση ήχου: 90 dB (A)
δύναμη του ήχου: 103 dB (A)
– Φοράτε ωτοασπίδες. –
Η τυπική αξία της μετρούμενης ρίζας του μέσου
τετραγώνου της επιτάχυνσης είναι 8 m/s².

Makita Corporation Japan

883984A930