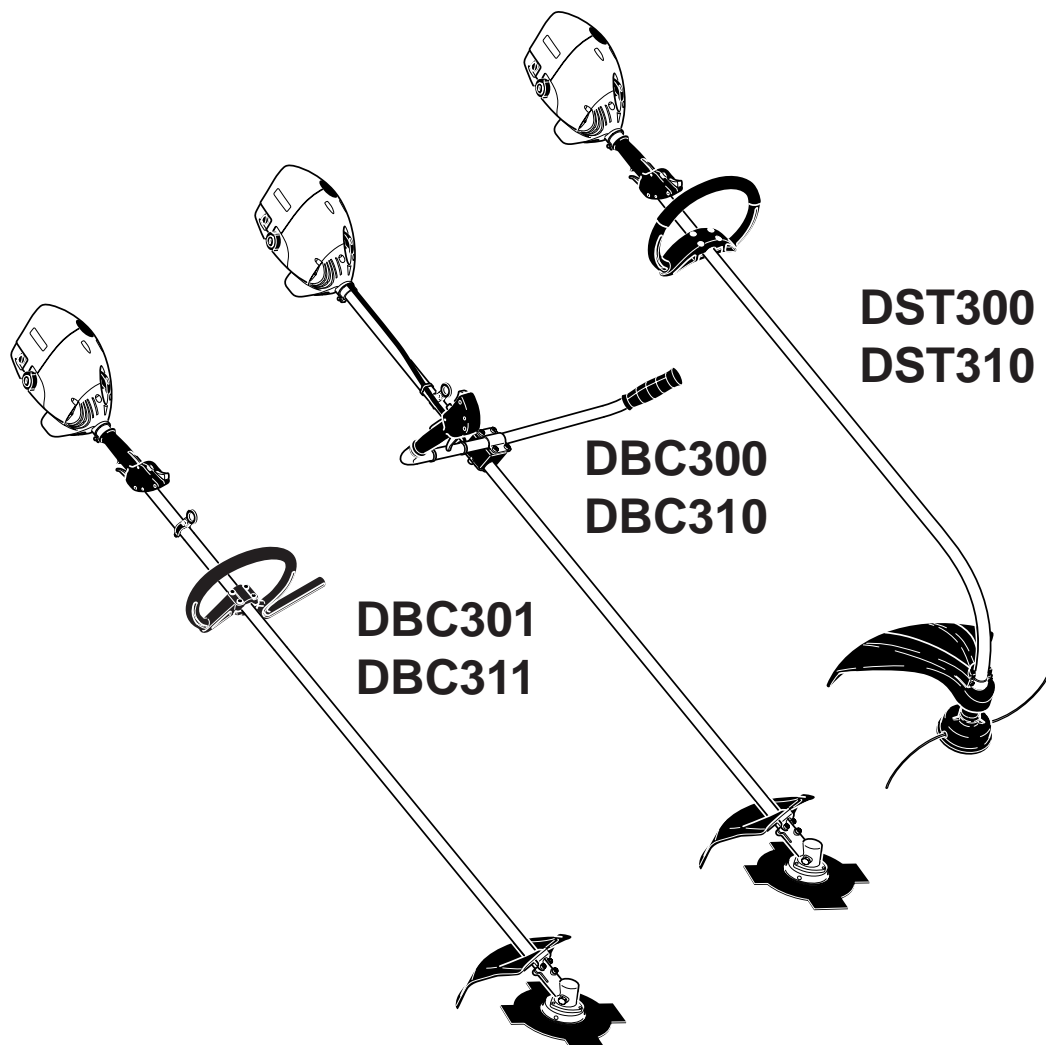


Makita®

Instructions d'emploi



CE

Attention:

Lire attentivement ce manuel avant la première mise en service et observer absolument les prescriptions de sécurité!
Garder avec soins le manuel des instructions d'emploi!

Nous vous remercions pour votre confiance!

Nous désirons que vous soyez un client satisfait de MAKITA. Vous avez choisi une des débroussailleuses MAKITA les plus modernes.

Les débroussailleuses sont immédiatement prêtes à l'emploi grâce à leur moteur à essence deux-temps indépendamment du branchement électrique. Une pompe à essence (Primer) comme aide au démarrage facilite considérablement son démarrage. Vous pourrez couper de l'herbe, des mauvaises herbes, des broussailles et tout ce qui est indésirable poussant au sol. Elles vous apportent le soutien idéal pour l'entretien des espaces verts et sont particulièrement adaptées à l'usage occasionnel. Elles offrent une technique sophistiquée, une forme ergonomique et un confort d'utilisation élevé pour un prix avantageux.

Le moteur de ces appareils, spécialement conçu par MAKITA, est équipé d'un cylindre à 6 voies revêtu de nikasil offrant des temps de commande informatisés et un allumage électronique nécessitant aucun entretien. Ceci garantit une utilisation optimale du carburant et des émissions de substances polluantes très réduites dans les gaz d'échappement. Les débroussailleuses répondent même aux normes américaines strictes, relatives aux gaz d'échappement. Une nouvelle conception de silencieux et le capsulage complet du moteur entier garantissent une isolation acoustique optimale.

Dans l'appareil ont été observés les droits de protection suivants: US 512606, EP 069641, GBM 9412925.

De façon à garantir votre sécurité personnelle et un fonctionnement optimal de la débroussailleuse ainsi que la puissance désirée, nous vous demandons:

Avant la première mise en service, lisez attentivement les instructions d'emploi et observez strictement les consignes de sécurité. La non-observation de ces instructions risque d'entraîner des blessures mortelles!



Déclaration de conformité européenne

Les signataires, Shigeharu Kominami et Rainer Bergfeld, mandatés par DOLMAR GmbH, certifient que les appareils de la marque MAKITA,

Type: (369) DBC300, 301, 310, 311, DST300, 310


fabriqués par DOLMAR GmbH, Jenfelder Str. 38, D-22045 Hamburg, répondent aux exigences fondamentales en matière de sécurité et de santé des directives respectives de l'Union européenne:

Directive de l'U.E. relative aux machines 98/37/CE, Directive de l'U.E. concernant la compatibilité électromagnétique 89/336/CEE (modifiée par 91/263/CEE, 92/31/CEE et 93/68/CEE), Emission sonore 2000/14/CE.

Pour la réalisation adéquate des exigences des directives de l'U.E., ont été consultées essentiellement les normes suivantes: EN 11806, EN 14982, EN 55011.

La méthode d'évaluation de la conformité 2000/14/CE a été effectuée conformément à l'annexe V. DST 300: Le niveau puissance sonore (Lwa) mesuré est de 107 dB(A). Le niveau puissance sonore (Ld) garanti est de 108 dB(A). DBC 300/301: Le niveau puissance sonore (Lwa) mesuré est de 103 dB(A). Le niveau puissance sonore (Ld) garanti est de 104 dB(A).

Hambourg, le 29.9.2004, pour DOLMAR GmbH


Shigeharu Kominami
Président directeur


Rainer Bergfeld
Président directeur

Sommaire Page

Déclaration de conformité pour la CEE	2
Emballage	2
Etendue de la fourniture	3
Explication des symboles	3

CONSIGNES DE SECURITE

Consignes de sécurité générales	4
Equipement de protection personnel	4
Carburants / Remplissage du réservoir	4-5
Mise en service	5
Choc-retour (kickback)	6
Comportement et technique de travail	6
Outils de coupe	6
Transport et entreposage	6-7
Maintenance	7
Premiers secours	7

Caractéristiques techniques	8
Description des pièces	8

MISE EN SERVICE

Montage de la poignée DBC300, 310	9
Montage de la poignée DBC301, 311	9
Montage de la poignée DST300, 310	9
Montage du capot de protection	10
Montage du couteau à 4 dents ou du disque de coupe à 8 dents (DBC300, 301, 310, 311)	11
Montage du dispositif de coupe à fils (DBC300, 301, 310, 311)	11
Montage du couteau de fil (DBC300, 301, 310, 311, DST300, 310)	12
Réajustage de la longueur des fils	12
Remplacer le fil	12
Montage du dispositif de coupe à fils (DST300, 310) ..	13
Réajustage de la longueur des fils	13
Remplacer le fil	13
Mélange carburant / Remplissage du réservoir	14
Mise en place du harnais	15
Equilibrage de la débroussailleuse	15
Mise en service	16
Régler le ralenti	16

TRAVAUX DE MAINTENANCE

Indications de maintenance et d'entretien périodiques	17
Affûtage des outils de coupe	17
Nettoyage du filtre à air	18
Remplacement / vérification de la bougie	18
Graisser l'engrenage conique	19
Service après-vente et entretien	19

Recherche des causes de panne	19
Extrait de la liste des pièces détachées	20
Service atelier, pièces de rechange et garantie	20-21
Note	21

Liste d'ateliers spécialisé (voir annexe)

Emballage

Votre débroussailleuse MAKITA est emballée dans un carton et donc à l'abri de toute détérioration pendant le transport.

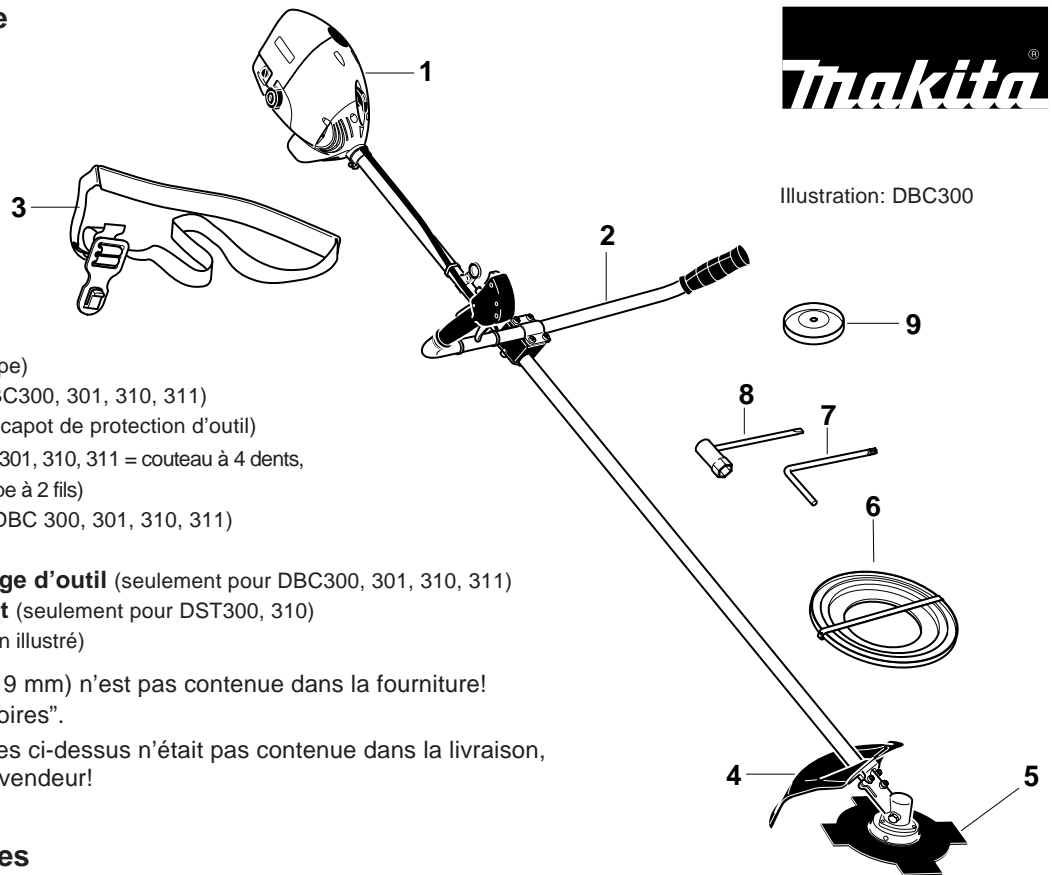
Les cartons sont des matières premières recyclables, ils peuvent donc être remis dans le cycle de la matière première (réutilisation des vieux papiers).



Etendue de la fourniture



Illustration: DBC300



1. **Débroussailleuse**
2. **Poignée** (exécution selon type)
3. **Harnais** (seulement pour DBC300, 301, 310, 311)
4. **Dispositif de protection** (capot de protection d'outil)
5. **Outils de coupe** (DBC 300, 301, 310, 311 = couteau à 4 dents, DST300, 310 = dispositif de coupe à 2 fils)
6. **Werkzeugschutz** (nur bei DBC 300, 301, 310, 311)
7. **Tournevis coudé**
8. **Clé SW 17 pour le montage d'outil** (seulement pour DBC300, 301, 310, 311)
9. **Protection d'enroulement** (seulement pour DST300, 310)
10. **Instructions d'emploi** (non illustré)

Une clé de bougie (ouverture 19 mm) n'est pas contenue dans la fourniture!
N° de commande voir „Accessoires”.

Si l'une des pièces représentées ci-dessus n'était pas contenue dans la livraison, veuillez vous adresser à votre vendeur!

Explication des symboles

Vous rencontrerez les symboles suivants sur l'appareil et dans les instructions d'emploi:

	Lire instructions d'emploi et suivre les consignes de sécurité et d'avertissement!		Vitesse de rotation maximale de la broche
	Danger et attention particulière requise!		Choke
	Interdit!		Démarrer moteur
	Porter des gants de protection!		Arrêter moteur!
	Porter des chaussures de sécurité!		Interdit de fumer!
	Porter des lunettes, un masque et un protège-oreilles!		Pas à proximité d'une flamme!
	Maintenir la distance de sécurité de 15 mètres!		Mélange carburant
	Risque de projection!		Premiers secours
	Interdit d'utiliser des outils de coupe de métaux!		Recyclage
	Interdit d'utiliser des lames de scie!		Recyclage
	Attention: Kickback! (choc-retur)		Marquage CE

CONSIGNES DE SECURITE

Consignes de sécurité générales

Pour garantir une utilisation sûre, l'utilisateur doit absolument lire les présentes instructions d'emploi, de façon à se familiariser avec la manipulation de l'appareil(1). Un utilisateur non suffisamment informé peut mettre en danger lui-même et d'autres personnes par une utilisation non adéquate.

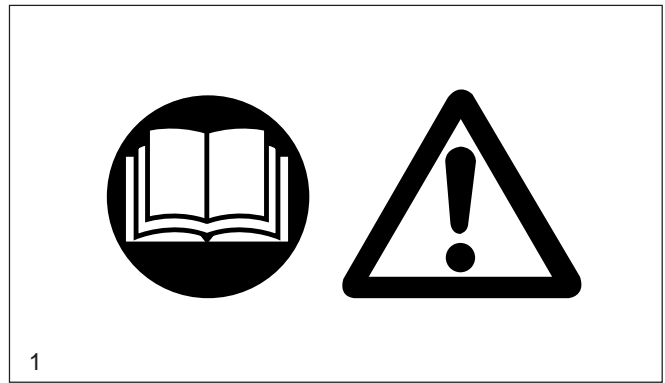
- Ne prêter votre débroussailleuse à un autre utilisateur que celui-ci à une expérience suffisante avec une débroussailleuse. Fournir également le manuel d'instructions d'emploi.
- Si vous utilisez la débroussailleuse pour la première fois, demandez au vendeur de vous en expliquer le principe pour vous familiariser avec les particularités du fauchage motorisé.
- L'utilisation de la débroussailleuse est interdite aux enfants et jeunes de moins de 18 ans. Les mineurs de plus de 16 ans sont exclus de cette interdiction pendant leur apprentissage sous la surveillance d'une personne compétente.
- Utiliser la débroussailleuse seulement avec un maximum d'attention.
- Travailler seulement avec une bonne condition corporelle. Effectuer tous les travaux calmement et prudemment. L'utilisateur est responsable par rapport à une tierce personne.
- Ne jamais utiliser la débroussailleuse sous l'effet de l'alcool, de drogues ou de médicaments (2).

Equipement de protection personnel

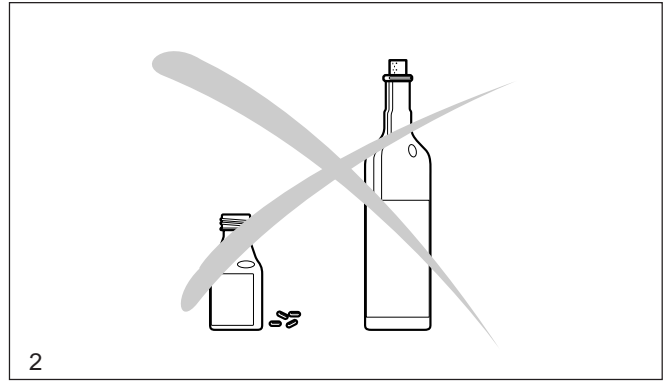
- Les vêtements doivent être adéquats, c.à.d. étroits mais non gênants. Ne pas porter de bijoux ou d'habits pouvant s'accrocher dans les buissons ou arbrisseaux. Si vous portez des cheveux longs, utilisez un filet.
- **Pour préserver des blessures à la tête, aux yeux, aux mains et des dommages de l'ouïe pendant la coupe, les équipements de protection du corps décrits ci-après et les dispositifs de protection doivent être portés.**
- Il est recommandé de porter un casque; lors de travaux forestiers, celui-ci est absolument nécessaire. Vérifier régulièrement si le **casque** (1) n'est pas endommagé et le changer au plus tard au bout de 5 ans. N'utiliser que des casques homologués.
- Le **masque de protection** (2) du casque protège contre la projection de coupes ou d'objets. Pour éviter toute blessure aux yeux, des lunettes de protection doivent être portées en complément du masque.
- Pour préserver l'ouïe, porter un **équipement insonorisant** personnel (protection de l'ouïe (3), capsules, coton, etc...). Analyse par bandes d'octaves sur demande.
- La **veste forestière de sécurité** (4) possède des couleurs signalisatrices sur les épaules. Il faut toujours protéger les bras et le cou par des vêtements.
- La **salopette de sécurité** (5) a 22 couches de tissu en nylon et protège des blessures par coupe. Son utilisation est extrêmement recommandée. Porter en tout cas un pantalon long avec tissu robuste.
- Les **gants de travail** (6) en cuir épais font partie également de l'équipement prescrit et doivent être portés continuellement lors des travaux avec la débroussailleuse.
- Pendant les travaux avec la débroussailleuse, porter aussi des **chaussures** ou des **bottes de sécurité** (7) avec des semelles anti-dérapantes, protection métalliques à l'extrémité et une protection des jambes. Les chaussures/bottes de sécurité offrent une protection contre les coupures et garantissent une position sûre.

Carburants / Remplissage du réservoir

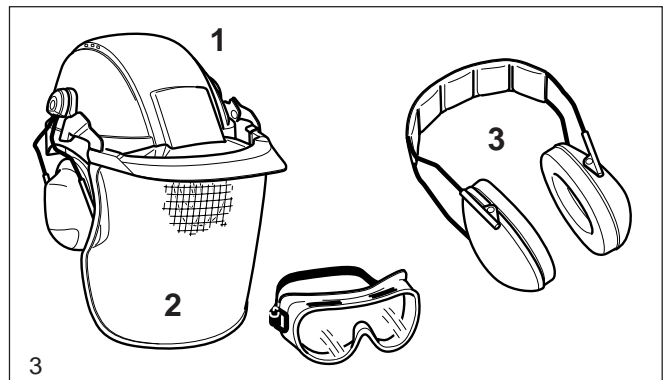
- Pour remplir le réservoir, arrêter le moteur (10).
- Interdiction de fumer, et éviter tout feu ouvert à proximité (5).
- Avant de faire le plein, laisser le moteur se refroidir.
- Les carburants peuvent contenir des substances assimilables à des dissolvants. Eviter de rentrer en contact avec la peau et avec les yeux avec les produits pétroliers. Lors du remplissage, porter des gants. Changer souvent de vêtements de protection et les nettoyer. Ne pas respirer des vapeurs de carburants. La respiration de vapeurs de carburant peut entraîner des dommages corporels.
- Avant de faire le plein, mettre la débroussailleuse dans une position latérale stable.
- Ne pas déverser de carburant. Si on a déversé du carburant, nettoyer immédiatement la tronçonneuse. Ne pas mettre le carburant en contact avec les vêtements. Si du carburant est déversé sur les vêtements, changer immédiatement de vêtement.



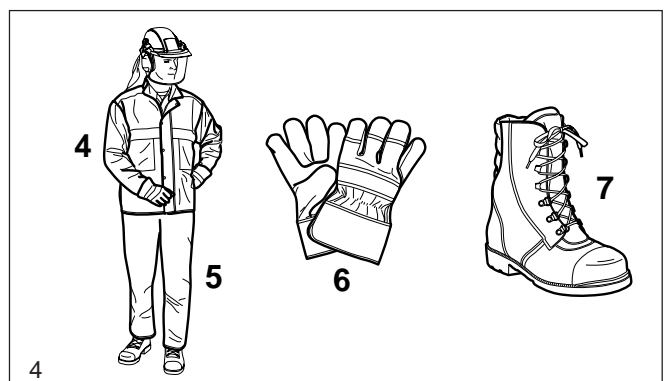
1



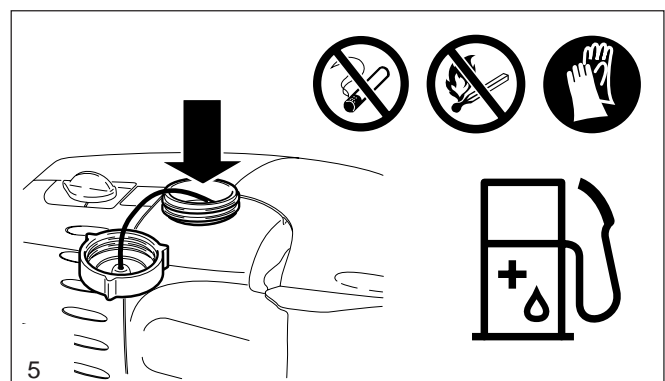
2



3



4



5

- Veillez à ce que du carburant ne pénètre dans le sol (protection de l'environnement). Utiliser des substrats adéquats.
- Ne pas faire le plein dans un local fermé, les vapeurs des carburants s'amassent au sol (danger d'explosion).
- Fermer correctement le bouchon du réservoir. Vérifier régulièrement l'étanchéité du bouchon.
- Changer d'emplacement de la tronçonneuse lors du démarrage (à au moins 3 mètres de l'emplacement du remplissage) (6).
- Les carburants ne peuvent pas être stockés infiniment. N'acheter que la quantité nécessaire couvrant un temps de marche prévisible.
- Ne transporter et ne stocker le carburant que dans des nourrices agréées et portant les indications nécessaires. Ne pas laisser le carburant à portée des enfants.

Mise en service

- **Ne jamais travailler seul, une personne doit se trouver à proximité en cas d'urgence (portée de la voix).**
- S'assurer qu'aucun enfant ou autre personne n'est présent dans la zone de travail de 15 m. Faire attention également aux animaux (7).

- **Vérifier le bon état de marche avant de commencer à travailler:**

Bonne fixation de l'outil de coupe. Au relâchement de la manette des gaz, celle-ci doit retourner d'elle-même en position neutre. Fonctionnement du blocage de la manette des gaz. L'outil de coupe ne doit pas tourner au ralenti. Les poignées doivent être propres et sèches. Fonctionnement de l'interrupteur marche/arrêt. Les dispositifs de protection ne doivent pas être endommagés et doivent être bien montés dans la bonne position. **Sinon, risque de blessure!**

- Démarrer la débroussailleuse seulement comme décrit dans les instructions d'emploi. **D'autres méthodes de démarrage ne sont pas autorisées!**

- La débroussailleuse et les outils ne doivent être utilisés que pour les utilisations prescrites.

- **Ne démarrez la broussailleuse qu'après l'avoir complètement assemblée et vérifier le démarrage. La débroussailleuse ne doit être utilisée que si elle est complète!**

- **L'outil de coupe doit être équipé d'un dispositif de protection adapté. Ne jamais utiliser l'appareil sans dispositif de protection.**

- L'outil de coupe ne doit pas tourner lorsque le moteur tourne à vide; le cas échéant, régler le ralenti.

- Avant démarrage, l'outil de coupe **ne doit pas** être en contact avec des objets durs (branches, pierres, etc...).

- Arrêter immédiatement le moteur en cas de modification sensible de la marche de l'appareil.

- Si l'outil de coupe est entré en contact avec des pierres ou d'autres objets durs, arrêter immédiatement le moteur et vérifier l'outil de coupe.

- Vérifier régulièrement si l'outil de coupe n'est pas endommagé (déterminer une fissure éventuelle descendable au son en tapant) Des fissures peuvent apparaître dans la zone de la racine après un usage prolongé. **Ne plus utiliser les outils de coupe endommagés et outils de coupe fissurés en aucun cas !**



- Utiliser la débroussailleuse DBC300, 301, 310, 311 seulement avec le harnais (9) et régler celui-ci avant le début du travail. Le réglage correct du harnais suivant le corps est nécessaire pour travailler sans fatigue. Ne jamais utiliser la débroussailleuse d'une main.

- Pour chaque travail, maintenir la débroussailleuse à deux mains (9). **Veiller à une position bien stable.**

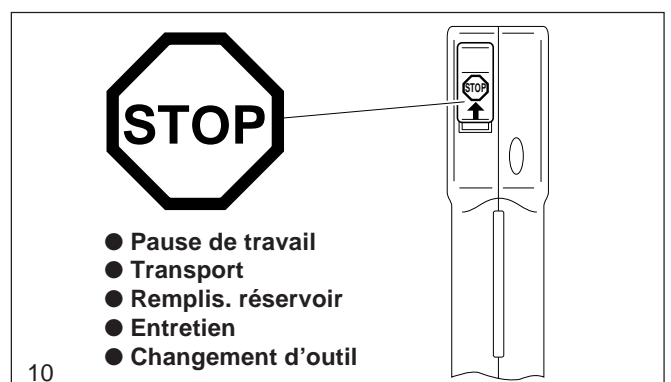
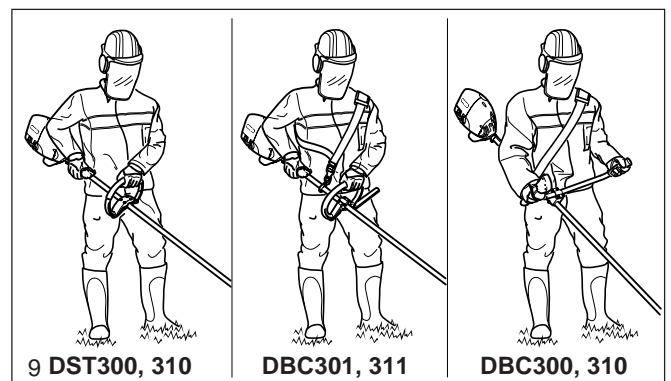
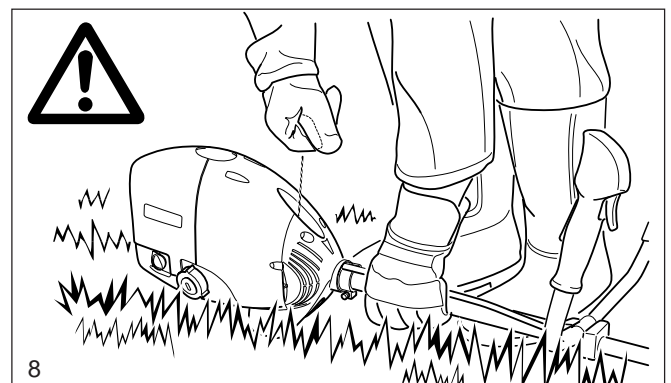
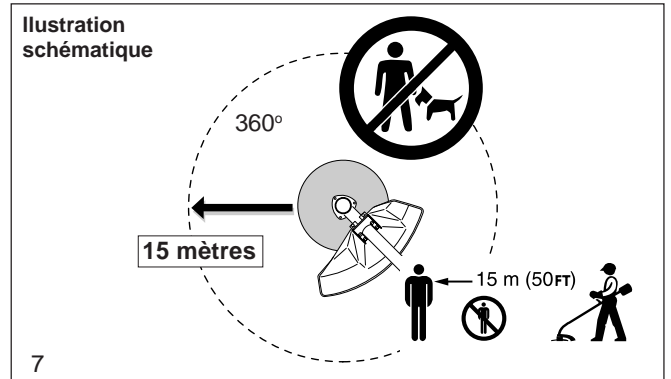
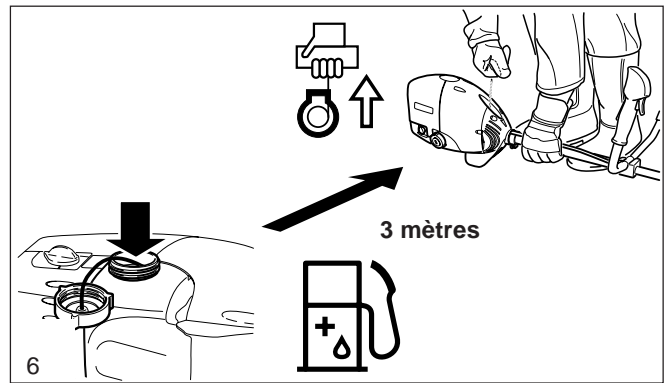
- Manipuler la débroussailleuse de façon à ne pas respirer les gaz d'échappement. Ne pas utiliser ou démarrer la débroussailleuse dans des locaux fermés (danger d'empoisonnement). L'oxyde de carbone est un gaz sans odeur. Ne travailler qu'à des endroits bien aérés.

- Pendant les pauses de travail et avant de quitter la débroussailleuse, celle-ci doit être arrêtée (10) et posée de façon à ne mettre personne en danger.

- Une débroussailleuse chaude ne doit pas être posée dans de l'herbe sèche ou sur des objets inflammables.

- Arrêter le moteur pour le transport et pour changer de place pendant le travail (10).

- Ne pas utiliser l'appareil avec un pot d'échappement défectueux.



Choc-retour (kickback)

- Lors des travaux avec la débroussailleuse, il est possible qu'il se produise un choc-retour non contrôlé.
Ceci est particulièrement le cas lorsque la coupe est effectuée dans la zone entre 12 et 2 (figure 11).

Pour les matières rigides telles que les broussailles, les buissons etc. , il est interdit d'entailler ici.

La débroussailleuse sera alors projetée sur le côté brutalement de façon incontrôlée (**risque de blessure!**).

Ne jamais commencer une coupe dans la zone entre 12 et 2 (figure 11)!

Éviter un choc-retour (12):

- **Pour éviter un choc-retour, observer les points suivants:**
- Observer toujours l'opération de coupe. Attention lors de la poursuite de coupes déjà commencées.
- L'outil de coupe doit avoir déjà atteint sa pleine vitesse de travail.
- Un risque de choc-retour très important est dans la zone entre 12 et 2, particulièrement lors de l'utilisation d'outils de coupe métallique!
- Les méthodes de travaux dans les zones entre 11 et 12 et 2 et 5 ne peuvent être utilisées que par des personnes instruites et à leur risques!
- La zone entre 8 et 11 permet une coupe facile et avec moindre recul.

Comportement et technique de travail

- Ne travailler que dans des bonnes conditions d'éclairage et visibilité. Surtout en hiver, attention à la neige, la glace et sol mouillé (risque de glissement). La position doit être stable.
- Ne jamais couper au-dessus de la hauteur des épaules.
- Ne jamais couper en étant monté sur une échelle.
- Ne jamais monter dans un arbre avec une débroussailleuse et l'utiliser.
- Ne jamais travailler sur terrain non stable.
- Débarrasser la zone de coupe de corps étrangers tels que les pierres, les pièces métalliques. Ces objets pourraient être projetés (risque de blessure, 13); ils détériorent les outils de coupe et peuvent causer des retours dangereux.
- L'outil de coupe doit tourner à sa vitesse d'utilisation avant de commencer la coupe.

Outils de coupe

Les outils de coupe (14) ne doivent être utilisés que pour les travaux décrits! D'autres utilisations ne sont pas autorisées.

Dispositif de coupe à 2 fils:

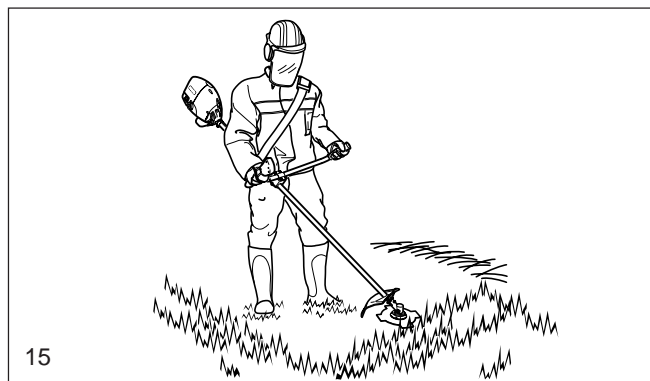
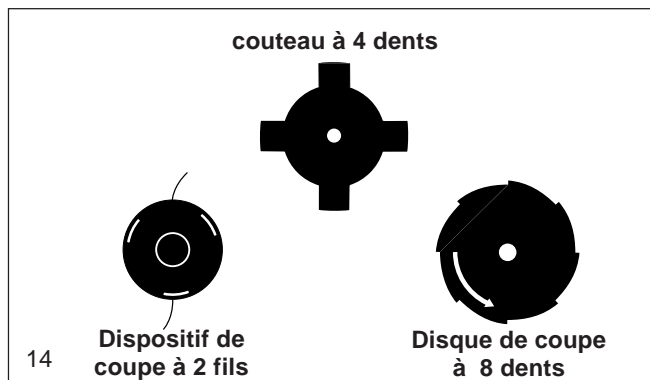
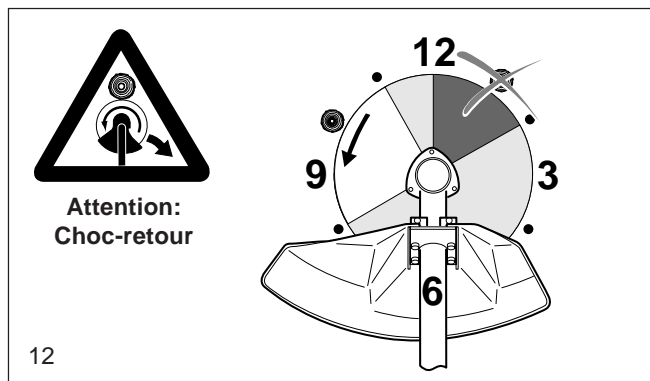
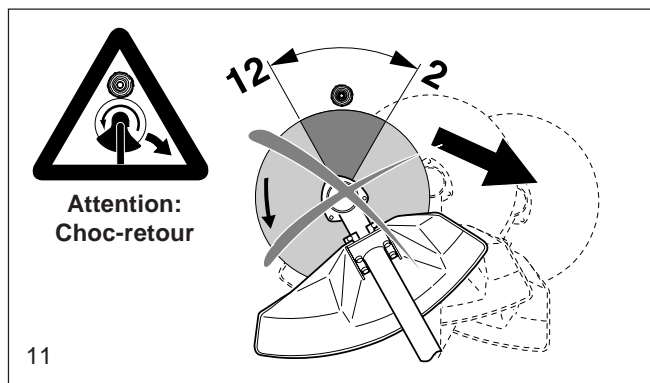
Uniquement destiné à la coupe d'herbes sur les bords des murs, clôtures, pelouses, arbres, poteaux etc.

Disque de coupe à 8 dents, couteau à 4 dents:

Pour la coupe de matériaux assez durs: mauvaises herbes, herbes hautes, broussaille, buissons, taillis... avec un \varnothing max. de 2 cm à couper. Pour ces travaux, pivoter la débroussailleuse de droite à gauche en demi-cercle (15, comme avec une faux manuelle).

Transport

- **Lors du transport ou d'un changement de lieu de travail, la débroussailleuse doit être arrêtée pour éviter une mise en rotation par inadvertance de l'outil de coupe.**
- **Ne jamais porter ou transporter la débroussailleuse lorsque l'outil de coupe tourne!**
- En cas de transport sur une distance importante, l'appareil doit dans tous les cas être muni de la protection d'outil fournie.
- En cas de transport par voiture, veiller à une position correcte de la débroussailleuse. Vider le réservoir d'essence avant le transport.
- Lors de l'expédition de la débroussailleuse, le réservoir à carburant doit être entièrement vidé de son contenu.



Entreposage

- La débroussailleuse doit être entreposée dans une pièce sèche, la lame métallique étant munie de sa protection. Ne pas laisser la débroussailleuse à la portée des enfants.
- Après un entreposage prolongé, confier la débroussailleuse à un atelier MAKITA spécialisé pour la soumettre à une révision approfondie.
- En cas d'entreposage prolongé de la débroussailleuse, le réservoir doit être entièrement vidé, après quoi il faut laisser tourner le moteur jusqu'à ce que le carburateur soit lui aussi vidé de tout carburant. Le carburant ne peut être stocké que pour une période limitée et il pourrait former des dépôts dans le réservoir ou le carburateur.
- Utiliser les restes de carburant des bidons de réserve pour d'autres moteurs ou les faire enlever.

Maintenance

- Il vous faut vérifier l'état sûr de l'appareil, notamment de l'outil de coupe, du dispositif de protection et du harnais et l'étanchéité du système de carburant à chaque fois avant de commencer à travailler. Veiller particulièrement que les outils ont été affûtés selon les prescriptions.

ATTENTION: Les lames métalliques doivent être affûtées par un professionnel!

Une lame affûtée de manière inappropriée peut causer un défaut d'équilibrage et comporte donc un risque considérable de blessure. Les vibrations en résultant peuvent en outre détériorer l'appareil.

- Lors du remplacement de la lame ou du nettoyage de l'appareil et de la lame etc., **le moteur doit être arrêté et la cosse de la bougie d'allumage doit être retirée.**
- Les outils endommagés ne doivent pas être redressés ou soudés.
- L'appareil doit être utilisé en produisant le moins de bruit et de substances nocives possibles. Veiller au réglage correct du carburateur.
- Nettoyer régulièrement la débroussailleuse et contrôler le serrage correct des vis et écrous.
- Ne pas effectuer l'entretien ou déposer l'appareil à proximité d'une flamme (16)!
- La débroussailleuse ne peut être emmagasinée dans des locaux fermés que si son réservoir est vide.

Observer les prescriptions de sécurité des caisses de prévoyance contre les accidents et des assurances.

N'effectuer en aucun cas des modifications sur l'appareil. Vous mettez votre sécurité en danger.

Seuls les travaux d'entretien et de maintenance décrits dans ce manuel doivent être exécutés. Tous les autres travaux doivent être effectués par un atelier du Service MAKITA (17).

Utiliser seulement les pièces de rechange d'origine MAKITA et les accessoires autorisés.

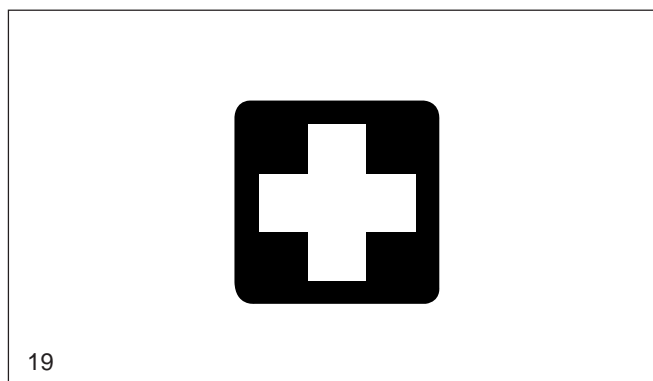
L'utilisation d'accessoires ou d'outils non autorisés peut entraîner un risque d'accident très élevé. La responsabilité est annulée en cas d'accidents ou d'endommagements avec outil de coupe, fixation d'outil de coupe ou accessoires non autorisés.

Premiers secours: En cas d'un éventuel accident, la boîte de premiers soins doit toujours être présente sur les lieux de travail. Le matériel retiré doit être remplacé immédiatement.

Si vous demandez de l'aide, indiquez les données suivantes: Où cela s'est passé?, Que s'est-il passé?, Combien de blessés? Quel genre de blessure?

REMARQUE: Des dérivations au niveau des vaisseaux sanguins ou du système nerveux peuvent se produire chez des personnes souffrant de troubles circulatoires et trop souvent soumises à des vibrations. Les symptômes pouvant apparaître à la suite de vibrations au niveau des doigts, mains ou articulations sont les suivants: engourdissement de membres corporels, chatouillement, douleurs, points, changement du teint ou de la peau.

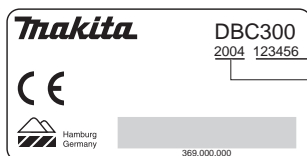
Si ce genre de symptômes apparaissent, consultez un médecin.



Caractéristiques techniques		DBC300, 310	DBC301, 311	DST300, 310
Cylindrée	cm ³		30	
Alésage	mm		37	
Course	mm		28	
Puissance nominale selon ISO 8893	kW		1	
Vitesse de rotation nominale	1/min		7.500	
Régime moteur max. avec lame métallique en une pièce ¹⁾	1/min		11.200	
Vitesse de rotation max. de la broche avec lame métallique en une pièce ¹⁾	1/min		9.000	
Vitesse de rotation au ralenti	1/min		2.800...3.000	
Vitesse de rotation d'embrayage	1/min		3.850	
Carburateur (à membrane)	Type		ZAMA DM4	
Allumage (électronique)	Type		PHELON	
Bougie	Type		NGK BPMR 7A	
Ecartement des électrodes	mm		0,5 - 0,8	
Niveau puiss. acousti. suiv. L _{WA av} ISO 10884 ²⁾ a/b	dB (A)	101 / 108	101 / 108	-- / 108
Niveau de pression acoustique L _{pAv} au poste de travail selon ISO 7917 ²⁾ a/b	dB (A)	91 / 97	91 / 97	-- / 94
Vibration à l'accélération a _{n,w} suiv. ISO 7916 ²⁾ a/b				
- Poignée de droite (ralenti / régime max.)	m/s ²	^a 6,5/4,4 ^b 4,9/3,9		
- Poignée de gauche (ralenti / régime max.)	m/s ²	^a 5,3/4,5 ^b 4,8/4,6		
- Poignée circulaire (ralenti / régime max.)	m/s ²		^a 11,1/8,7 ^b 10,7/10,0	^b 8,8 / 12,4
- Poignée sur la tige (ralenti / régime max.)	m/s ²		^a 4,7/7,9 ^b 4,8/6,3	^b 3,7/5,0
Consom. de carb. à puiss. max. suiv. ISO 8893 ³⁾	kg/h		0,52	
Consom. spécifique à puiss. max. suiv. ISO 8893 ³⁾	g/kWh		520	
Contenu du réservoir carburant	l		0,4	
Rapport de mél. (carb. / huile 2 temps)				
- A l'utilisation d'huile MAKITA			50:1	
- A l'utilisation d'autres huiles			40:1	
Réducteur		1,25:1	1,25:1	--
Dimensions (longueur / largeur / hauteur)	mm	1.800 / 670 / 400	1.800 / 360 / 270	1.550 / 380 / 360
Poids (sans dispositif de sécurité, outil de coupe et carburant)	kg	6,2	6,1	5,3

- ¹⁾ A l'utilisation du dispositif de coupe à fil MAKITA, la vitesse de rotation maximale autorisée du dispositif de coupe ne sera pas dépassée.
²⁾ Les données prennent en considération et de la même manière, les états de marche au ralenti et vitesse maximale (suiv. EN-ISO 11806)
³⁾ pour vitesse max.
^{a)} Avec lame métallique en une pièce.
^{b)} Avec dispositif de coupe à 2 fils.

Plaque signalétique (DBC300)



Numéro de série
Année de construction

Indiquer en cas de commande de pièces de rechange!

Description des pièces

- 1 Outil de coupe
- 2 Réducteur angulaire
- 3 Dispositif de protection (capot de protection)
- 4 Tige
- 5 Poignée
- 6 Manette des gaz (accélération)
- 7 Interrupteur marche/arrêt (démarrage/arrêt)
- 8 Touche de verrouillage (verrouillage de la manette des gaz)
- 9 Câble sous gaine
- 10 Fixation du tube des poignées
- 11 Arrêt de l'admission réduite
- 12 Fixation de l'harnais (point d'accrochage) seulement pour DBC300, 301, 310, 311
- 13 Bouchon du réservoir à essence
- 14 Couvercle de la cosse de bougie d'allumage
- 15 Poignée de lancement
- 16 Plaque signalétique
- 17 Levier du starter
- 18 Harnais (seulement pour DBC300, 301, 310, 311)

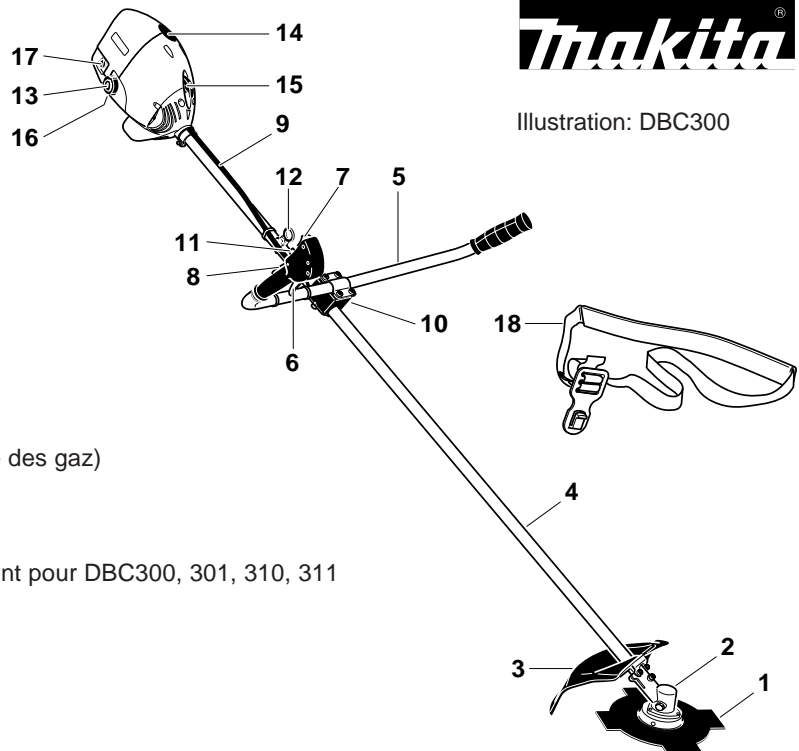


Illustration: DBC300

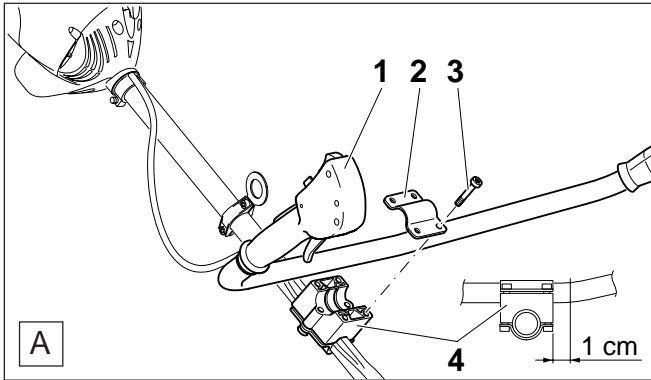
MISE EN SERVICE



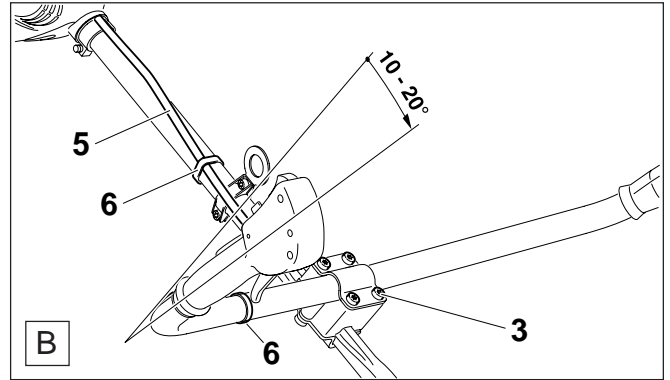
ATTENTION: avant de procéder à des travaux quel-conques sur la débroussailleuse, il faut absolument éteindre le moteur, retirer la cosse de la bougie d'allumage et porter des gants de protection!

ATTENTION: La débroussailleuse ne peut être démarrée qu'après avoir été assemblée et vérifiée!

Montage de la poignée DBC300, 310



- Enlever les vis (A/3) de l'emballage.
- Poser la poignée (A/1), comme montré sur la figure, dans le logement de poignée (A/4) (le pli sur la poignée à environ 1 cm en dehors du logement de poignée vers le côté de la poignée en caoutchouc).
- Poser le serrage de poignée (A/2) et la rendre parallèle au logement de poignée en tournant régulièrement les quatre vis (A/3).
- Ne serrer les vis que légèrement au préalable.

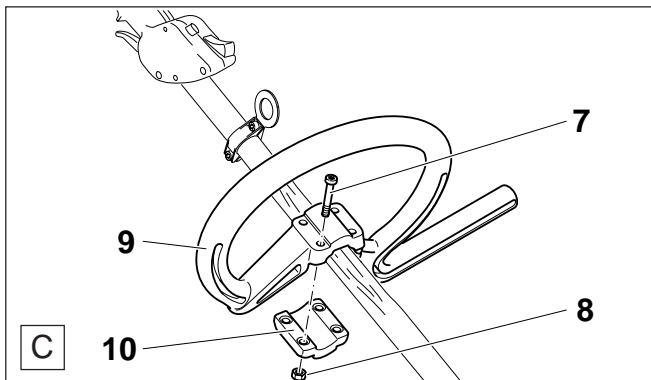


- Faire pivoter la poignée d'environ 10 à 20° vers l'avant et serrer à bloc les vis (B/3).
- Fixer le câble sous gaine (B/5), comme montré sur la figure, avec des raccords de câble (B/6, dans l'emballage) sur la tige.

REMARQUE:

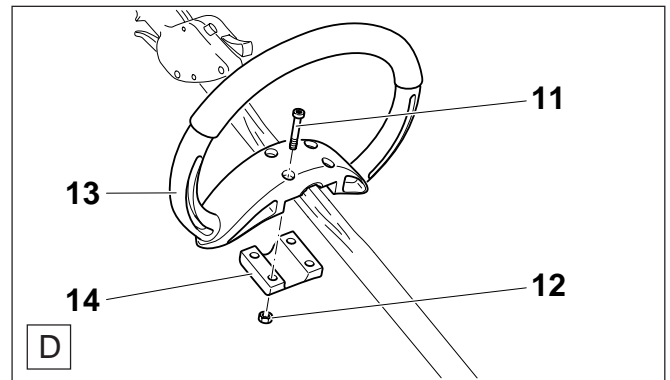
L'inclinaison des poignées doit être réglée en fonction de la taille de l'utilisateur. La meilleure orientation est celle qui permet de saisir aisément les poignées en ayant les coudes légèrement pliés et les poignets droits.

Montage de la poignée DBC301, 311



- Enlever les vis et les écrous (C/7, 8) et le serrage de poignée (C/10) de l'emballage.
- Poser la poignée (C/9) au milieu sur le profil de la tige.
- Monter le serrage de poignée (C/10) avec les vis (C/7) et les écrous (C/8). Régler individuellement l'écart entre les deux poignées et bien serrer les vis (C/7).

Montage de la poignée DST300, 310



- Enlever les vis et les écrous (D/11, 12) et le serrage de poignée (D/14) de l'emballage.
- Poser la poignée (D/13) au milieu sur le profil de la tige.
- Monter le serrage de poignée (D/14) avec les vis (D/11) et les écrous (D/12). Régler individuellement l'écart entre les deux poignées et bien serrer les vis (D/11).

Montage du capot de protection

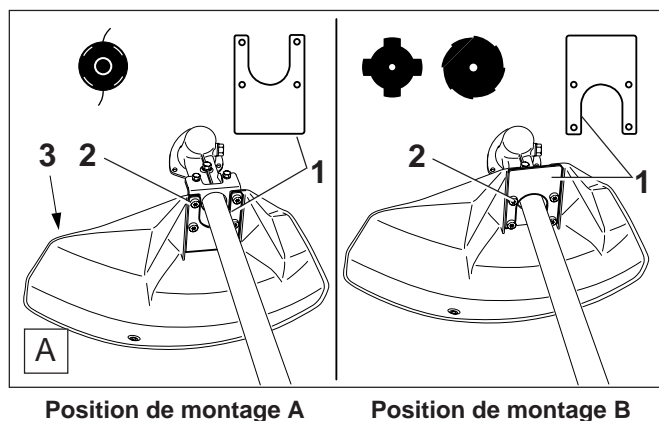


Attention: En raison des prescriptions de sécurité existantes, n'utilisez que les combinaisons outil/capot de protection indiquées dans le tableau! En cas de remplacement de l'outil de coupe, le capot de protection correspondant doit être impérativement monté.

Attention: Utiliser uniquement les outils de coupe indiqués ici! L'utilisation d'autres outils accroît les risques d'accident et de détérioration de l'appareil et n'est donc pas autorisée!

Combinaisons Outil / Capots de protection pour DBC300, 301, 310, 311

Outil de coupe		Capot de protection
Couteau à 4 dents n° de pièce 372 224 140 Diamètre ext.: 200 mm, alésage: 20,0 mm		n° de pièce 010 341 202
Disque de coupe à 8 dents n° de pièce 380 224 180 Diamètre ext.: 200 mm, alésage: 20,0 mm		n° de pièce 010 341 202
Dispositif de coupe à 2 fils n° de pièce 369 224 201 Zone de coupe: diam. 380m / n'utiliser fils de rechange qu' avec un diam. de 2,0 mm! 15 m n° de pièce 369 224 660 120 m n° de pièce 369 224 662		n° de pièce 010 341 202 * Monter dispositif de coupe (couteau) n° de pièce 957 341 010!



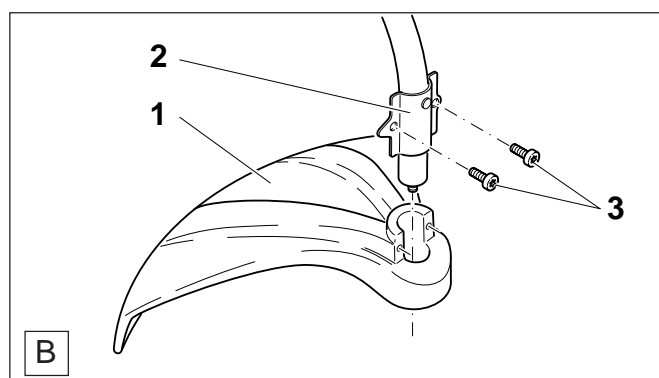
La plaque de fixation (A/1) a une certaine position de montage suivant l'outil utilisé (dispositif à 2 fils ou outil métallique). Les différentes positions de montage permettent une fixation plus ou moins haute du capot de protection. La position de montage (A) est pour l'utilisation avec dispositif à 2 fils. Le couteau de fil (A/3) doit être monté absolument. La position de montage (B) de la plaque de fixation est pour l'utilisation avec les outils métalliques:

- Couteau à 4 dents
- Disque de coupe à 8 dents

- Pour le montage, poser le capot de protection sur son logement du réducteur d'angle puis mettre en place la plaque de fixation selon l'outil utilisé (A ou B) et serrer les vis de fixation (A/2) avec le tournevis coudé (outillage de maintenance).

Combinaison Outil / Capots de protection pour DST300, 310

Outil de coupe		Capot de protection
Dispositif de coupe à 2 fils n° de pièce 369 224 101 Zone de coupe: diam. 450m / n'utiliser fils de rechange qu' avec un diam. de 2,0 mm! 15 m n° de pièce 369 224 660 120 m n° de pièce 369 224 662		n° de pièce 369 341 100

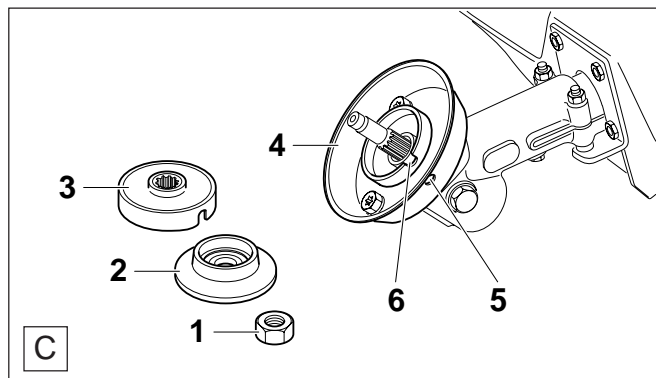


- Déplacer le capot de protection (B/1) sur le tube support jusqu'à ce que les trous de la plaque de fixation (B/2) coïncident avec les trous du capot de protection.
- Tourner les vis (B/3) et bien les serrer.

Montage du couteau à 4 dents et du disque de coupe à 8 dents

(uniquement DBC300, 301, 310, 311)

Pour utiliser les outils de coupe indiqués ci-dessus, monter le capot de protection avec la plaque de fixation en position (B) (voir "Montage du capot de protection")!

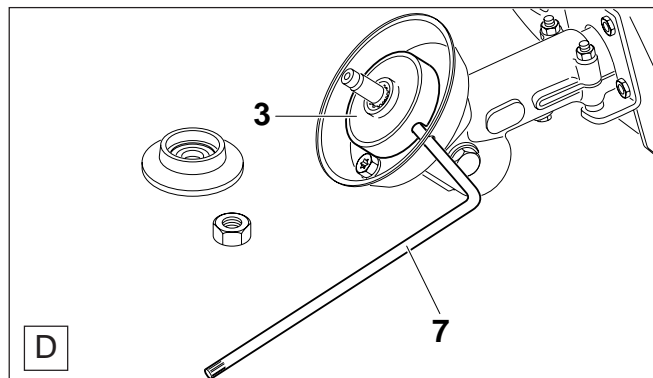


- Dévisser de l'arbre l'écrou de fixation (C/1) dans le sens des aiguilles d'une montre.
- Retirer le disque de pression (C/2) et le disque d'arrêt (C/3).
- Monter le couvercle de protection (C/4), voir illustration) en veillant à ce que la perforation (C/5) soit alignée avec l'encoche (C/6) du réducteur d'angle.

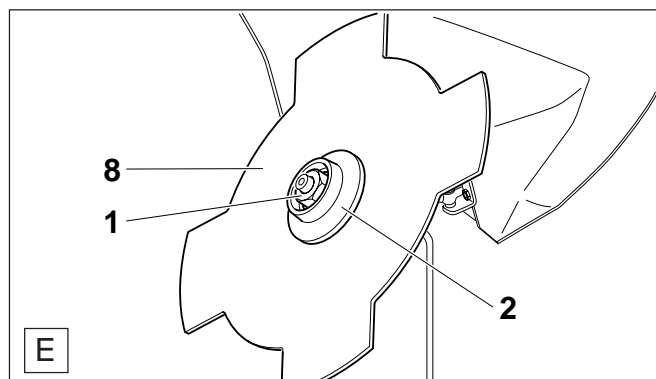
Attention: L'écrou de fixation a un filet à gauche!



Avant le montage du dispositif de coupe à fil, il est impératif d'arrêter le moteur et de retirer la cosse de bougie!



- Replacer le disque d'arrêt (D/3)
- Insérer le tournevis coudé (D/7, extrémité courte) par la perforation du couvercle de protection et insérer la plaque de fixation dans l'encoche (C/6) du réducteur d'angle (bloquer le réducteur d'angle).



- Placer l'outil de coupe (E/8) puis le disque de pression (E/2) comme montré sur la photo.
- Visser l'écrou de fixation (E/1) et le serrer dans le sens contraire des aiguilles d'une montre avec la clé.

Attention! La figure représente le couteau à 4 dents. Respecter impérativement le sens de rotation lors de l'apose du disque de coupe à 8 dents (flèche sur outil et capot de protection)!

Attention: l'écrou de fixation (E/1) est un écrou auto-bloquant et doit, pour des raisons de sécurité, immédiatement être remplacé par un écrou neuf en cas de jeu sensible ou au plus tard après 10 changements d'outil (n° de comm. 387 228 040)!

- Retirer le tournevis coudé et contrôler la bonne rotation du couteau.

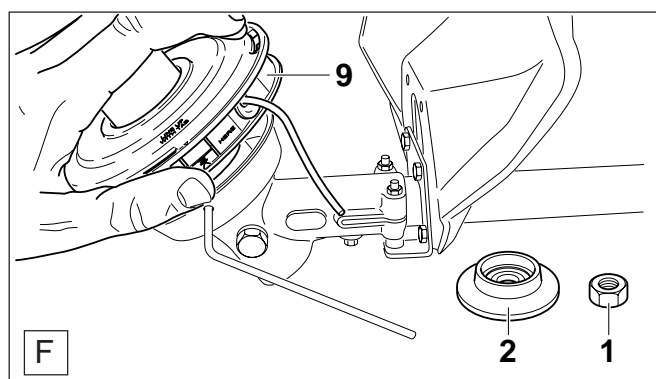
Montage du dispositif de coupe à fils

(uniquement DBC300, 301, 310, 311)

Pour monter les outils métalliques, il est impératif d'arrêter le moteur, de retirer la cosse de bougie et de porter des gants de protection!



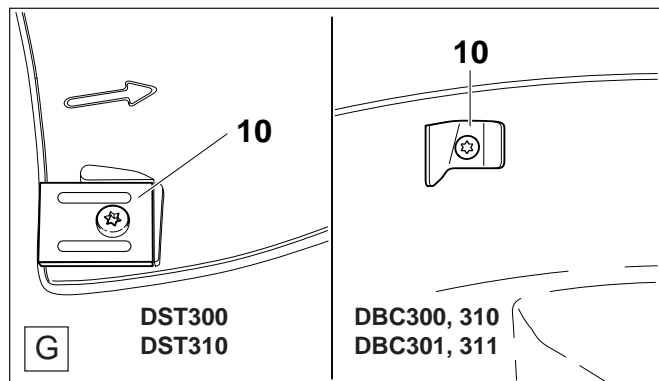
En cas d'utilisation du dispositif de coupe à fils, monter le capot de protection avec la plaque de fixation en position (A) (voir "Montage du capot de protection"). **Le couteau de fil doit être monté absolument.** (voir "Montage du couteau de fil")!



- Dévisser l'écrou de fixation (F/1) de l'arbre en tournant dans le sens des aiguilles d'une montre. Retirer le disque de pression (D/2). Conserver l'écrou de fixation et le disque de pression avec l'outillage de maintenance.
- Si nécessaire, monter le couvercle de protection (voir fig. C).
- Visser le dispositif de coupe à fils (F/9) sur l'arbre dans le sens contraire des aiguilles d'une montre.
- Introduire le tournevis coudé par la perforation du couvercle (voir également fig. D), tourner le tambour du fil de coupe dans le sens contraire des aiguilles d'une montre jusqu'à ce que le tournevis coudé bloque l'arbre.
- Visser et bloquer à la main le dispositif de coupe à 2 fils.
- Retirer le tournevis coudé et contrôler la bonne rotation du tambour du fil de coupe.

Montage du couteau de fil

(DBC300, 301, 310, 311,
DST300, 310)



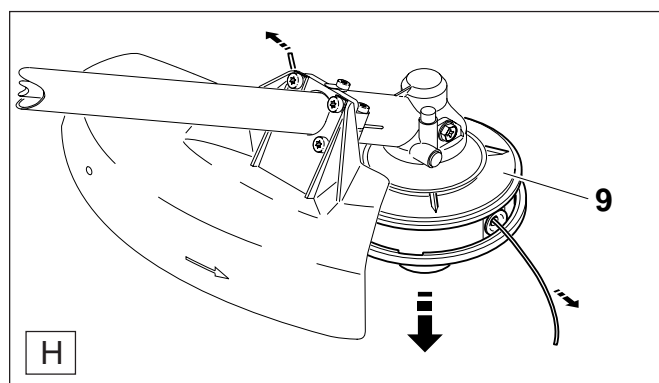
Le couteau de fil et la vis se trouvent avec les accessoires fournis.

- Le couteau de fil (**G/10**) sera fixé avec la vis sur le capot de protection comme montré sur la figure.

Nota:

Si la longueur du fil a été réajusté (voir "Ajustage de la longueur du fil"), le couteau de fil coupe automatiquement les extrémités du fil à la même longueur pendant le service.

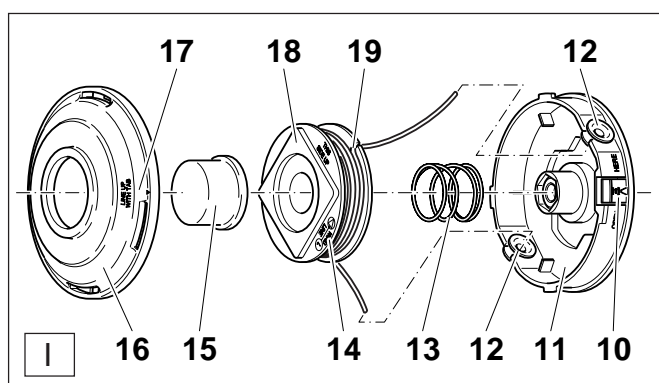
Rajustage du cordon



- Le fil peut être réglé à chaque fois sur la longueur de fil optimale en frappant légèrement (dans le sens de la flèche) le dispositif de coupe à fil (**H/9**) contre le sol. Le couteau de fil coupe automatiquement les extrémités de fil dépassantes.

ATTENTION: Le nettoyage du dispositif de coupe à fils et le remplacement du cordon ne doivent être effectués qu'après avoir arrêté le moteur et retiré la cosse de bougie!

Remplacement du cordon



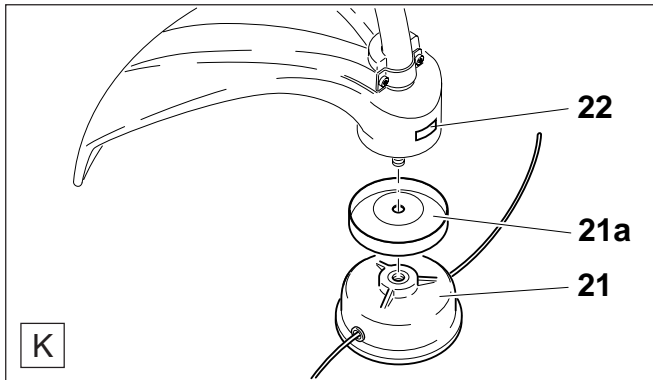
Avant de remplacer le fil, il est impératif d'arrêter le moteur et de retirer la cosse de bougie!

- Presser le cliquet (**I/10**) et tourner le couvercle (**I/16**) jusqu'au bout dans le sens des aiguilles.
- Enlever le couvercle (**I/16**) et le bouchon (**I/15**) du boîtier. Retirer la bobine (**I/18**) du boîtier et enlever les restes de cordon. Laisser le ressort (**I/13**) et la douille de cordon (**I/12**) dans le boîtier.

- Couper le cordon (\varnothing 2,0 mm x 15 m, n° de commande 369 224 660) à 5 m de long.
- Tirer le cordon à travers la réception du cordon de la bobine (perçage sur la nervure d'enroulement) jusqu'à ce que les deux extrémités soient de longueur égale. Enrouler solidement les deux cordons sur la bobine (**I/14**) jusqu'à environ 10 cm dans le sens de la flèche (repère sur la bobine (**I/14**)).
- Enfoncer une extrémité de cordon dans le support de montage (**I/19**), enrouler l'autre extrémité du cordon encore d'un demi-tour et l'enfoncer dans le support de montage opposé.
- Introduire la bobine dans le boîtier en guidant les cordons au travers des douilles de cordon. Enfoncer la bobine dans le boîtier et tirer les deux extrémités de cordon de façon à ce que le cordon sorte du support de montage.
- Poser le bouchon (**I/15**) et le couvercle (**I/16**) (placer le repère sur le couvercle (**I/17**) au milieu du déclic (**I/10**)).
- Enfoncer le boîtier et le tourner jusqu'au bout dans le sens inverse des aiguilles.

ATTENTION : Tourner le couvercle en le faisant aller et venir pour vérifier s'il est bien en place.

Montage du couteau de fil (uniquement DST300, 310)



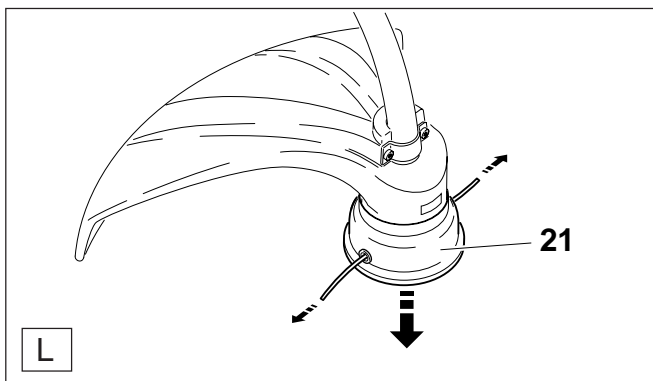
ATTENTION: Avant le montage du dispositif de coupe à fil, il est impératif d'arrêter le moteur et de retirer la cosse de bougie.

- Poser la protection d'enroulement (**K/21a**) et visser le dispositif de coupe à fil (**K/21**) à la main sur l'arbre dans le sens des aiguilles.

Note:

Pour le démontage du dispositif de coupe à fil, bloquer l'arbre intérieur du tube (**K/22**) au moyen d'une clé à fourche 13 mm (disponibles en accessoires) et dévisser le dispositif de coupe à fil en tournant dans le sens contraire des aiguilles.

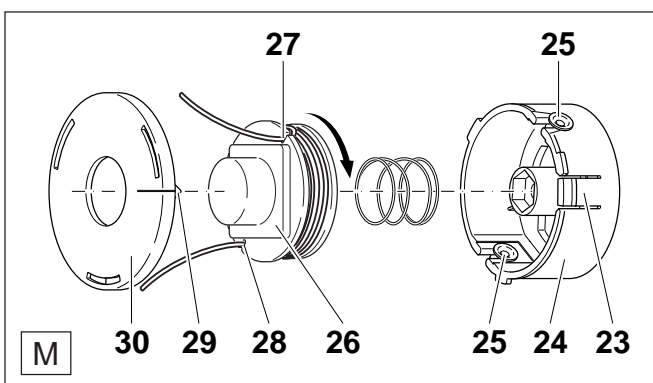
Rajustage du cordon



- Le fil peut être réglé à chaque fois sur la longueur de fil optimale en frappant légèrement (dans le sens de la flèche) le dispositif de coupe à fil (**L/21**) contre le sol. Le couteau de fil coupe automatiquement les extrémités de fil dépassantes.

ATTENTION: Le nettoyage du dispositif de coupe à fils et le remplacement du cordon ne doivent être effectués qu'après avoir arrêté le moteur et retiré la cosse de bougie!

Remplacement du cordon



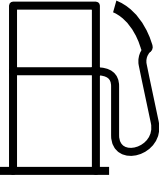
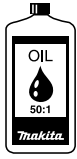
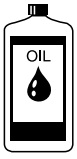
Avant de remplacer le fil, il est impératif d'arrêter le moteur et de retirer la cosse de bougie!

- Presser l'arrêt (**M/23**) et tourner le couvercle du boîtier (**M/30**) jusqu'au déclic (le nez du couvercle (**M/29**) aligné au milieu en direction de l'arrêt).
- Enlever le couvercle du boîtier (**M/30**) du boîtier (**M/24**). Retirer la bobine (**M/26**) du boîtier et enlever les anciens restes de fil.

- Couper le fil ($\varnothing 2,0 \text{ mm} \times 15$, n° de commande: 369 224 660) sur une longueur de 3,6 m.
- Tirer le fil au travers du logement de fil de la bobine (perçage sur la traverse d'enroulement) jusqu'à ce que les deux extrémités aient la même longueur. Enrouler les deux fils dans le sens de la flèche jusqu'à 10 cm environ.
- Enfoncer une extrémité de fil dans la fixation de montage (**M/27**), enrouler l'autre extrémité d'encore un demi-tour et l'enfoncer dans la fixation de montage opposée (**M/28**).
- Introduire la bobine dans le boîtier (aligner les fils dans les fixations de montage sur les guide-fils). Enfoncer la bobine dans le boîtier et introduire les deux extrémités à travers les guide-fils (**M/25**), en tirant sur l'extrémité du fil de manière à ce que le fil saute de la fixation de montage.
- Poser le couvercle du boîtier (**M/30**) (aligner le nez du couvercle (**M/29**) au milieu vers l'arrêt (**M/23**), le presser légèrement et le tourner dans le sens des aiguilles jusqu'au déclic audible.

Mélange carburant



Carburant	50:1	40:1
		
	+	
1000 cm ³ (1 litre) 5000 cm ³ (5 litres) 10000 cm ³ (10 litres)	20 cm ³ 100 cm ³ 200 cm ³	25 cm ³ 125 cm ³ 250 cm ³
A		

Le moteur de la débroussailleuse est un moteur à 2 temps de haute performance. Celui-ci utilise un mélange d'essence et d'huile moteur 2 temps.

Le carburant pour le moteur doit être de l'essence normale sans plomb avec un indice d'octane > 91. Si un carburant correspondant n'était pas disponible, l'utilisation d'un carburant avec un indice d'octane > est possible. Cela ne produira pas d'endommagement au moteur, mais il faut s'attendre à une puissance de coupe amoindrie.

La même chose se produit en cas d'utilisation de carburant plombé. **Pour cette raison, utiliser du carburant sans plomb pour une marche optimale du moteur et pour la protection de la santé et de l'environnement!**

Le graissage du moteur s'effectue avec de l'huile moteur 2 temps (échelle de qualité JASO FC ou ISO EGD) qui sera mélangée au carburant. En usine, le moteur a été prévu pour l'huile 2 temps MAKITA de haute puissance avec un rapport de mélange protégeant l'environnement de 50:1. Cela garantit une longue durée d'utilisation et un moteur fiable et produisant peu de fumée.

L'huile deux temps de haute performance MAKITA peut être livrée selon les besoins dans bidons aux contenances suivantes:

1 l N° de commande 980 008 607
100 ml N° de commande 980 008 606

En cas de non-utilisation d'huile deux temps à haute performance MAKITA, il est impératif d'observer un rapport de mélange de 40:1 en cas d'utilisation d'autres huiles deux temps. Sinon, un fonctionnement impeccable ne peut être garanti.

Production du rapport de mélange correct:

50:1 Utilisation de l'huile 2 temps MAKITA à haute performance, c.à.d. 50 parts d'essence pour une part d'huile

40:1 Utilisation d'autres huiles mot. 2 temps, c.à.d. 40 parts d'ess. avec 1 part d'huile.

Attention: Ne pas utiliser de mélanges prêts à l'emploi de stations-service!

Nota:

Pour la production du mélange essence/huile, verser le volume d'huile prévu dans la moitié du volume d'essence, mélanger et verser le reste du volume d'essence. Avant le remplissage du mélange dans le réservoir, le remuer énergiquement.

Il n'est pas conseillé d'augmenter la quantité d'huile dans le rapport des mélanges au dessus de ce qui est indiqué pour une raison de sécurité exagérée car les dépôts de combustion seront plus importants, cela nuit à l'environnement et finit par obstruer les canaux d'échappement du cylindre, ainsi que le silencieux. En plus de cela, la consommation de carburant augmente et la puissance diminue.

EVITEZ LE CONTACT AVEC LA PEAU ET LES YEUX!

La manipulation des carburants demande une grande attention et précaution. Les carburants peuvent contenir des substances semblables aux solvants. Remplir le réservoir seulement dans les locaux bien aérés ou à l'air libre. Ne pas aspirer les vapeurs d'essence, ne pas aspirer les vapeurs d'essence, elles sont nocives et peuvent susciter des dommages corporels. Les produits pétroliers, ainsi que les huiles, dégraissent la peau. Lors d'un contact répété et prolongé la peau se dessèche. Les suites peuvent être différentes maladies de peau. D'autre part, on connaît les réactions allergiques. Le contact avec les yeux de l'huile conduit à des irritations. en cas de contact, rincer immédiatement l'oeil avec de l'eau claire.

Si l'irritation continue, consulter immédiatement un médecin.

Stockage de carburants

Les carburants ne sont stockables que de manière restreinte. Les carburants et les mélanges de carburant vieillissent. Le carburant stocké trop longtemps et les mélanges de carburant peuvent causer des problèmes de démarrage. N'acheter que la quantité de carburant à consommer en l'espace de quelques mois.

Stocker le carburant uniquement dans des récipients homologués au sec et à l'abri.

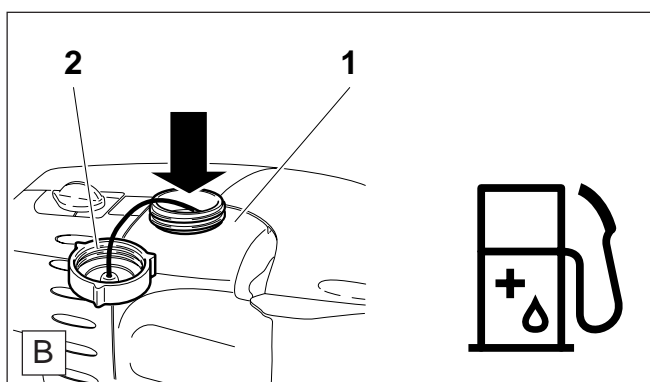
Remplissage du réservoir



RESPECTER IMPERATIVEMENT LES REGLES DE SECURITE!

La manipulation de carburants exige une manipulation avec précaution et prudence.

Ne le faire que si le moteur est arrêté!

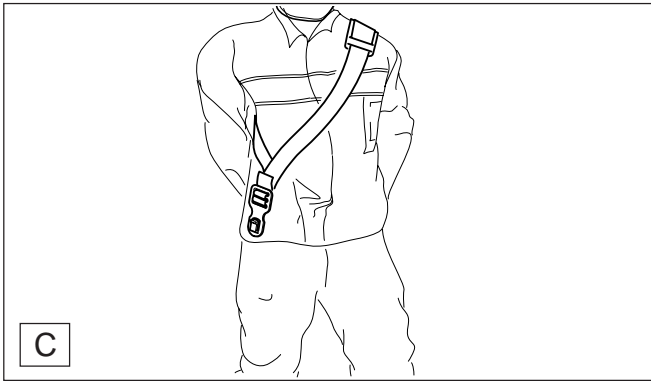


- Nettoyer soigneusement le pourtour du bouchon du réservoir (B/1) pour que la crasse ne puisse pénétrer dans le réservoir.
- Avant de faire le plein, mettre la débroussailleuse dans une position latérale stable.
- Dévisser le bouchon du réservoir (B/2) et verser le mélange de carburant jusqu'au niveau du bord inférieur de la tubulure de remplissage. Procéder avec précaution pour ne pas renverser de carburant.
- Revisser fermement le capuchon du réservoir.

Nettoyer le capuchon et le pourtour après remplissage!

Mise en place du harnais

(uniquement DBC300, 301, 310, 311)



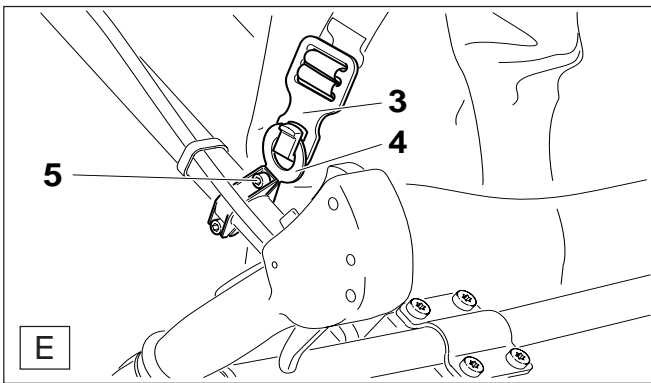
- Poser le harnais comme montré sur la figure **C**.
- Régler le harnais de manière à ce que le crochet de fixation soit à une largeur de main environ au-dessus de la hanche.

Equilibrage de la débroussailleuse

(uniquement DBC300, 301, 310, 311)

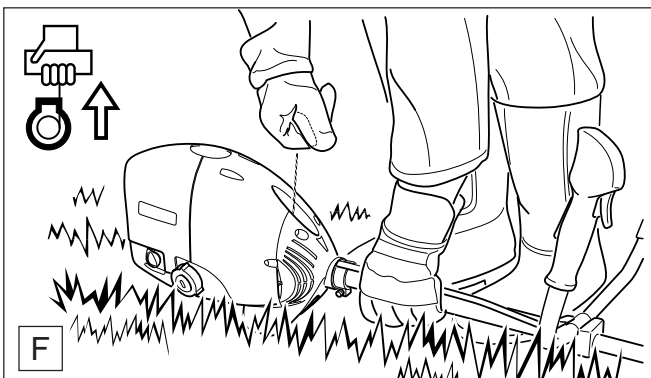


- La distance de l'outil de coupe par rapport au sol dépend de l'outil de coupe.
- En cas d'utilisation du fil de coupe sur un terrain plat, le tambour du fil doit reposer légèrement sur le sol sans que l'on touche l'appareil avec les mains.
- A l'utilisation du couteau à 4 dents ou du disque de coupe à 8 dents, et également en cas de terrain difficile, l'outil de coupe doit se trouver à environ 20 cm au-dessus du sol sans toucher l'appareil avec les mains.



- Remplir le réservoir de la débroussailleuse et accrocher la débroussailleuse au crochet de fixation (**E/3**).
- Pour équilibrer la débroussailleuse, desserrer la vis (**E/5**). Déplacer l'oeillet de fixation (**E/4**) sur la tige vers l'avant (le poids de la débroussailleuse est sur le moteur), vers l'arrière (le poids de la débroussailleuse est sur l'outil).
- Bien resserrer la vis (**E/5**).

Mise en service



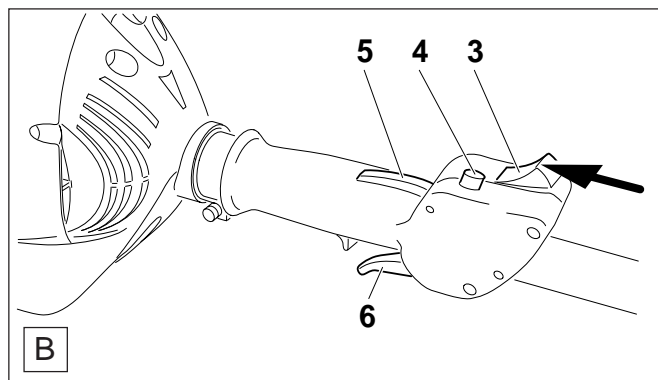
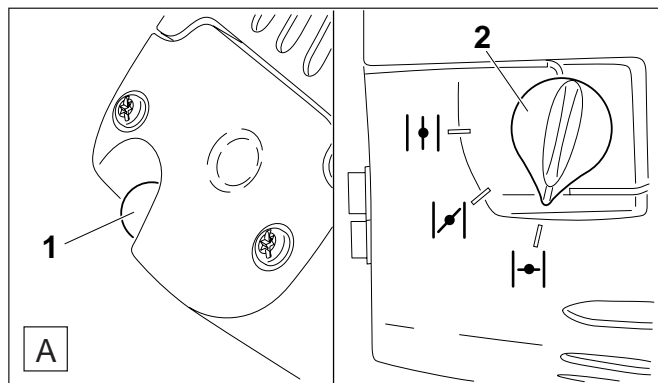
Observer les règlements de prévoyance contre les accidents!




La débroussailleuse ne peut être démarrée qu'après l'avoir complètement assemblée et vérifiée!

Démarrage


- Procéder au démarrage à 3 m du lieu de remplissage de carburant.
- Adopter une position stable et poser la débroussailleuse sur le sol de manière à ce que l'outil de coupe ne touche pas le sol ou autres objets.

Démarrage à froid




- Actionner la pompe à essence (A/1) en appuyant plusieurs fois jusqu'à ce que l'essence soit visible dans la pompe.
- Tourner le bouton (B/3) dans le sens de la flèche.
- Verrouiller l'arrêt de l'admission réduite. Pour cela, appuyer sur la manette des gaz (B/6) en pressant la touche de verrouillage (B/5) et ensuite l'arrêt (B/4). Puis, relâcher la manette des gaz (B/6) et ensuite la touche de verrouillage (B/5).
- Tourner le starter (A/2) en position  (fermée).
- Tenir la débroussailleuse d'une main comme montré sur la figure F, à la page 15.
- Desserrer lentement la poignée de lancement jusqu'au dé clic audible (le piston est avant le point mort supérieur).
- **Resserrer vite et rigoureusement jusqu'à ce que le premier allumage se fasse entendre.**
- Ne pas dérouler complètement le câble de lancement et laisser celui-ci s'enrouler lentement.
- **Tourner le starter (A/2) en position  (mi-ouverte) et tirer à nouveau la poignée de lancement jusqu'à ce que le moteur tourne.**
- Après le démarrage du moteur, appuyer à fond sur la manette des gaz (B/6) et la relâcher, la position demi-gaz se débloque et le moteur tourne au ralenti.
- Après quelques instants de fonctionnement, tourner la manette des gaz (A/2) en position  (ouverte).

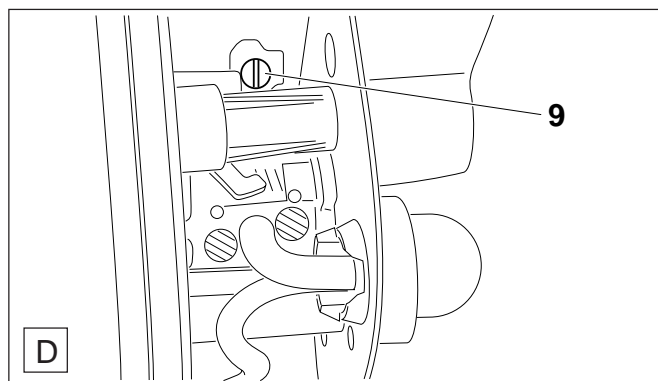
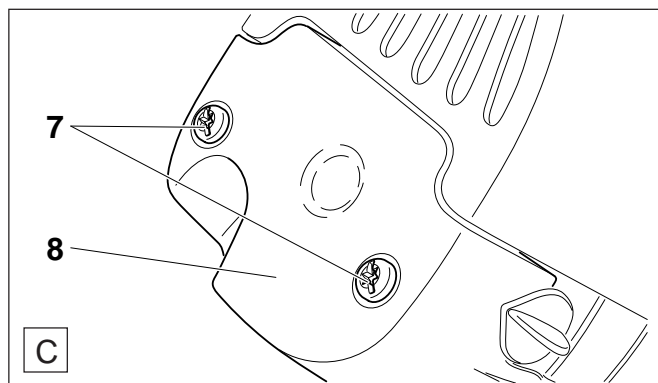
Démarrage à chaud

- Ne pas actionner la pompe à essence lorsque l'appareil est chaud.
- Ne pas tourner le starter en position  (fermée).

Arrêt du moteur

Pousser l'interrupteur (B/3) en position: 

Régler le ralenti



Attention: L'outil de coupe ne doit pas tourner lorsque la débroussailleuse est au ralenti! Si l'outil de coupe tourne également au ralenti, il faudra alors régler le ralenti.

- Dévisser les vis (C/7) et retirer le couvercle du filtre à air (C/8).
- Dévisser la vis de réglage (D/9) d'un 1/8 de tour max (dans le sens inverse des aiguilles).
- Monter le couvercle du filtre à air (C/8) et revisser les vis.

ATTENTION: Il est impératif de monter le couvercle du filtre à air (C/8) en effectuant un nouveau contrôle du ralenti.

- Répéter le réglage si l'outil de coupe continue de tourner au ralenti.

TRAVAUX DE MAINTENANCE

ATTENTION: avant de procéder à des travaux quelconques sur la débroussailleuse, il faut **absolument éteindre le moteur**, retirer la cosse de la bougie d'allumage et porter des gants de protection!

ATTENTION: La débroussailleuse ne peut être démarrée qu'après l'avoir complètement assemblée et vérifiée!



Indications de maintenance et d'entretien périodiques

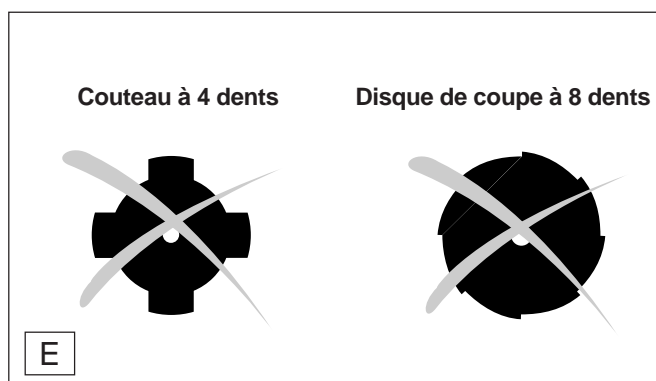
De manière à garantir une longue durée de vie et le plein fonctionnement des dispositifs de sécurité et à éviter des détériorations, il faut effectuer régulièrement les travaux de maintenance décrits ci-dessous. Les réclamations ne pourront être reconnues comme telles si ces travaux ont été effectués régulièrement et correctement. Des accidents risquent de se produire en cas de non-observation.

Les utilisateurs de débroussailleuses doivent effectuer que les travaux de maintenance et d'entretien qui sont décrits dans la notice d'emploi. Les travaux non compris dans cette liste ne doivent être exécutés que dans un atelier spécialisé de MAKITA.

Après avoir rempli 50 fois le réservoir, faire effectuer un entretien minutieux et une révision sprofondie de la débroussailleuse par un atelier spécialisé MAKITA.

			Page
Généralités	Débroussailleuse entière	Nettoyer l'extérieur et vérifier si elle n'est pas détériorée. En cas de détériorations, faire effectuer immédiatement les réparations par un spécialiste.	
Avant toute mise en route	Outil de coupe	Vérifier le bon état, l'affûtage et la fixation correcte	
	Dispositifs de coupe	Vérifier s'ils sont à la bonne position, bien logés et fonctionnent correctement.	10
	Vis et écrous Commutateur STOP, Touche de blocage de sécurité, Lever de gaz	Vérifier l'état et le serrage correct	16
	Fermeture réservoir carburant et système de carburant Ralenti	Vérifier le fonctionnement Vérifier l'étanchéité Contrôler; l'outil de coupe ne doit pas tourner lorsque le moteur tourne au ralenti	16 16
Après toute mise hors-service	Filtre à air	Nettoyer	18
	Fentes de refroidissement	Nettoyer, vérifier le bon état	
Tous les 6 mois	Bougie Tête d'aspiration Tête d'aspiration Fil de lancement	Vérifier, remplacer au besoin Faire contrôler par un atelier spécialisé. Nettoyer Vérifier le bon état	18
Tous les ans	Débroussailleuse entière	Faire vérifier par un atelier spécialisé	
Longue mise hors-service et stockage	Débroussailleuse entière	La confier à un atelier spécialisé MAKITA en vue d'une révision générale. La mettre à l'abri dans un local sec.	
	Réservoir carburant Carburateur Outils de coupe métalliques	Vidanger et nettoyer Le laisser se vider en marche Nettoyer et huiler légèrement. Mettre en place le capuchon de protection de l'outil	

Affûtage des outils de couteau



Attention:

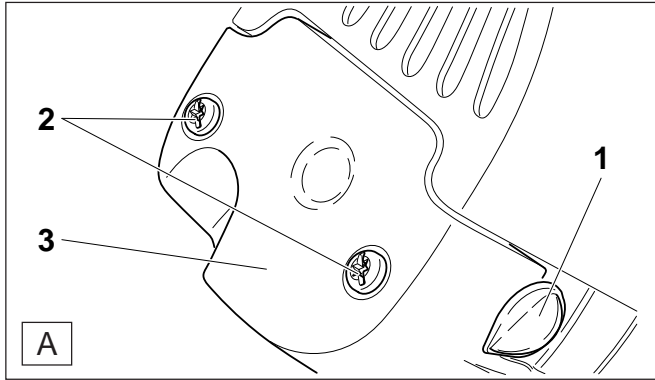
Les outils de coupe suivants ne doivent être affûtés que par un atelier spécialisé car un affûtage à la main pourrait produire un balours, et par là, des vibrations et endommagement de l'appareil.

- Couteau à 4 dents
- Disque de coupe à 8 dents

Un affûtage et un équilibrage professionnel peut être effectué dans chaque atelier MAKITA.

Nota: Le couteau à 4 dents peut être retourné pour prolonger la durée d'utilisation jusqu'à ce que les deux côtés tranchants soient émoussés.

Nettoyage du filtre à air



- Tourner le starter (A/1) en position I
- Dévisser les vis (A/2) et retirer le couvercle du filtre à air (A/3).
- Enlever le filtre de mousse du couvercle.

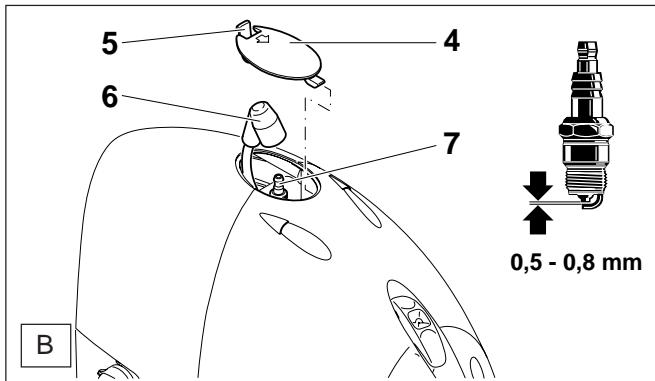
Attention:

Pour éviter les blessures au niveau des yeux, ne pas souffler sur les saletés.

- Laver les filtres à air fortement encrassés dans une eau de lessive tiède à l'aide d'un produit de nettoyage disponible dans le commerce.
- En cas de fort encrassement, nettoyer plus souvent (plusieurs fois par jour), car seulement un filtre à air propre garantit la pleine performance du moteur.
- Avant le montage du filtre à air, contrôler le clapet du starter si des saletés y sont tombées. Nettoyer avec un pinceau si nécessaire.
- **Bien sécher** le filtre à air et le remettre en place.

Attention: Remplacer immédiatement le filtre à air endommagé. Des fissures et des particulières de saleté grossières peuvent détruire le moteur.

Remplacement de la bougie



ATTENTION:

La bougie ou la fiche de bougie ne doit pas être touchée le moteur en marche (haute tension).

Effectuer les travaux d'entretien qu'à l'arrêt du moteur.

Risque de brûlure le moteur étant chaud. Porter des gants de protection!

Changer la bougie en cas d'endommagement de l'isolateur ou de forte usure des électrodes ou d'électrodes fortement encrassées ou huileées.

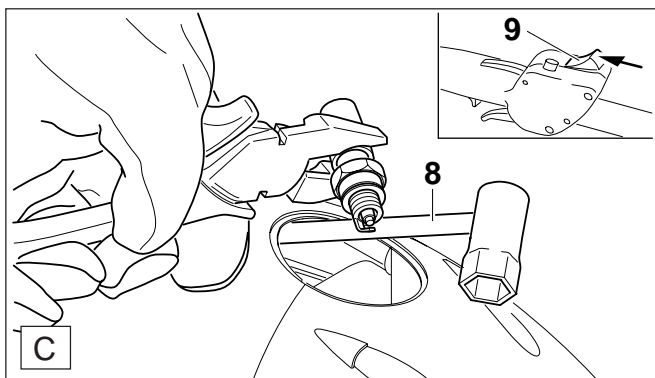
- Retirer le couvercle de bougie (B/4). Pour cela, presser le clip (B/5) dans le sens de la flèche, relever et enlever le couvercle.
- Retirer la cosse (B/6) de la bougie. Démonter la bougie (B/7) avec la clé à bougie adéquate (ouverture de clé 19 mm, disponibles en accessoires).

Attention: Au changement, n'utiliser que la bougie **BOSCH WSR-6F, CHAMPION RCJ-6Y oder NGK BPMR7A.**

L'espace entre les électrodes

L'espace entre les électrodes doit être de 0,5 à 0,8 mm.

Vérification de la bougie



- Mettre la clé (C/8) entre le capot et le cylindre comme montré sur la figure.

ATTENTION!

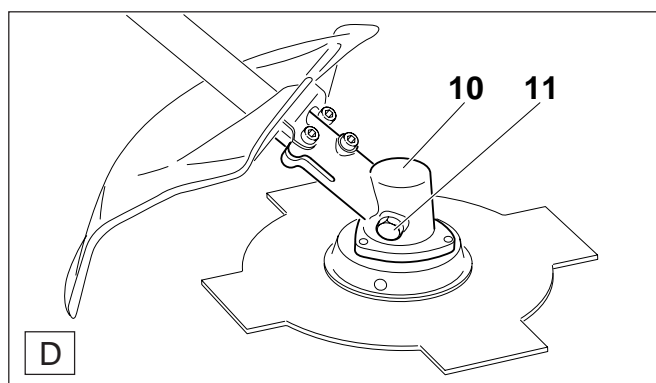
Ne pas introduire la clé dans le trou de bougie, établir seulement un contact avec le cylindre (sinon risque de détérioration du moteur).

- Presser contre la clé la bougie dévissée avec la cosse bien posée au moyen d'une clé isolée (dans le sens inverse du trou de bougie!)
- Appuyer sur le bouton (C/9) dans le sens de la flèche.
- Tirer le câble de lancement énergiquement.

Si le fonctionnement est impeccable, une étincelle doit être visible aux électrodes.

Graisser l'engrenage conique

(seulement DBC300, 301, 310, 311)



Avant toute mise hors service prolongée, il faut presser de la graisse dans l'engrenage conique (**D/10**), car de l'eau de condensation peut s'y accumuler et provoquer des détériorations.

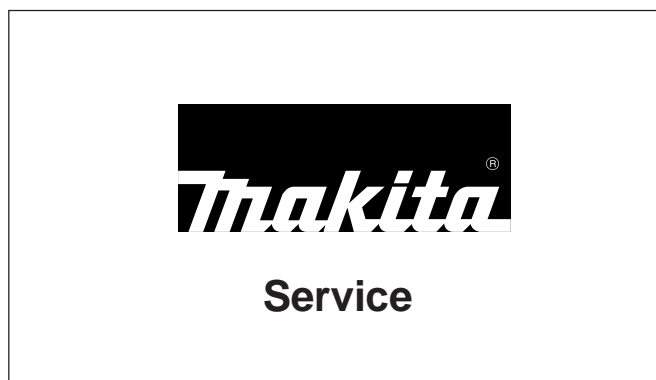
- Dévisser et enlever la vis (**D/11**).
- Presser de la graisse au moyen du cylindre graisseur dans l'engrenage.
- Insérer la vis (**D/11**) et bien la serrer.

Si une assez grande quantité de graisse sort de l'engrenage conique, consulter un concessionnaire MAKITA.

Disponible en option:

Cylindre graisseur (N° de commande 944 350 000)
Graisse universelle (N° de commande 944 360 000)

Service et entretien



Nous recommandons de faire régulièrement effectuer une vérification et un entretien profonds par un atelier spécialisé MAKITA.

Tous les travaux d'entretien et de ré-lage non décrits dans les instructions d'emploi doivent être effectués par un atelier spécialisé MAKITA.

Recherche des causes de panne

Dérangement	Provenance	Observation	Cause
Le moteur ne démarre pas ou très mal	Allumage	Étincelle présente à la bougie Aucune étincelle à la bougie	Défaut dans alim. en carb., compression, défaut mécanique Interrupt. arrêt/marche en fausse pos. défaut ou court-circuit dans câblage, fiche de bougie défectueuse, bougie défect., allumage défect.
	Alimentation carburant	Réservoir est plein	Starter en mauvaise position, carburant. défect., tête d'aspiration encrassée, tuyau de carb. plié ou coupé
	Compression	À l'intérieur de l'appareil	Joint défectueux du pied du cylindre, joints à lèvres endommagés du vilebrequin, cylindre ou segment du piston endommagé
	Défaut mécanique	À l'extérieur de l'appareil Le dispositif de lancement ne s'enclenche pas	Mauvaise étanchéité au filetage de la bougie Ressort cassé dans dispositif de lancement pièce cassée à l'intérieur du moteur
Problème au démarrage	Carburant	Réservoir est plein Étinc. prés. à la bougie	Réglage non correct du carburateur
Le moteur démarre, mais s'arrête immédiatement après	Alimentation en carburant	Carburant dans réservoir	Réglage non correct du ralenti, tête d'aspiration ou carburateur encrassé Aération du réservoir défectueuse, tuyau de carburant coupé, câble défectueux, interrupt. arrêt -marche défectueux
Manque de puissance	Plusieurs provenances simultanées peuvent en être la cause	Appareil tourne au ralenti	Filtre à air encrassé, mauvais réglage du carb. silencieux d'échappement encrassé, dépôt important dans canal d'échappement du cylindre

Extrait de la liste des pièces détachées

N'utiliser que des pièces détachées d'origine MAKITA. Votre atelier MAKITA est compétent pour réparations et remplacement d'autres pièces.

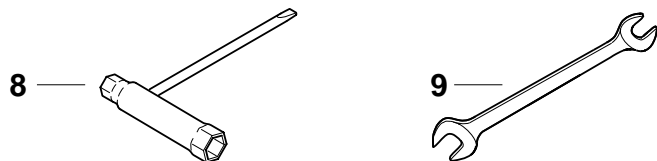
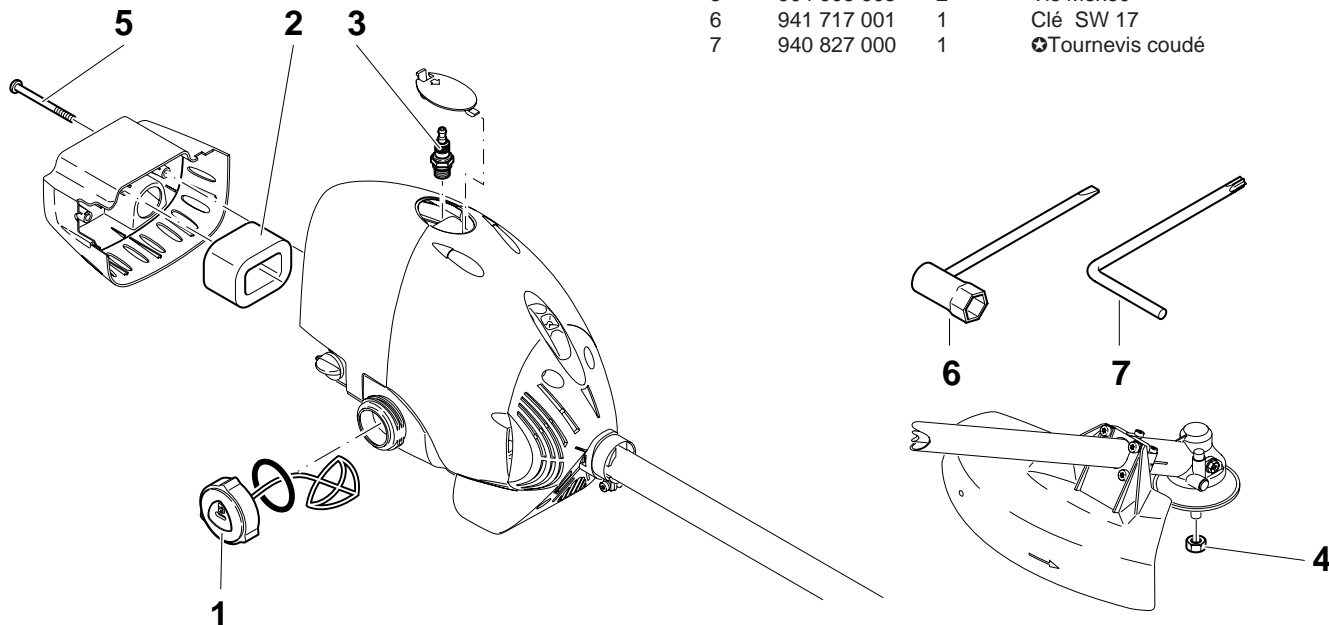
DBC300, 310

DBC301, 311

DST300, 310



Pos.	N° MAKITA	Qté.	Désignation
1	010 114 049	1	Bouchon du réservoir complet.
2	369 173 050	1	Filtre à air
3	965 603 021	1	Bougie
4	387 228 040	1	Ecrou de fixation
5	904 905 605	2	Vis M5x60
6	941 717 001	1	Clé SW 17
7	940 827 000	1	⊗ Tournevis coudé



Accessoires (non compris dans la livraison)

Pos.	N° MAKITA	Qté.	Désignation
8	941 713 191	1	Clé à bougie SW 13/19
9	944 500 800	1	Clé à fourche SW 10/13

Service atelier, pièces de rechange et garantie

Entretien et réparation

L'entretien et la réparation de débroussailleuses modernes ainsi que d'unités nécessitant une sécurité particulière exigent une qualification spécialisée et un atelier équipé de l'outillage spécial et des appareils de contrôle.

Par conséquent, MAKITA recommande de faire effectuer tous les travaux n'étant pas décrits dans le présent manuel par un atelier spécialisé MAKITA. Le spécialiste dispose de la qualification, des expériences et de l'équipement nécessaires pour vous soumettre la solution la plus avantageuse et pour vous donner des conseils.

Veuillez relever sur le répertoire des points de service ci-jointe l'atelier spécialisé le plus proche de chez vous.

Pièces de rechange

L'utilisation longue durée fiable et la sécurité de votre appareil dépend de la qualité des pièces de rechange utilisées. N'utilisez que des pièces de rechange d'origine MAKITA, signalées par



Seules les pièces d'origine sont issues de la production de l'appareil et garantissent par conséquent un matériel de qualité supérieure, des dimensions fiables, un fonctionnement et une sécurité irréprochables.

Les pièces de rechange d'origine et accessoires sont disponibles chez votre revendeur. Ils possèdent les listes de pièces de rechange nécessaires pour déterminer les numéros de pièces détachées et sont informés continuellement sur les améliorations de détails ou nouveautés dans l'offre des pièces de rechange.

La garantie de l'organisation MAKITA est supprimée à l'utilisation de pièces n'étant pas d'origine MAKITA.

Si les pièces non d'origine produisaient de gros dégâts, les frais en résultant ne peuvent être pris en charge.



MAKITA Werkzeug GmbH
Postfach 70 04 20
D-22004 Hamburg
Germany

Changements sans préavis

Form: 995 704 122 (1.05 F)