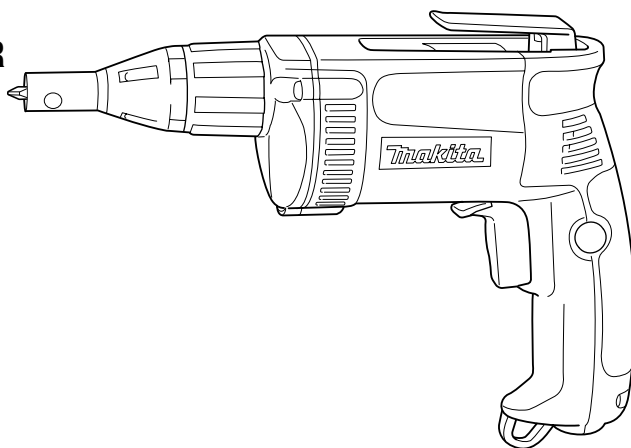
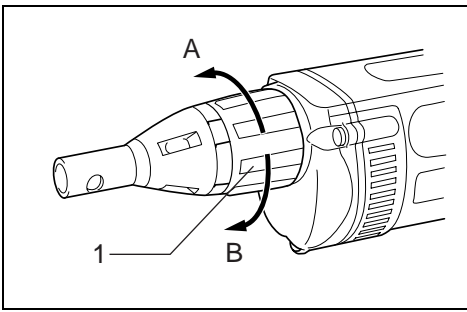


Makita®

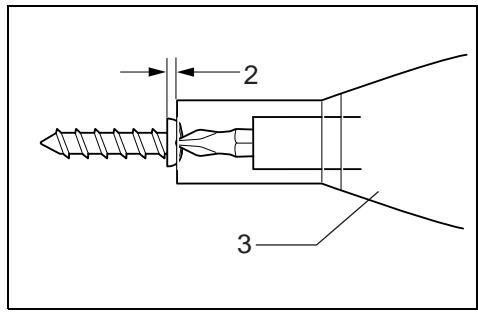
GB	Drywall Screwdriver	Instruction Manual
F	Visseuse	Manuel d'instructions
D	Schrauber	Betriebsanleitung
I	Avvitatrice	Istruzioni per l'uso
NL	Schroevendraaier	Gebruiksaanwijzing
E	Atornillador	Manual de instrucciones
P	Chave de parafusos	Manual de instruções
DK	Skruemaskine	Brugsanvisning
S	Gipsskruvdragare	Bruksanvisning
N	Gipsskrutrekker	Bruksanvisning
SF	Ruuvinväännin	Käyttöohje
GR	Κατσαβίδι ξηρού τοίχου	Οδηγίες χρήσεως

6823
6824
6825
6825R

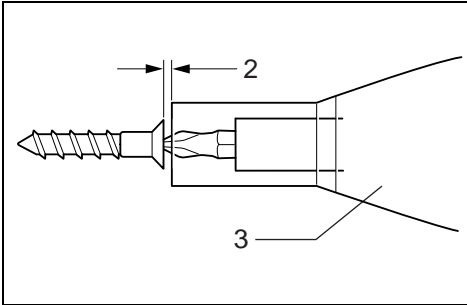




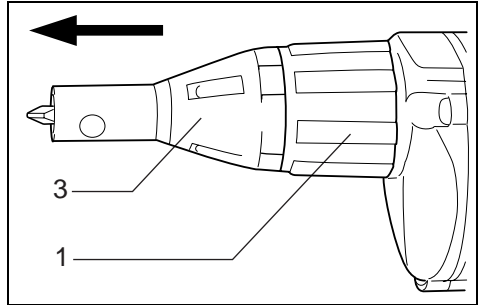
1



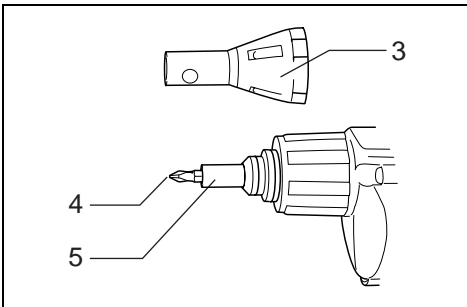
2



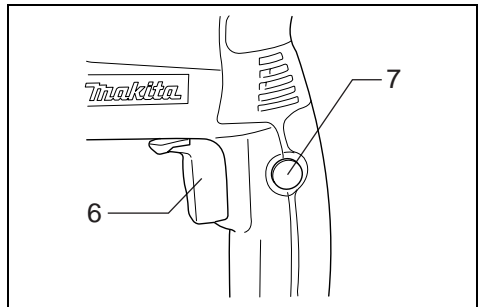
3



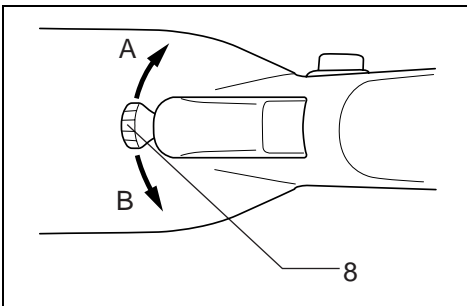
4



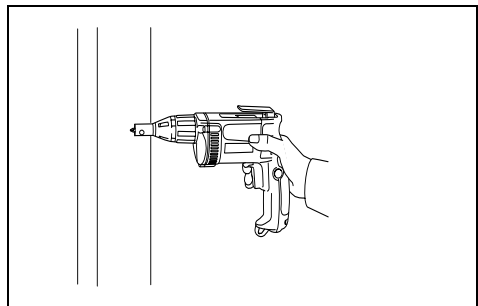
5



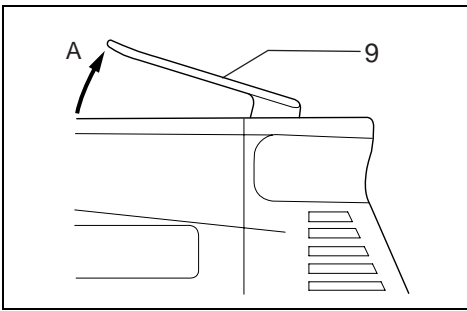
6



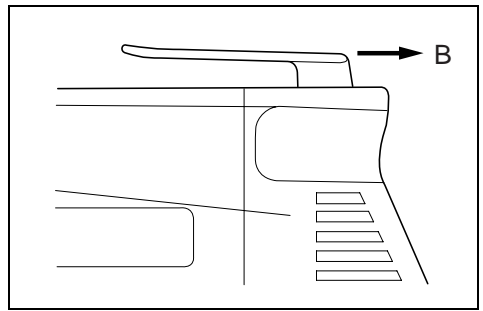
7



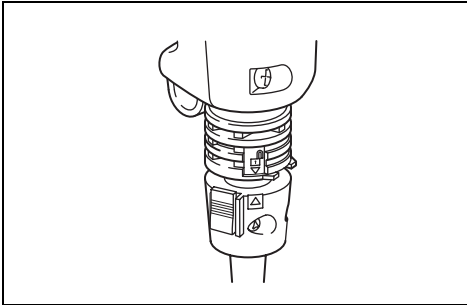
8



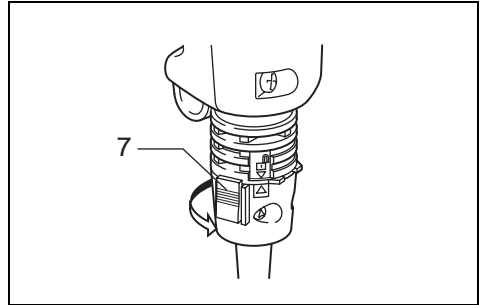
9



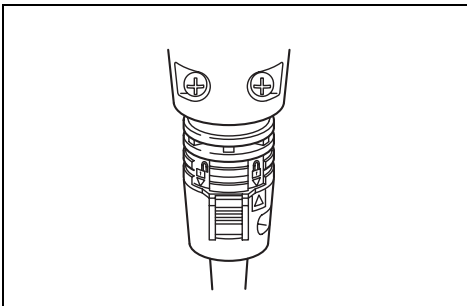
10



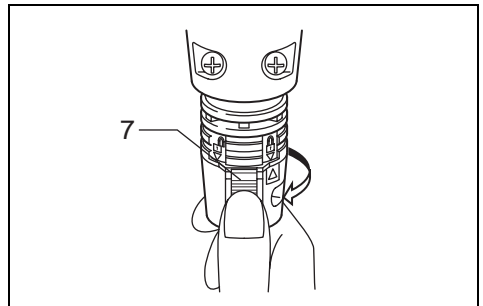
11



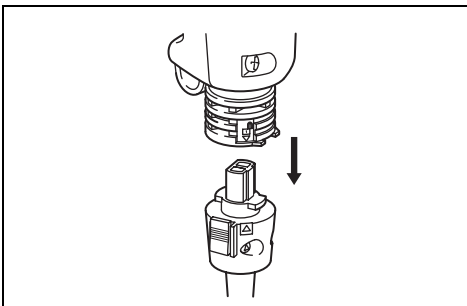
12



13



14



15

Explanation of general view

1 Locking sleeve	4 Bit	7 Lock button
2 Approximately 1 mm	5 Magnetic bit holder	8 Reversing switch lever
3 Locator	6 Switch trigger	9 Hook

SPECIFICATIONS

Model	6823	6824	6825 / 6825R
Capacities			
Self drilling screw	6 mm	6 mm	—
Drywall screw	6 mm	5 mm	4 mm
No load speed (min ⁻¹)	0 – 2,500	0 – 4,500	0 – 6,000
Overall length	301 mm	290 mm	290 mm
Net weight	1.5 kg	1.4 kg	1.4 kg

- Due to our continuing program of research and development, the specifications herein are subject to change without notice.
- Note: Specifications may differ from country to country.

Intended use

The tool is intended for screw driving in wood, metal and plastic.

Power supply

The tool should be connected only to a power supply of the same voltage as indicated on the nameplate, and can only be operated on single-phase AC supply. They are double-insulated in accordance with European Standard and can, therefore, also be used from sockets without earth wire.

Safety hints

For your own safety, please refer to the enclosed safety instructions.

ADDITIONAL SAFETY RULES

1. **Always be sure you have a firm footing. Be sure no one is below when using the tool in high locations.**
2. **Hold the tool firmly.**
3. **Keep hands away from rotating parts.**
4. **When driving into walls, floors or wherever “live” electrical wires may be encountered, DO NOT TOUCH ANY METAL PARTS OF THE TOOL! Hold the tool only by the insulated grasping surfaces to prevent electric shock if you drive into a “live” wire.**
5. **Do not touch the bit or the workpiece immediately after operation; they may be extremely hot and could burn your skin.**

SAVE THESE INSTRUCTIONS.

OPERATING INSTRUCTIONS

Depth adjustment

The depth can be adjusted by turning the locking sleeve. Turn it in “A” direction for less depth and in “B” direction for more depth. One full turn of the locking sleeve equals 1.5 mm change in depth. (Fig. 1) Adjust the locking sleeve so that the distance between the tip of the locator and the screw head is approximately 1 mm as shown in Fig. 2 or 3. Drive a trial screw into your material or a piece of duplicate material. If the depth is still not suitable for the screw, continue adjusting until you obtain the proper depth setting. (Fig. 2 & 3)

Removing or installing bit (Fig. 4 & 5)

Important:

Always be sure that the tool is switched off and unplugged before removing or installing the bit.

To remove the bit, first pull the locator out of the locking sleeve. Then grasp the bit with a pair of pliers and pull the bit out of the magnetic bit holder. Sometimes, it helps to wiggle the bit with the pliers as you pull.

To install the bit, push it firmly into the magnetic bit holder. Then install the locator by pushing it firmly back onto the locking sleeve.

Switch action (Fig. 6)

CAUTION:

Before plugging in the tool, always check to see that the switch trigger actuates properly and returns to the “OFF” position when released.

To start the tool, simply pull the switch trigger. Tool speed is increased by increasing pressure on the switch trigger. Release the switch trigger to stop. For continuous operation, pull the switch trigger and then push in the lock button. To stop the tool from the locked position, pull the switch trigger fully, then release it.

NOTE:

Even with the switch on and motor running, the bit will not rotate until you fit the point of the bit in the screw head and apply forward pressure to engage the clutch.

Reversing switch action (Fig. 7)

CAUTION:

- Always check the direction of rotation before operation.
- Use the reversing switch only after the tool comes to a complete stop. Changing the direction of rotation before the tool stops may damage the tool.

This tool has a reversing switch to change the direction of rotation. Move the reversing switch lever to the "A" side for clockwise rotation or the "B" side for counterclockwise rotation.

Operation

Fit the screw on the point of the bit and place the point of the screw on the surface of the workpiece to be fastened. Apply pressure to the tool and start it. Withdraw the tool as soon as the clutch cuts in. Then release the trigger.

CAUTION:

- When fitting the screw onto the point of the bit, be careful not to push in on the screw. If the screw is pushed in, the clutch will engage and the screw will rotate suddenly. This could damage a workpiece or cause an injury.
- Make sure that the bit is inserted straight in the screw head, or the screw and/or bit may be damaged.

Hook (Fig. 9 & 10)

The hook is convenient for temporarily hanging the tool. When using the hook, pull it out in "A" direction and then push it in B direction to secure in place.

When not using the hook, return it back to its initial position by following the above procedures in reverse.

How to install and remove the Removable Cord Adapter

Important:

Always be sure that the tool is switched off and unplugged before removing or installing the Removable Cord Adapter.

How to install and remove the Removable Cord Adapter

Important:

Always be sure that the tool is switched off and unplugged before removing or installing the Removable Cord Adapter.

How to install

Insert the Removable Cord Adapter as far as it goes so that the marking ▲ on an end of the Removable Cord Adapter on the side of connecting to power supply cord is aligned to the marking ㊦ on the other end of the Removable Cord Adapter on the side of connecting to the tool. (Fig. 11)

Turn the Removable Cord Adapter clockwise until it is locked with a lock button. (Fig. 12)

And at this time the marking ▲ on an end of the Removable Cord Adapter on the side of power supply cord is aligned to the marking ㊦ on the other end of the Removable Cord Adapter on the side of connecting to the tool. (Fig. 13)

How to remove

Rotate the Removable Cord Adapter counterclockwise until it stops while pressing the lower part of the lock button. (Fig. 14)

Then pull the Removable Cord Adapter in that position. (Fig. 15)

MAINTENANCE

CAUTION:

Always be sure that the tool is switched off and unplugged before carrying out any work on the tool.

To maintain product safety and reliability, repairs, maintenance or adjustment should be carried out by a Makita Authorized Service Center.

ACCESSORIES

CAUTION:

- These accessories or attachments are recommended for use with your Makita tool specified in this manual. The use of any other accessories or attachments might present a risk of injury to persons. Only use accessory or attachment for its stated purpose.

If you need any assistance for more details regarding these accessories, ask your local Makita service center.

- Phillips insert bit 1-25, 2-25 and 3-25
- Magnetic bit holder 6.35-76 and 6.35-60

Descriptif

1 Manchon de verrouillage	4 Embout	7 Bouton de verrouillage
2 Environ 1 mm	5 Porte-embout magnétique	8 Inverseur
3 Positionneur	6 Gâchette	9 Crochet

SPECIFICATIONS

Modèle	6823	6824	6825 / 6825R
Capacités			
Vis auto-foreuses	6 mm	6 mm	—
Vis pour plaque de plâtre	6 mm	5 mm	4 mm
Vitesse à vide (min ⁻¹)	0 – 2 500	0 – 4 500	0 – 6 000
Longueur hors tout	301 mm	290 mm	290 mm
Pois net	1,5 kg	1,4 kg	1,4 kg

- Etant donné l'évolution constante de notre programme de recherche et de développement, les spécifications contenues dans ce manuel sont sujettes à modification sans préavis.
- Note : Les spécifications peuvent varier suivant les pays.

Utilisations

L'outil est conçu pour le vissage dans le bois, le métal et le plastique.

Alimentation

L'outil ne devra être raccordé qu'à une alimentation de la même tension que celle qui figure sur la plaque signalétique, et il ne pourra fonctionner que sur un courant secteur monophasé. Réalisé avec une double isolation, il est conforme à la réglementation européenne et peut de ce fait être alimenté sans mise à la terre.

Consignes de sécurité

Pour votre propre sécurité, reportez-vous aux consignes de sécurité qui accompagnent l'outil.

CONSIGNES DE SECURITE SUPPLEMENTAIRES

1. **Veillez à garder toujours une bonne assise. Assurez-vous que personne ne se trouve au-dessous de vous quand vous utilisez l'outil en hauteur élevée.**
2. **Tenez votre outil fermement.**
3. **Gardez les mains éloignées des pièces en mouvement.**
4. **Quand vous vissez dans des murs, sols ou parois où des câbles électriques peuvent se trouver sous tension, NE TOUCHEZ AUCUNE PARTIE METALLIQUE DE L'OUTIL ! Tenez votre outil par ses seules parties isolées, de façon à prévenir tout choc électrique.**
5. **Ne touchez ni la vis ni son support immédiatement après un vissage. Ils peuvent être extrêmement chauds et risquer de vous brûler.**

CONSERVEZ CES INSTRUCTIONS.

MODE D'EMPLOI

Réglage de profondeur

Réglez la profondeur en tournant le manchon de verrouillage. Tournez-le dans le sens "A" pour réduire la profondeur, et dans le sens "B" pour augmenter la profondeur. Un tour complet du manchon de verrouillage représente un changement de profondeur de 1,5 mm. (Fig. 1)

Réglez le manchon de verrouillage de façon que la distance entre l'extrémité du positionneur et la tête de vis soit d'environ 1 mm, comme indiqué à la Fig. 2 ou 3. Enfoncez une vis d'essai dans la pièce ou dans un morceau de matériau similaire. Si la profondeur ne convient toujours pas pour la vis, continuez à régler jusqu'à ce que vous obteniez le réglage de profondeur voulu.

(Fig. 2 et 3)

Pose et dépose de l'embout (Fig. 4 et 5)

Important :

Assurez-vous toujours que le contact est coupé et l'outil débranché avant de retirer ou d'installer l'embout.

Pour retirer l'embout, commencez par sortir le positionneur du manchon de verrouillage. Puis, saisissez l'embout à l'aide de pinces, et sortez l'embout du porte-embout magnétique. Pour faciliter l'opération, agitez l'embout avec les pinces pendant que vous tirez dessus. Pour installer l'embout, enfoncez-le à fond dans le porte-embout magnétique. Puis, remontez le positionneur en le poussant à fond contre le manchon de verrouillage.

Utilisation de la gâchette (Fig. 6)

ATTENTION :

Avant de brancher l'outil sur le secteur, vérifiez toujours que la gâchette fonctionne correctement et qu'elle revient sur la position "OFF" quand vous la relâchez.

Pour mettre l'outil en route, tirez simplement sur la gâchette. La vitesse augmente avec la pression exercée sur la gâchette. Pour arrêter l'outil, relâchez la gâchette. Pour une utilisation continue, tirez sur la gâchette et appuyez sur le bouton de verrouillage. Pour arrêter l'outil pendant une utilisation continue, tirez à fond sur la gâchette puis relâchez-la.

NOTE :

Même si l'interrupteur est enclenché et que le moteur tourne, l'embout ne tournera pas tant que vous n'aurez pas inséré la pointe de l'embout dans la tête de vis et que vous n'exercerez pas de pression vers l'avant pour engager l'embrayage.

Inverseur (Fig. 7)

ATTENTION :

- Vérifiez toujours le sens de rotation avant de mettre l'outil en marche.
- N'actionnez l'inverseur qu'une fois que l'outil est complètement arrêté. Si vous changez le sens de rotation avant l'arrêt de l'outil, vous risquez de l'endommager.

L'outil possède un inverseur qui permet de changer le sens de rotation. Déplacez le levier d'inverseur sur le côté "A" pour obtenir une rotation vers la droite, et sur le côté "B" pour obtenir une rotation vers la gauche.

Pour visser

Placez la vis à l'extrémité de l'embout et appliquez la pointe de la vis contre la surface de la pièce à visser. Exercez une pression sur l'outil et appuyez sur la gâchette. Retirez l'outil dès que la vis est complètement enfoncée. Puis, relâchez la gâchette.

ATTENTION :

- Quand vous fixez la vis sur la pointe de l'embout, faites attention de ne pas enfoncer la vis. Si la vis s'enfonce, l'embrayage s'engagera et la vis se mettra brusquement à tourner, ce qui pourrait endommager la pièce ou provoquer des blessures.
- Vérifiez que l'embout est inséré droit sur la tête de vis, sinon la vis et/ou l'embout pourraient être endommagés.

Crochet (Fig. 9 et 10)

Le crochet est pratique pour accrocher temporairement l'outil. Pour utiliser le crochet, sortez-le en le tirant dans le sens "A", puis poussez-le dans le sens "B" pour le fixer en position. Quand vous ne vous servez pas du crochet, ramenez-le à sa position initiale en procédant dans l'ordre inverse des explications ci-dessus.

Installation et retrait de l'adaptateur de cordon amovible

Important :

Assurez-vous toujours que l'outil est hors tension et débranché avant d'installer ou retirer l'adaptateur de cordon amovible.

Installation

Insérez bien à fond l'adaptateur de cordon amovible de sorte que le symbole ▲ qui se trouve à l'extrémité du côté de l'adaptateur où se branche le cordon d'alimentation soit aligné sur le symbole ⚡ qui se trouve à l'autre extrémité, du côté de l'adaptateur où se raccorde l'outil.

(Fig. 11)

Tournez l'adaptateur de cordon amovible dans le sens des aiguilles d'une montre jusqu'à ce que le bouton de verrouillage s'engage. (Fig. 12)

Le symbole ▲ qui se trouve à l'extrémité du côté de l'adaptateur où se branche le cordon d'alimentation est alors aligné sur le symbole ⚡ qui se trouve à l'autre extrémité, du côté de l'adaptateur où se raccorde l'outil.

(Fig. 13)

Retrait

Tournez l'adaptateur de cordon amovible dans le sens inverse des aiguilles d'une montre jusqu'à ce qu'il s'arrête, tout en appuyant sur la partie inférieure du bouton de verrouillage. (Fig. 14)

Alors qu'il se trouve sur cette position, tirez sur l'adaptateur de cordon amovible. (Fig. 15)

ENTRETIEN

ATTENTION :

Avant toute intervention, assurez-vous que le contact est coupé et l'outil débranché.

Pour maintenir la sécurité et la fiabilité du produit, les réparations, l'entretien ou les réglages doivent être effectués par le Centre d'Entretien Makita.

ACCESSOIRES

ATTENTION :

- Ces accessoires ou pièces complémentaires sont recommandés pour l'utilisation avec l'outil Makita spécifié dans ce mode d'emploi. L'utilisation de tout autre accessoire ou pièce peut comporter un risque de blessure. N'utilisez les accessoires ou pièces qu'aux fins mentionnées dans le présent mode d'emploi.

Si vous désirez obtenir plus de détails concernant ces accessoires, veuillez contacter le centre de service après-vente Makita le plus près.

- Embout d'insertion Phillips 1-25, 2-25 et 3-25
- Porte-embout magnétique 6,35-76 et 6,35-60

Übersicht

1 Feststellhülse	4 Schraubendrehereinsatz	7 Verriegelungsknopf
2 ca. 1 mm	5 Magnetischer Bit-Halter	8 Drehrichtungsumschalter
3 Führungshülse	6 Elektronikschalter	9 Haken

TECHNISCHE DATEN

Modell	6823	6824	6825 / 6825R
Maße			
Selbstbohrschrauben	6 mm	6 mm	—
Schnellbauschrauben	6 mm	5 mm	4 mm
Leerlaufdrehzahl (min ⁻¹)	0 – 2 500	0 – 4 500	0 – 6 000
Gesamtlänge	301 mm	290 mm	290 mm
Nettogewicht	1,5 kg	1,4 kg	1,4 kg

- Wir behalten uns vor, Änderungen im Zuge der Entwicklung und des technischen Fortschritts ohne vorherige Ankündigung vorzunehmen.
- Hinweis: Die technischen Daten können von Land zu Land abweichen.

Vorgesehene Verwendung

Das Werkzeug ist für das Eindrehen von Schrauben in Holz, Metall und Kunststoff vorgesehen.

Netzanschluß

Die Maschine darf nur an die auf dem Typenschild angegebene Netzspannung angeschlossen werden und arbeitet nur mit Einphasen-Wechselspannung. Sie ist entsprechend den Europäischen Richtlinien doppelt schutzisoliert und kann daher auch an Steckdose ohne Erdanschluß betrieben werden.

Sicherheitshinweise

Lesen und beachten Sie diese Hinweise, bevor Sie das Gerät benutzen.

ZUSÄTZLICHE

SICHERHEITSBESTIMMUNGEN

1. Sorgen Sie für sicheren Stand und halten Sie jederzeit Gleichgewicht. Stellen Sie sicher, daß sich bei Einsatz der Maschine an hochgelegenen Arbeitsplätzen keine Personen darunter aufhalten.
2. Halten Sie die Maschine fest.
3. Halten Sie die Hände von rotierenden Teilen fern.
4. Beim Bohren in Wände, Fußböden oder sonstige Stellen, an denen sich stromführende Leitungen befinden könnten, nicht die Metallteile der Maschine oder des Einsatzwerkzeuges berühren.
5. Die Maschine nur an den isolierten Griffflächen festhalten, um beim versehentlichen Bohren in eine stromführende Leitung einen elektrischen Schlag zu vermeiden.
6. Das Einsatzwerkzeug oder das bearbeitete Werkstück nicht unmittelbar nach Beendigung der Arbeit berühren. Sie können sehr heiß sein und Verbrennungen verursachen.

**BEWAHREN SIE DIESE HINWEISE
SORGFÄLTIG AUF.**

BEDIENUNGSHINWEISE

Tiefenbegrenzung

Die Tiefe kann durch Drehen der Feststellhülse eingestellt werden. Durch Drehen in Richtung "A" wird die Tiefe verringert und durch Drehen in Richtung "B" vergrößert. Eine ganze Umdrehung der Feststellhülse entspricht einer Tiefenänderung von 1,5 mm. (**Abb. 1**) Die Feststellhülse so einstellen, daß der Abstand zwischen der Spitze der Führungshülse und dem Schraubenkopf etwa 1 mm beträgt, wie in **Abb. 2** oder **3** gezeigt. Zur Probe eine Schraube in das Material oder ein Stück des gleichen Materials drehen. Falls die Tiefe noch nicht für die Schraube geeignet ist, die Einstellung wiederholen, bis der korrekte Tiefenwert erreicht ist. (**Abb. 2 u. 3**)

Auswechseln von Schraubendrehereinsätzen (Abb. 4 u. 5)

Wichtig:

Denken Sie vor dem Auswechseln des Schraubendrehereinsatzes stets daran, die Maschine auszuschalten und vom Stromnetz zu trennen.

Zur Demontage des Schraubendrehereinsatzes zuerst die Führungshülse aus der Feststellhülse herausziehen. Dann den Schraubendrehereinsatz mit einer Zange aus dem magnetischen Bit-Halter herausziehen. Sitzt der Schraubendrehereinsatz fest, ist er beim Herausziehen mit der Zange hin und her zu rütteln.

Zur Montage den Schraubendrehereinsatz fest in den magnetischen Bit-Halter einführen. Dann die Führungshülse wieder fest in die Feststellhülse drücken.

Schalterfunktion (Abb. 6)

VORSICHT:

Vor dem Anschließen der Maschine an das Stromnetz stets überprüfen, ob der Elektronikschalter ordnungsgemäß funktioniert und beim Loslassen in die AUS-Stellung zurückkehrt.

Zum Einschalten drücken Sie den Elektronikschalter. Zum Ausschalten lassen Sie den Schalter los. Die Drehzahl erhöht sich durch verstärkte Druckausübung auf den Elektronikschalter. Zum Ausschalten den Schalter loslassen. Für Dauerbetrieb drücken Sie den Elektronikschalter und gleichzeitig den Verriegelungsknopf. Zum Ausschalten des Dauerbetriebs den Elektronikschalter drücken und wieder loslassen.

HINWEIS:

Selbst bei eingeschaltetem Schalter und laufendem Motor dreht sich das Einsatzwerkzeug erst, wenn die Spitze in den Schraubenkopf eingeführt und Vorwärtsdruck ausgeübt wird, um die Kupplung einzurücken.

Drehrichtungsumschalter (Abb. 7)

VORSICHT:

- Prüfen Sie stets die Drehrichtung, bevor Sie mit dem Schraubvorgang beginnen.
- Wechseln Sie niemals die Drehrichtung, bevor der Motor zum Stillstand gekommen ist. Andernfalls kann die Maschine beschädigt werden.

Diese Maschine besitzt einen Drehrichtungsumschalter. Stellen Sie den Drehrichtungsumschalter auf die Stellung A für Rechtsdrehung oder auf die Stellung B für Linksdrehung.

Betrieb

Die Schraube in den Schraubendrehereinsatz einsetzen. Mit Druck auf die Maschine die Verschraubung durchführen. Den Schraubvorgang beenden, sobald die Kupplung einrastet. Dann den Elektronikschalter loslassen.

VORSICHT:

- Beim Einpassen der Schraube in die Spitze des Schraubendrehereinsatzes darauf achten, nicht auf die Schraube zu drücken. Andernfalls wird die Kupplung eingerückt, und die Schraube beginnt plötzlich zu rotieren. Dies kann zu Verletzungen oder einer Beschädigung des Werkstücks führen.
- Sicherstellen, daß der Schraubendrehereinsatz gerade in den Schraubenkopf eingeführt wird, da Schraube und/oder Schraubendrehereinsatz anderenfalls beschädigt werden können.

Haken (Abb. 9 u. 10)

Der Haken ist praktisch, um die Maschine vorübergehend aufzuhängen. Den Haken zur Benutzung in Richtung "A" herausziehen und dann zur Sicherung in Richtung "B" schieben.

Wenn der Haken nicht benutzt wird, ist er durch Umkehren des obigen Verfahrens in seine Ausgangsstellung zurückzustellen.

Montage und Demontage des Kabelanschlussadapters

Wichtig:

Vergewissern Sie sich vor der Demontage oder Montage des Kabelanschlussadapters stets, dass die Maschine ausgeschaltet und vom Stromnetz getrennt ist.

Montageverfahren

Führen Sie den Kabelanschlussadapter bis zum Anschlag ein, so dass die Markierung ▲ auf der Netzkabel-Anschlussseite des Kabelanschlussadapters auf die Markierung Ⓜ auf der Maschinen-Anschlussseite des Kabelanschlussadapters ausgerichtet ist. (Abb. 11)

Drehen Sie den Kabelanschlussadapter im Uhrzeigersinn, bis der Verriegelungsknopf einrastet. (Abb. 12)

Achten Sie dabei darauf, dass die Markierung ▲ auf der Netzkabel-Anschlussseite des Kabelanschlussadapters auf die Markierung Ⓜ auf der Maschinen-Anschlussseite des Kabelanschlussadapters ausgerichtet ist. (Abb. 13)

Demontageverfahren

Drehen Sie den Kabelanschlussadapter bis zum Anschlag entgegen dem Uhrzeigersinn, während Sie den unteren Teil des Verriegelungsknopfes gedrückt halten. (Abb. 14)

Ziehen Sie dann den Kabelanschlussadapter in dieser Stellung ab. (Abb. 15)

WARTUNG

VORSICHT:

Vor Arbeiten an der Maschine vergewissern Sie sich, daß sich der Schalter in der "OFF-Position" befindet und der Netzstecker gezogen ist.

Um die Sicherheit und Zuverlässigkeit dieses Gerätes zu gewährleisten, sollten Reparatur-, Wartungs-, und Einstellarbeiten nur von durch Makita autorisierten Werkstätten oder Kundendienstzentren unter ausschließlicher Verwendung von Makita-Originalersatzteilen ausgeführt werden.

ZUBEHÖR

VORSICHT:

- Die folgenden Zubehörteile oder Vorrichtungen werden für den Einsatz mit der in dieser Anleitung beschriebenen Makita-Maschine empfohlen. Die Verwendung anderer Zubehörteile oder Vorrichtungen kann eine Verletzungsgefahr darstellen. Verwenden Sie Zubehörteile oder Vorrichtungen nur für ihren vorgesehenen Zweck.

Wenn Sie weitere Einzelheiten bezüglich dieser Zubehörteile benötigen, wenden Sie sich bitte an Ihre Makita-Kundendienststelle.

- Kreuzschlitz-Schraubendrehereinsatz 1-25, 2-25 und 3-25
- Magnetischer Bit-Halter 6,35-76 und 6,35-60

Visione generale

1	Manicotto di bloccaggio	4	Punta	7	Bottone di bloccaggio
2	1 mm circa	5	Portapunta magnetico	8	Leva interruttore di inversione
3	Posizionatore	6	Grilletto interruttore	9	Gancio

DATI TECNICI

Modello	6823	6824	6825 / 6825R
Capacità			
Vite autoperforante	6 mm	6 mm	—
Vite per muri a secco	6 mm	5 mm	4 mm
Velocità a vuoto (min ⁻¹)	0 – 2.500	0 – 4.500	0 – 6.000
Lunghezza totale	301 mm	290 mm	290 mm
Peso netto	1,5 kg	1,4 kg	1,4 kg

- Per il nostro programma di ricerca e sviluppo continui, i dati tecnici sono soggetti a modifiche senza preavviso.
- Nota: I dati tecnici potrebbero differire a seconda del paese di destinazione del modello.

Utilizzo specifico dell'utensile

Questo utensile serve ad avvitare le viti nel legno, metallo e plastica.

Alimentazione

L'utensile deve essere collegato ad una presa di corrente con la stessa tensione indicata sulla targhetta del nome, e può funzionare soltanto con la corrente alternata monofase. Esso ha un doppio isolamento in osservanza alle norme europee, per cui può essere usato con le prese di corrente sprovviste della messa a terra.

Consigli per la sicurezza

Per la vostra sicurezza, riferitevi alle accluse istruzioni per la sicurezza.

REGOLE ADDIZIONALI DI SICUREZZA

1. **Assicurarsi di avere i piedi al sicuro continuamente. Assicurarsi che non c'è nessuno sotto quando si fanno lavori in posizioni alte.**
2. **Tenere l'utensile ben fermo in mano.**
3. **Tenere le mani lontane dalle parti in movimento.**
4. **Quando si avvitano sui muri, pavimenti oppure su qualsiasi luogo dove si potrebbe venire a contatto con fili portanti corrente elettrica MAI TOCCARE NESSUNA PARTE METALLICA DELL'UTENSILE!**
Sostenere l'utensile soltanto afferrandolo nelle superfici isolate per evitare scariche elettriche nel caso si incontrasse un cavo portante elettricità.
5. **Non toccare la punta oppure il pezzo sotto lavorazione subito dopo la foratura, potrebbero essere estremamente caldi e causare ustioni alla pelle.**

CONSERVATE QUESTE ISTRUZIONI.

ISTRUZIONI PER L'USO

Regolazione della profondità

La profondità può essere regolata girando il manicotto di bloccaggio. Girarlo nella direzione "A" per una profondità minore, e nella direzione "B" per una profondità maggiore. Un giro completo del manicotto di bloccaggio equivale a un cambiamento di profondità di 1,5 mm circa. (Fig. 1)

Regolare il manicotto di bloccaggio in modo che la distanza tra la punta del posizionatore e la testa della vite sia di 1 mm circa, come mostrato nella Fig. 2 o 3. Avvitare una vite di prova nel materiale da lavorare o in un pezzo di scarto dello stesso materiale. Se la profondità non è ancora adatta alla vite, continuare a regolare finché non si ottiene la profondità corretta. (Fig. 2 e 3)

Rimozione o installazione della punta (Fig. 4 e 5)

Importante:

Accertarsi sempre che l'utensile sia spento e staccato dalla presa di corrente prima di rimuovere o di installare la punta.

Per rimuovere la punta, estrarre prima il posizionatore dal manicotto di bloccaggio. Prendere poi la punta con un paio di pinze e tirarla fuori dal portapunta magnetico. L'estrazione può a volte essere facilitata smuovendo la punta con le pinze mentre la si tira.

Per installare la punta, spingerla saldamente nel portapunta magnetico. Installare poi il posizionatore spingendolo saldamente dentro il manicotto di bloccaggio.

Azionamento dell'interruttore (Fig. 6)

ATTENZIONE:

Prima di collegare l'utensile alla presa di corrente, accertarsi sempre che il grilletto dell'interruttore funzioni correttamente e che ritorni sulla posizione "OFF" quando viene rilasciato.

Per avviare l'utensile, schiacciare semplicemente il grilletto. La velocità dell'utensile si aumenta aumentando la pressione sul grilletto. Rilasciare il grilletto per fermarlo. Per il funzionamento continuo, schiacciare il grilletto e spingere poi il bottone di bloccaggio. Per fermare l'utensile dalla posizione di bloccaggio, schiacciare completamente il grilletto e rilasciarlo.

NOTA:

Anche se si schiaccia il grilletto e il motore gira, la punta non ruota finché non si mette la sua estremità nella testa della vite e non si applica una pressione in avanti per innestare la frizione.

Azionamento dell'interruttore di inversione (Fig. 7)

ATTENZIONE:

- Controllare sempre la direzione di rotazione prima del funzionamento.
- Usare l'interruttore di inversione soltanto dopo che l'utensile si è fermato completamente. Il cambiamento di direzione della rotazione prima dell'arresto completo potrebbe danneggiare l'utensile.

Questo utensile è dotato di un interruttore di inversione per cambiare la direzione di rotazione. Spostare la leva dell'interruttore di inversione sul lato "A" per la rotazione in senso orario, oppure sul lato "B" per la rotazione in senso antiorario.

Funzionamento

Mettere la vite sulla punta e mettere la punta della vite sulla superficie del pezzo da lavorare da fissare. Esercitare una pressione sull'utensile e avviarlo. Ritirare l'utensile non appena la frizione si innesta. Rilasciare poi il grilletto.

ATTENZIONE:

- Quando si mette la vite sull'estremità della punta, fare attenzione a non spingerla dentro. Se si spinge dentro la vite, la frizione si innesta e la vite comincia improvvisamente a girare. Ciò potrebbe danneggiare il pezzo da lavorare o causare ferite.
- Accertarsi che la punta sia inserita diritta nella testa della vite, perché altrimenti la vite e/o la punta potrebbero danneggiarsi.

Gancio (Fig. 9 e 10)

Il gancio è comodo per appandervi temporaneamente l'utensile. Per usarlo, estrarlo nella direzione "A" e spingerlo poi nella direzione B per fissarlo in posizione. Quando non si usa il gancio, rimetterlo nella sua posizione iniziale con il procedimento opposto.

Modo di installare e rimuovere l'adattatore rimovibile cavo

Importante:

Accertarsi sempre che l'utensile sia spento e staccato dalla presa di corrente prima di rimuovere o installare l'adattatore rimovibile cavo.

Modo di installazione

Inserire completamente l'adattatore rimovibile cavo in modo che il segno ▲ su una estremità dell'adattatore sul lato di collegamento al cavo di alimentazione sia allineato con il segno ☞ sull'altra estremità dell'adattatore sul lato di collegamento all'utensile. (Fig. 11)

Girare l'adattatore rimovibile cavo in senso orario finché si blocca con un bottone di bloccaggio. (Fig. 12)

A questo punto, il segno ▲ su una estremità dell'adattatore rimovibile cavo sul lato del cavo di alimentazione è allineato con il segno ☞ sull'altra estremità dell'adattatore sul lato di collegamento all'utensile. (Fig. 13)

Modo di rimozione

Girare l'adattatore rimovibile cavo in senso antiorario finché si arresta premendo allo stesso tempo la parte inferiore del bottone di bloccaggio. (Fig. 14)

Tirare poi l'adattatore rimovibile cavo in quella posizione. (Fig. 15)

MANUTENZIONE

ATTENZIONE:

Prima di eseguire qualsiasi lavoro sull'utensile, accertatevi sempre che sia spenta e staccata dalla presa di corrente.

Per mantenere la sicurezza e l'affidabilità del prodotto, le riparazioni, la manutenzione o le regolazioni dovrebbero essere eseguite da un centro di assistenza Makita autorizzato.

ACCESSORI

ATTENZIONE:

- Per l'utensile specificato in questo manuale, si consigliano questi accessori o ricambi. L'utilizzo di altri accessori o ricambi può costituire un pericolo. Usare soltanto gli accessori o ricambi specificati per il loro utilizzo.

Per maggiori dettagli e l'assistenza, rivolgersi al Centro Assistenza Makita locale.

- Punta di inserimento a croce 1-25, 2-25 e 3-25
- Portapunta magnetico 6,35-76 e 6,35-60

Verklaring van algemene gegevens

1 Borghuls	4 Bit	7 Vergrendelknop
2 Ongeveer 1 mm	5 Magnetische bithouder	8 Omkeerschakelaar
3 Locator	6 Trekschakelaar	9 Haak

TECHNISCHE GEGEVENS

Model	6823	6824	6825 / 6825R
Capaciteiten			
Zelfborende schroef	6 mm	6 mm	—
Gipsplaatschroef	6 mm	5 mm	4 mm
Toerental onbelast (min ⁻¹)	0 – 2500	0 – 4500	0 – 6000
Totale lengte	301 mm	290 mm	290 mm
Netto gewicht	1,5 kg	1,4 kg	1,4 kg

- In verband met ononderbroken research en ontwikkeling behouden wij ons het recht voor bovenstaande technische gegevens te wijzigen zonder voorafgaande kennisgeving.

- Opmerking: De technische gegevens kunnen van land tot land verschillen.

Doeleinden van gebruik

Dit gereedschap is bedoeld voor het indraaien van schroeven in hout, metaal en kunststof.

Stroomvoorziening

De machine mag alleen worden aangesloten op een stroombron van hetzelfde voltage als aangegeven op de naamplaat, en kan alleen op enkel-fase wisselstroom worden gebruikt. De machine is dubbel-geïsoleerd volgens de Europese standaard en kan derhalve ook op een niet-geaard stopcontact worden aangesloten.

Veiligheidswenken

Voor uw veiligheid dient u de bijgevoegde Veiligheidsvoorschriften nauwkeurig op te volgen.

AANVULLENDE VEILIGHEIDSVORSCHRIFTEN

1. **Zorg altijd dat u stevig op uw voeten staat. Zorg dat wanneer u op hooggelegen plaatsen werkt, niemand onder u staat.**
2. **Houd het gereedschap stevig vast.**
3. **Houd uw handen uit de buurt van de draaiende delen.**
4. **Bij schroeven in muren, vloeren en dergelijke bestaat het gevaar dat u onder spanning staande elektrische kabels tegenkomt. RAAK DERHALVE DE METALEN DELEN VAN HET GEREEDSCHAP NIET AAN!**
Houd het gereedschap uitsluitend vast bij de geïsoleerde handgreep ter vermindering van elektrische schok in het geval dat het gereedschap in aanraking komt met een onder spanning staande kabel.
5. **Raak onmiddellijk na het inschroeven de bit niet aan, aangezien deze ontzettend heet kan zijn en brandwonden kan veroorzaken.**

BEWAAR DEZE VOORSCHRIFTEN.

BEDIENINGSVOORSCHRIFTEN

Instellen van de diepte

De diepte kan worden ingesteld door de borghuls te draaien. Draai deze in de "A" richting voor minder diepte en in de "B" richting voor meer diepte. Een volle slag van de borghuls komt overeen met een 1,5 mm verandering in diepte. (Fig. 1)

Stel de borghuls zo in dat de afstand tussen het uiteinde van de locator en de schroefkop ongeveer 1 mm bedraagt, zoals afgebeeld in Fig. 2 of 3. Maak een proef door een schroef in uw materiaal of in een gelijksoortig materiaal te draaien. Indien de diepte niet juist is voor de betreffende schroef, dient u verder af te stellen totdat de juiste diepte-instelling is verkregen. (Fig. 2 en 3)

Verwijderen of installeren van de bit (Fig. 4 en 5)

Belangrijk:

Zorg altijd ervoor dat het gereedschap is uitgeschakeld en de stekker uit het stopcontact is verwijderd, alvorens de bit te verwijderen of te installeren.

Om de bit te verwijderen, trekt u eerst de locator uit de borghuls. Houd daarna de bit met een tang vast en trek hem uit de magnetische bithouder. Het uittrekken is soms gemakkelijker wanneer u de bit met de tang wat heen en weer beweegt.

Om de bit te installeren, drukt u deze stevig in de magnetische bithouder. Installeer vervolgens de locator door deze stevig op de borghuls te drukken.

Bediening van de trekschakelaar (Fig. 6)

LET OP:

Alvorens de stekker in een stopcontact te steken, dient u altijd te controleren of de trekschakelaar naar behoren werkt en bij loslaten onmiddellijk naar de "OFF" positie terugkeert.

Om de machine te starten, de trekschakelaar gewoon indrukken. Het toerental vermindert naarmate de schakelaar harder wordt ingedrukt. Laat de schakelaar los om de machine te stoppen. Voor continu gebruik, de trekschakelaar indrukken en dan de vergrendelknop indrukken. Om de machine vanuit deze vastzetpositie te stoppen, de trekschakelaar volledig indrukken en deze dan loslaten.

OPMERKING:

Zelfs wanneer u de trekschakelaar indrukt en de motor draait, zal de bit niet draaien voor u de punt van de bit op de schroefkop plaatst en voorwaartse druk uitoefent om de koppeling in te schakelen.

Bediening van de omkeerschakelaar (Fig. 7)

LET OP:

- Controleer altijd de draairichting alvorens de machine te gebruiken.
- Gebruik de omkeerschakelaar alleen nadat de machine volledig tot stilstand is gekomen. Indien u de draairichting verandert voordat de machine is gestopt, kan de machine beschadiging oplopen.

Deze machine is voorzien van een omkeerschakelaar voor het veranderen van de draairichting. Zet de omkeerschakelaarknop naar de "A" zijde voor linkse draairichting of naar de "B" zijde voor rechtse draairichting.

Bediening

Plaats de schroef op de punt van de bit en plaats de punt van de schroef op het te bevestigen werkstuk. Oefen druk uit op de machine en start deze. Trek de machine terug zodra de koppeling ingrijpt. Laat daarna de trek-schakelaar los.

LET OP:

- Wanneer u de schroef op de punt van de bit aanbrengt, moet u ervoor zorgen dat u de schroef niet naar binnen drukt. Als de schroef naar binnen wordt gedrukt, kan de koppeling worden ingeschakeld zodat de schroef plotseling begint te draaien. Dit kan beschadiging van het werkstuk of verwonding veroorzaken.
- Zorg ervoor dat de bit recht in de schroefkop zit, aangezien de schroef en/of bit anders beschadigd kunnen raken.

Haak (Fig. 9 en 10)

De haak is handig om het gereedschap tijdelijk op te hangen. Om de haak te gebruiken, trekt u deze naar buiten in de "A" richting en dan duwt u deze in de "B" richting om hem vast te zetten.

Wanneer u de haak niet gebruikt, volgt u de bovenstaande procedure in omgekeerde volgorde om de haak naar zijn oorspronkelijke positie terug te brengen.

Procedure voor het installeren en verwijderen van de verwijderbare kabeladapter

Belangrijk:

Zorg dat het gereedschap is uitgeschakeld en niet op het stopcontact is aangesloten alvorens de verwijderbare kabeladapter te installeren of te verwijderen.

Installeren

Steek de verwijderbare kabeladapter zo ver mogelijk erin zodat het teken ▲ op het voedingskabeleinde van de kabel adapter overeenkomt met het teken ⚡ op het andere einde (aansluitgedeelte op het gereedschap). (Fig. 11)

Draai de verwijderbare kabeladapter naar rechts totdat hij met de vergrendelknop is vergrendeld. (Fig. 12)

Wanneer de kabeladapter vergrendeld is, komt het teken ▲ op het voedingskabeleinde van de kabeladapter overeen met het teken ⚡ op het andere einde (aansluitgedeelte op het gereedschap). (Fig. 13)

Verwijderen

Houd het onderste gedeelte van de vergrendelknop ingedrukt en draai de verwijderbare kabeladapter naar links totdat hij stopt. (Fig. 14)

Trek daarna de verwijderbare kabeladapter eruit. (Fig. 15)

ONDERHOUD

LET OP:

Zorg er altijd voor dat de machine is uitgeschakeld en de stekker uit het stopcontact is verwijderd alvorens onderhoud aan de machine uit te voeren.

Opdat het gereedschap veilig en betrouwbaar blijft, dienen alle reparaties, onderhoud of afstellingen te worden uitgevoerd bij een erkend Makita service centrum.

ACCESSOIRES

LET OP:

- Deze accessoires of hulpstukken worden aanbevolen voor gebruik met het Makita gereedschap dat in deze gebruiksaanwijzing wordt beschreven. Het gebruik van andere accessoires of hulpstukken kan gevaar voor persoonlijke verwonding opleveren. Gebruik de accessoires of hulpstukken uitsluitend voor het gespecificeerde doel.

Wenst u meer informatie over deze accessoires, neem dan contact op met het dichtstbijzijnde Makita service-centrum.

- Phillips insteekbit 1-25, 2-25 en 3-25
- Magnetische bithouder 6,35-76 en 6,35-60

Explicación de los dibujos

1 Manguito de enclavamiento	4 Punta	7 Botón de bloqueo
2 Aproximadamente 1 mm	5 Portapuntas magnético	8 Interruptor inversor
3 Ubicador	6 Gatillo interruptor	9 Gancho

ESPECIFICACIONES

Modelo	6823	6824	6825 / 6825R
Capacidades			
Tornillo autotaladrante	6 mm	6 mm	—
Tornillo "Drywall"	6 mm	5 mm	4 mm
Velocidad en vacío (min ⁻¹)	0 – 2.500	0 – 4.500	0 – 6.000
Longitud total	301 mm	290 mm	290 mm
Peso neto	1,5 kg	1,4 kg	1,4 kg

- Debido a un programa continuo de investigación y desarrollo, las especificaciones aquí dadas están sujetas a cambios sin previo aviso.
- Nota: Las especificaciones pueden ser diferentes de país a país.

Uso previsto

La herramienta ha sido diseñada para atornillar en madera, metal y plástico.

Alimentación

La herramienta ha de conectarse solamente a una fuente de alimentación de la misma tensión que la indicada en la placa de características, y sólo puede funcionar con corriente alterna monofásica. El sistema de doble aislamiento de la herramienta cumple con la norma europea y puede, por lo tanto, usarse también en enchufes hembra sin conductor de tierra.

Sugerencias de seguridad

Para su propia seguridad, consulte las instrucciones de seguridad incluidas.

NORMAS DE SEGURIDAD ADICIONALES

1. Cerciórese siempre de estar en una posición estable. Asegúrese de que no haya nadie debajo cuando utilice la herramienta en lugares altos.
2. Sostenga con firmeza la herramienta.
3. Mantenga las manos alejadas de las partes rotativas.
4. ¡Al perforar paredes, pisos o en lugares que pueda haber cables eléctricos activos, NO TOQUE NINGUNA PARTE METÁLICA DE LA HERRAMIENTA! Sostenga la herramienta sólo por las superficies aisladas para la mano para evitar las descargas eléctricas producidas si se rompe un cable.
5. No toque la punta ni la pieza de trabajo inmediatamente después de la operación, porque pueden estar muy calientes y podrían producirle quemaduras.

GUARDE ESTAS INSTRUCCIONES.

INTRUCCIONES PARA EL FUNCIONAMIENTO

Ajuste de la profundidad

La profundidad puede ajustarse girando el manguito de enclavamiento. Gírelo en la dirección "A" para menos profundidad y en la dirección "B" para más profundidad. Una vuelta completa del manguito de enclavamiento equivale a 1,5 mm de cambio en la profundidad. (Fig. 1) Ajuste el manguito de enclavamiento de manera que la distancia entre la punta del ubicador y la cabeza del tornillo sea de aproximadamente 1 mm como se muestra en la Fig. 2 ó 3. Atornille un tornillo de prueba en el material que está trabajando o en una pieza del mismo material. Si la profundidad no es aún la adecuada para el tornillo, siga ajustando hasta obtener la profundidad adecuada. (Fig. 2 y 3)

Extracción o instalación de la punta (Fig. 4 y 5)

Importante:

Cerciórese siempre de que la herramienta esté apagada y desenchufada antes de extraer o de instalar la punta.

Para extraer la punta, primero tire del ubicador para sacarlo del manguito de enclavamiento. Luego coja la punta con unos alicates y tire de ella para sacarla del portapuntas magnético. Algunas veces ayudará si se menea la punta con los alicates al tirar.

Para instalar la punta, empujela firmemente dentro del portapuntas magnético. Luego instale el ubicador empujándolo firmemente de nuevo dentro del manguito de enclavamiento.

Accionamiento del interruptor (Fig. 6)

PRECAUCIÓN:

Antes de enchufar la herramienta, compruebe siempre para ver si el gatillo interruptor se acciona correctamente y regresa a la posición "OFF" cuando lo suelta.

Para poner en funcionamiento la herramienta, presione simplemente el gatillo. La velocidad de la herramienta aumenta incrementando la presión ejercida en el gatillo. Suelte el gatillo para detener la herramienta. Para una operación continua, presione el gatillo y luego empuje el botón de bloqueo. Para parar la herramienta cuando funciona en la posición de bloqueo, presione el gatillo completamente y suéltelo.

NOTA:

Incluso con el interruptor activado y el motor en marcha, el implemento no girará hasta que usted encaje la punta del implemento en la cabeza del tornillo y aplique presión hacia delante para accionar el embrague.

Accionamiento del interruptor inversor (Fig. 7)

PRECAUCIÓN:

- Compruebe siempre la dirección de rotación antes de la operación.
- Emplee el interruptor inversor sólo cuando la herramienta esté completamente parada. Si se cambia la dirección de rotación mientras la herramienta está girando puede estropearse al herramienta.

Esta herramienta tiene un interruptor inversor para cambiar la dirección de rotación. Mueva la palanca del interruptor inversor hacia el lado "A" para rotación hacia la derecha o hacia el lado "B" para rotación hacia la izquierda.

Operación

Coloque el tornillo en la punta de la punta y coloque la punta del tornillo sobre la superficie de la pieza de trabajo que baya a fijar. Aplique presión en la herramienta y póngala en marcha. Retire la máquina tan pronto como el embrague corte. Luego suelte el gatillo.

PRECAUCIÓN:

- Cuando vaya a sujetar el tornillo en el extremo de la punta, tenga cuidado de no empujar para dentro el tornillo. Si empuja para dentro el tornillo, el embrague se activará y el tornillo girará de repente. Esto podría dañar la pieza de trabajo o causar heridas.
- Cerciórese de que la punta esté insertada en línea recta en la cabeza del tornillo, o el tornillo y/o la punta podrán dañarse.

Gancho (Fig. 9 y 10)

El gancho resulta conveniente para colgar temporalmente la herramienta. Cuando utilice el gancho, sáquelo tirando de él en la dirección de A y después métele en la dirección de B para sujetarlo en posición.

Cuando no utilice el gancho, devuélvalo a la posición original siguiendo el procedimiento de arriba a la inversa.

Modo de instalar y desmontar el adaptador de cable desmontable

Importante:

Asegúrese siempre de que la herramienta esté apagada y desenchufada antes de desmontar o instalar el adaptador de cable desmontable.

Modo de instalarlo

Inserte el adaptador de cable desmontable a tope de forma que la marca ▲ en el extremo de conexión al cable de alimentación del adaptador de cable desmontable quede alineada con la marca ☞ en el extremo de conexión a la herramienta del adaptador de cable desmontable. (Fig. 11)

Gire el adaptador de cable desmontable hacia la derecha hasta que se bloquee con el botón de bloqueo. (Fig. 12)

Y ahora la marca ▲ en el extremo de conexión al cable de alimentación del adaptador de cable desmontable estará alineada con la marca ☞ en el extremo de conexión a la herramienta del adaptador de cable desmontable. (Fig. 13)

Modo de desmontarlo

Gire el adaptador de cable desmontable hacia la izquierda hasta que se pare mientras presiona la parte inferior del botón de bloqueo. (Fig. 14)

Después tire del adaptador de cable desmontable en esa posición. (Fig. 15)

MANTENIMIENTO

PRECAUCIÓN:

Asegúrese siempre de que la herramienta esté desconectada y desenchufada antes de realizar ninguna reparación en ella.

Para mantener la seguridad y fiabilidad del producto, las reparaciones, el mantenimiento y los ajustes deberán ser realizados por un Centro de Servicio Autorizado de Makita.

ACCESORIOS

PRECAUCIÓN:

- Estos accesorios o acoplamientos están recomendados para utilizar con la herramienta Makita especificada en este manual. El empleo de otros accesorios o acoplamientos conllevará un riesgo de sufrir heridas personales. Utilice los accesorios o acoplamientos solamente para su fin establecido.

Si necesita cualquier ayuda para más detalles en relación con estos accesorios, pregunte al centro de servicio Makita local.

- Punta de atornillar Phillips 1-25, 2-25 y 3-25
- Portapunta magnético 6,35-76 y 6,35-60

Explicação geral

1 Aro de fixação	4 Bit	8 Comutador de inversão
2 Aproximadamente 1 mm	5 Porta-brocas magnético	9 Gancho
3 Regulador de profundidade (boquilha)	6 Gatilho do interruptor	
	7 Botão de bloqueio	

ESPECIFICAÇÕES

Modelo	6823	6824	6825 / 6825R
Capacidades			
Parafuso autoperfurante	6 mm	6 mm	—
Parafuso "Drywall"	6 mm	5 mm	4 mm
Velocidade em vazio (min ⁻¹)	0 – 2.500	0 – 4.500	0 – 6.000
Comprimento total	301 mm	290 mm	290 mm
Peso líquido	1,5 kg	1,4 kg	1,4 kg

- Devido a um programa contínuo de pesquisa e desenvolvimento, estas especificações podem ser alteradas sem aviso prévio.
- Nota: As especificações podem variar de país para país.

Utilização pretendida

A ferramenta foi concebida para aparafusamento em madeira, metal e plástico.

Alimentação

A ferramenta só deve ser ligada a uma fonte de alimentação com a mesma voltagem da indicada na placa de características, e só funciona com alimentação de corrente alterna monofásica. Tem um sistema de isolamento duplo de acordo com as normas europeias e pode, por isso, utilizar tomadas sem ligação à terra.

Conselhos de segurança

Para sua segurança, leia as instruções anexas.

REGRAS DE SEGURANÇA ADICIONAIS

1. **Certifique-se sempre de que os seus pés estão em perfeito equilíbrio.**
Certifique-se de que ninguém está por baixo quando trabalhar em locais altos.
2. **Segure a ferramenta firmemente.**
3. **Mantenha as mãos afastadas das partes em rotação.**
4. **Quando perfurar paredes, chão ou qualquer superfície onde possa encontrar um fio de corrente eléctrica "vivo", NÃO TOQUE EM NENHUMA PARTE METÁLICA DA FERRAMENTA!**
Segure a ferramenta pelas superfícies isoladas para prevenir um choque eléctrico se perfurar um fio "vivo".
5. **Não toque na broca ou na superfície de trabalho imediatamente depois da operação; podem estar extremamente quentes e provocar queimaduras.**

GUARDE ESTAS INSTRUÇÕES.

INSTRUÇÕES DE FUNCIONAMENTO

Ajuste da profundidade

A profundidade pode ser ajustada rodando a manga de bloqueio. Rode-a para a direcção "A" para menor profundidade e para a direcção "B" para maior profundidade. Uma volta completa da manga de bloqueio equivale a 1,5 mm de mudança de profundidade. (Fig. 1)

Regule a manga de bloqueio de modo a que a distância entre a ponta do fixador e a cabeça do parafuso seja aproximadamente 1 mm como indicado na Fig. 2 ou 3. Perfure um parafuso de ensaio no material ou numa peça de material igual. Se a profundidade ainda não for a indicada para o parafuso, continue a regulação até que obtenha a profundidade adequada. (Fig. 2 e 3)

Para retirar ou colocar a broca (Fig. 4 e 5)

Importante:

Certifique-se sempre de que a ferramenta está desligada e a ficha retirada da tomada antes de retirar ou colocar a broca.

Para retirar a broca, retire primeiro o fixador da manga de bloqueio. Em seguida pegue na broca com um alicate e retire-a do porta-brocas magnético. Às vezes, ajuda se sacudir a broca com o alicate enquanto a puxa.

Para colocar a broca, empurre-a firmemente no porta-brocas magnético. Volte a colocar o fixador empurrando-o firmemente na manga de bloqueio.

Interruptor (Fig. 6)

PRECAUÇÃO:

Antes de ligar a ferramenta verifique sempre se o gatilho do interruptor funciona adequadamente e volta para a posição "OFF" (desligado) quando o solta.

Para ligar a ferramenta, carregue simplesmente no gatilho. A velocidade da ferramenta aumenta com a pressão no gatilho. Liberte-o para parar. Para operação contínua, carregue no gatilho e em seguida empurre o botão de bloqueio. Para parar a ferramenta a partir da posição de bloqueio, carregue completamente no gatilho e em seguida liberte-o.

NOTA:

Mesmo com o interruptor ligado e o motor a funcionar, a broca não rodará até que coloque a ponta na cabeça do parafuso e aplique pressão para que a embraieagem engate.

Comutador de inversão (Fig. 7)

PRECAUÇÃO:

- Verifique sempre o sentido de rotação antes da operação.
- Só utilize o comutador de inversão quando a ferramenta estiver completamente parada. Se mudar o sentido de rotação antes da a ferramenta parar, poderá danificá-la.

Esta ferramenta tem um comutador de inversão para mudar o sentido de rotação. Mova a alavanca do comutador de inversão para o lado A para rotação à direita ou para o lado B para rotação à esquerda.

Operação

Instale o parafuso no bit e coloque a ponta do parafuso sobre a superfície em que vai aparafusar. Exerça pressão na ferramenta e ligue-a. Retire a ferramenta logo que o parafuso esteja introduzido. Solte o gatilho.

PRECAUÇÃO:

- Quando colocar o parafuso no bit, tenha cuidado em não exercer demasiada pressão. Se o fizer poderá provocar o início involuntário do aparafusamento, danificando a superfície de trabalho e causando ferimentos.
- Certifique-se de que o bit está bem colocado na cabeça do parafuso, caso contrário poderá danificar o parafuso e/ou o bit.

Gancho (Fig. 9 e 10)

O gancho é conveniente para pendurar temporariamente a ferramenta. Quando utiliza o gancho, puxe-o na direcção "A" e em seguida empurre-o na direcção B para o prender no lugar.

Quando não utiliza o gancho, volte a colocá-lo na posição inicial seguindo inversamente o procedimento acima.

Como instalar e retirar o adaptador para cabo destacável

Importante:

Antes de instalar ou retirar o adaptador para cabo destacável, verifique sempre se desligou a ferramenta e retirou a ficha da tomada de corrente.

Como instalar

Introduza o adaptador de cabo destacável o mais que puder até a marca ▲ de um extremo do adaptador de cabo destacável no lado do cabo de ligação à corrente eléctrica ficar alinhada com a marca Ⓜ do outro extremo do adaptador no lado da ligação à ferramenta. (Fig. 11)

Rode o adaptador de cabo destacável no sentido dos ponteiros do relógio até ficar fixo com o botão de bloqueio. (Fig. 12)

Nessa altura a marca ▲ do extremo do adaptador de cabo destacável no lado do cabo de ligação à corrente está alinhada com a marca Ⓜ do outro extremo do adaptador de cabo no lado da ligação à ferramenta. (Fig. 13)

Como retirar

Carregando na parte inferior do botão de bloqueio, rode o adaptador de cabo destacável no sentido contrário ao dos ponteiros do relógio até parar. (Fig. 14)

Depois puxe o adaptador nessa posição. (Fig. 15)

MANUTENÇÃO

PRECAUÇÃO:

Certifique-se sempre de que a ferramenta está desligada e a ficha retirada da tomada antes de efectuar qualquer inspecção e manutenção.

Para salvaguardar a segurança e a fiabilidade do produto, as reparações, manutenção e afinações deverão ser sempre efectuadas por um Centro de Assistência oficial MAKITA.

ACESSÓRIOS

PRECAUÇÃO:

- Estes acessórios ou acoplamentos são os recomendados para uso na ferramenta MAKITA especificada neste manual. A utilização de qualquer outro acessórios ou acoplamento poderá ser perigosa para o operador. Os acessórios ou acoplamentos devem ser utilizados de maneira adequada e apenas para os fins a que se destinam.

No caso de necessitar ajuda para mais detalhes sobre estes acessórios, consulte ao departamento de assistência local da Makita.

- Broca de encaixe Phillips 1-25, 2-25 e 3-25
- Porta-brocas magnético 6,35-76 e 6,35-60

Illustrationsoversigt

1 Justérring	4 Værktøj	7 Låseknop
2 Cirka 1 mm	5 Magnetisk værktøjsholder	8 Omdrejningsvælger
3 Førekappe	6 Afbryderkontakt	9 Krog

SPECIFIKATIONER

Model	6823	6824	6825 / 6825R
Kapacitet			
Selvborskruer	6 mm	6 mm	—
Tørmursskruer	6 mm	5 mm	4 mm
Omdrejninger per minut (min ⁻¹)	0 – 2 500	0 – 4 500	0 – 6 000
Længde	301 mm	290 mm	290 mm
Vægt	1,5 kg	1,4 kg	1,4 kg

- Ret til tekniske ændringer forbeholdes.
- Bemærk: Data kan variere fra land til land.

Tilslutning

Denne maskine er beregnet til skruring i træ, metal og plastmaterialer.

Strømforsyning

Maskinen må kun tilsluttes en strømforsyning med samme spænding som angivet på typeskiltet, og kan kun anvendes på enfaset vekselstrømforsyning. I henhold til de europæiske retningslinier er den dobbeltisoleret og kan derfor også tilsluttes netstik uden jordforbindelse.

Sikkerhedsbestemmelser

Af sikkerhedsgrunde bør De sætte Dem ind i de medfølgende Sikkerhedsforskrifter.

YDERLIGERE SIKKERHEDSBESTEMMELSER

1. Sørg for, at De altid har sikkert fodfæste. Ved brug af maskinen i større højde bør De sikre Dem, at der ikke står personer nedenunder arbejdsområdet.
2. Hold godt fast på maskinen.
3. Rør aldrig roterende dele med hænderne.
4. BERØR ALDRIG MASKINENS METALDELE ved arbejde i vægge, gulve eller andre steder, hvor der er risiko for at ramme strømførende ledninger. Hold kun ved maskinen på de isolerede greb, så De undgår stød, hvis De skulle ramme en strømførende ledning.
5. Berør ikke værktøjet eller emnet umiddelbart efter brug. Disse dele kan være ekstremt varme og forårsage forbrændinger ved berøring.

GEM DISSE FORSKRIFTER.

ANVENDELSE

Dybdejustering

Skruedybden kan justeres ved at dreje og låse justérringen. Drej i "A" retning for mindre dybde og i "B" retning for større dybde. En fuld omdrejning af justérringen svarer til en ændring af dybden på 1.5 mm. (Fig. 1)

Justér justérringen, indtil afstanden mellem spidsen på førekappen og skruenhovedet er cirka 1 mm som vist i Fig. 2 eller 3. Skru en prøveskruer i emnet eller i et tilsvarende materiale for at kontrollere skruedybden. Hvis dybdeindstillingen ikke passer til skruen, fortsættes med dybdejusteringen, indtil den korrekte indstilling er fundet. (Fig. 2 og 3)

Afmontning og montering af værktøj (Fig. 4 og 5)

Vigtigt:

Sørg altid for at maskinen er slukket og netstikket trukket ud, før der afmonteres eller monteres værktøj.

Træk først førekappen ud af justérringen. Tag derefter fat i værktøjet med en tang og træk det ud af den magnetiske værktøjsholder. Det kan være en hjælp at vrikke lidt med tangen, samtidig med at der trækkes.

Montér værktøjet ved at skubbe det helt ind i den magnetiske værktøjsholder. Sæt derefter førekappen på plads ved at trykke den tilbage på justérringen med fast hånd.

Afbryderbetjening (Fig. 6)

ADVARSEL:

Før maskinen sættes til netstikket, bør De altid kontrollere, at afbryderkontakten fungerer korrekt og returnerer til "OFF" positionen, når den slippes.

For at starte maskinen trykkes der blot på afbryderkontakten. Maskinhastigheden øges ved at øge trykket på afbryderkontakten. Slip kontakten for at stoppe. Ved vedvarende arbejde trykkes på afbryderkontakten og derefter skubbes låseknappen ind. For at stoppe maskinen fra denne låste position trykkes afbryderkontakten helt ind, hvorefter den slippes.

BEMÆRK:

Selv med afbryderen tændt og motoren kørende vil værktøjet ikke rotere, før De har anbragt spidsen af værktøjet i skruenhovedet og presser fremad for at tilkoble momentkoblingen.

Omdrejningsvælgerbetjening (Fig. 7)

ADVARSEL:

- Kontrollér altid omdrejningsretningen før arbejdet påbegyndes.
- Anvend kun omdrejningsvælgeren efter at maskinen er helt stoppet. Hvis der skiftes omdrejningsretning før maskinen er helt stoppet, kan maskinen blive beskadiget.

Denne maskine er udstyret med en omdrejningsvælger til at ændre omdrejningsretningen. Flyt omdrejningsvælgeren til "A" siden for omdrejning med uret, eller til "B" siden for omdrejning mod uret.

Betjening

Placér skruen på spidsen af værktøjet og placér skruens spids på overfladen af det emne, der skal fastgøres. Læg tryk på maskinen og start den. Træk maskinen tilbage så snart skruen går i bund. Slip så afbryderkontakten.

FORSIGTIG:

- Når skruen sættes på spidsen af værktøjet, skal De være omhyggelig med ikke at presse på skruen. Hvis værktøjet skubbes ind mens afbryderen er påvirket, vil værktøjet kobles til og skruen køre med rundt. Dette kan medføre skade på emne eller person.
- Brug kun værktøj (bits) der passer 100% til den skrue-type der anvendes.

Krog (Fig. 9 og 10)

Denne krog er nyttig, når maskinen midlertidigt skal hænges væk. Når krogen skal anvendes, trækkes den ud i "A" retningen, hvorefter den skubbes i "B" retningen for at låse den på plads.

Når krogen ikke anvendes, sættes den tilbage i dens oprindelige stilling ved at udføre ovenstående procedure i omvendt orden.

Sådan forbindes og afbrydes den aftagelige netledningsadapter

Vigtigt:

Sørg altid for at maskinen er slukket og netstikket trukket ud, før den aftagelige netledningsadapter forbindes eller afbrydes.

Forbindelse

Ret den aftagelige netledningsadapter ind, således at mærket ▲ på den del af den aftagelige netledningsadapter, hvor netledningen er tilsluttet, er rettet ind efter mærket Ⓜ på den del af den aftagelige netledningsadapter, der er tilsluttet maskinen. Skub derefter den aftagelige netledningsadapter hele vejen ind. (Fig. 11)

Drej den aftagelige netledningsadapter med uret, indtil den låses på plads af låseknappen. (Fig. 12)

På dette tidspunkt skal mærket ▲ på den del af den aftagelige netledningsadapter, hvor netledningen er tilsluttet, være rettet ind efter mærket Ⓜ på den del af den aftagelige netledningsadapter, der er tilsluttet maskinen. (Fig. 13)

Afbrydning

Samtidig med at den nedre del af låseknappen trykkes ind, drejes den aftagelige netledningsadapter mod uret, indtil den stopper. (Fig. 14)

Træk derefter den aftagelige netledningsadapter ud. (Fig. 15)

VEDLIGEHOLDELSE

ADVARSEL:

Sørg altid for at maskinen er slukket og netstikket trukket ud, før der foretages noget arbejde på selve maskinen.

For at opretholde produktets sikkerhed og pålidelighed, må istandsættelse, vedligeholdelse eller justering kun udføres af et autoriseret Makita service center.

TILBEHØR

FORSIGTIG:

- Det i denne manual specificerede tilbehør og anordninger anbefales til brug sammen med Deres Makita maskine. Brug af andet tilbehør og andre anordninger kan udgøre en risiko for personskade. Anvend kun tilbehør og anordninger til de beskrevne formål.

Hvis De behøver assistance eller yderligere detaljer om dette tilbehør, bedes De kontakte Deres lokale Makita servicecenter.

- Phillips isætningsbit 1-25, 2-25 og 3-25
- Magnetisk bitholder 6,35-76 og 6,35-60

Förklaring av allmän översikt

1 Låshylsa	4 Bits	7 Låsknapp
2 Cirka 1 mm	5 Magnetiskt bitshållare	8 Reverseringsspak
3 Djupanslag	6 Strömställare	9 Krok

TEKNISKA DATA

Modell	6823	6824	6825 / 6825R
Kapacitet			
Självborrande skruvar	6 mm	6 mm	—
Gipsskruv	6 mm	5 mm	4 mm
Obelastat varvtal (min ⁻¹)	0 – 2 500	0 – 4 500	0 – 6 000
Total längd	301 mm	290 mm	290 mm
Nettovikt	1,5 kg	1,4 kg	1,4 kg

- På grund av det kontinuerliga programmet för forskning och utveckling, kan här angivna tekniska data ändras utan föregående meddelande.
- Observera: Tekniska data kan variera i olika länder.

Avsett användningsområde

Maskinen är avsedd för att skruva i skruvar i trä, metall och plast.

Strömförsörjning

Maskinen får endast anslutas till nät med samma spänning som anges på typplåten och kan endast köras med enfas växelström. Den är dubbelisolerad i enlighet med europeisk standard och kan därför anslutas till vägguttag som saknar skyddsjord.

Säkerhetstips

För din egen säkerhets skull, bör du läsa igenom de medföljande säkerhetsföreskrifterna.

KOMPLETTERANDE
SÄKERHETSFÖRESKRIFTER

1. **Se alltid till att du står stadigt.**
Se till att ingen står under dig när maskinen används på hög höjd.
2. **Håll maskinen stadigt.**
3. **Håll händerna borta från roterande delar.**
4. **RÖR INTE NÅGRA AV MASKINENS METALLDE-LAR när du skruvar i väggar, golv eller andra platser där det kan finnas strömförande ledningar!**
Håll endast maskinen i de isolerade greppytorna för att förhindra elektriska stötar om du skulle råka skruva in i en strömförande ledning.
5. **Rör inte verktyget eller arbetsstycket omedelbart efter drift—de kan vara extremt heta och kan orsaka brännskador på huden.**

SPARA DESSA ANVISNINGAR.

BRUKSANVISNING

Djupinställning

Djupet kan ställas in genom att vrida på låshylsan. Vrid låshylsan i riktning "A" för mindre djup, och i riktning "B" för större djup. Att vrida låshylsan ett helt varv motsvarar 1,5 mm ändring av djupinställningen. (Fig. 1)

Ställ in låshylsan så att avståndet mellan djupanslagets topp och skruvhuvudet är ungefär 1 mm så som visas i fig. 2 och 3. Skruva i en skruv på prov i arbetsstycket eller i en provbit av av samma material. Fortsätt justera djupet tills en lämplig djupinställning erhållits, om den gjorda inställningen inte är lämplig för den skruv som används. (Fig. 2 och 3)

Montering och demontering av verktyg
(Fig. 4 och 5)

Viktigt!

Se alltid till att maskinen är avstängd och nätkabeln har dragits ur vägguttaget innan ett verktyg monteras eller demonteras.

Dra först ut djupanslaget ur låshylsan för att demontera verktyget. Fatta sedan tag om verktyget med en tång och dra ut verktyget ur den magnetiska verktygshållaren. Ibland kan det gå lättare om man vickar på verktyget med tången samtidigt som man drar.

Tryck in verktyget ordentligt i den magnetiska verktygshållaren vid montering. Montera sedan djupanslaget genom att trycka fast det ordentligt på låshylsan.

Strömställarens funktion (Fig. 6)

FÖRSIKTIGHET:

Se alltid till att strömställaren fungerar felfritt och återgår till fränslaget läge "OFF" när den släpps innan nätkontakten sätts i.

Tryck helt enkelt på strömställaren för att starta maskinen. Varvtalet ökas genom att trycka in strömställaren mer. Släpp strömställaren för att stanna. Tryck in strömställaren och tryck sedan på låsknappen för kontinuerlig drift. Tryck in strömställaren helt och släpp den sedan för att stanna maskinen från det lästa laget.

OBSERVERA:

Även om strömställaren trycks in och motorn går kommer verktyget inte att rotera förrän verktygets spets passas in i skruvhuvudet och ett tryck framåt anläggs för att aktivera kopplingen.

Reverseringsomkopplarens funktion (Fig. 7)

FÖRSIKTIGHET:

- Kontrollera alltid rotationsriktningen innan arbetet påbörjas.
- Använd reverseringsspaken först när maskinen har stannat helt och hållet. Om rotationsriktningen ändras innan maskinen har stannat helt kan maskinen skadas.

Denna maskin är utrustad med en reverseringsspak för ändring av rotationsriktningen. Flytta reverseringsspaken till "A"-sidan för medurs rotation och till "B"-sidan för moturs rotation.

Drift

Placera skruven på bitset och sätt an skruvspetsen mot arbetsstyckets yta. Tryck på maskinen och starta den. Dra undan maskinen så snart frikopplingen slår till. Släpp sedan strömställaren.

FÖRSIKTIGHET:

- Var försiktig så att du inte trycker mot skruven när skruven passas in i bitsets spets. Om skruven trycks in slår kopplingen in och skruven börjar plötsligt rotera. Detta kan förstöra arbetsstycket eller orsaka en personskada.
- Se till att bitset är isatt rakt i skruvhuvudet för att förhindra att skruven och/eller bitset skadas.

Krok (Fig. 9 och 10)

Kroken är praktisk att använda för att tillfälligt hänga upp maskinen. Dra ut kroken i riktning "A" när den ska användas, och tryck den sedan i riktning B för att låsa den i läge. Återför kroken i dess ursprungliga läge när den inte används, genom att följa ovanstående procedur i omvänd ordning.

Hur man sätter i och tar bort den löstagbara sladdadaptern

Viktigt!

Se alltid till att maskinen är avstängd och nätkontakten utdragen ur nätuttaget innan du sätter i eller tar bort sladdadaptern.

Isättning

För in den löstagbara sladdadaptern så långt det går, så att markeringen ▲ på den del av sladdadaptern som ansluter till nätsladden är riktad mot markeringen Ⓜ på den del av sladdadaptern som ansluter till maskinen. (Fig. 11)

Vrid sladdadaptern medurs tills låsknappen låser fast. (Fig. 12)

Efter att adaptorn har vridits till det låsta läget kommer markeringen ▲ på den del av sladdadaptern som ansluter till nätsladden att vara inriktad mot markeringen Ⓜ på den del av sladdadaptern som ansluter till maskinen. (Fig. 13)

Borttagning

Håll den nedre delen av låsknappen intryckt och vrid sladdadaptern moturs tills den stoppar. (Fig. 14)

Dra sedan ut den löstagbara sladdadaptern från denna position. (Fig. 15)

UNDERHÅLL

FÖRSIKTIGHET:

Förvissa dig alltid om att nätkabeln dragits ut ur vägguttaget och att maskinen är fränkopplad innan något arbete utförs på maskinen.

För att bibehålla produktens säkerhet och tillförlitlighet, bör alltid reparationer, underhållsservice och justeringar utföras av auktoriserad Makita serviceverkstad.

TILLBEHÖR

FÖRSIKTIGHET:

- Dessa tillbehör och tillsatser rekommenderas för att användas tillsammans med den Makita-maskin som anges i denna bruksanvisning. Om några andra tillbehör eller tillsatser används kan det uppstå risk för personskador. Använd endast tillbehören och tillsatserna för de syften de är avsedda för.

Kontakta ditt lokala Makita servicecenter om du behöver hjälp med ytterligare detaljer om dessa tillbehör.

- Isticks korsmejsel 1-25, 2-25 och 3-25
- Magnetisk verktyghållare 6,35-76 och 6,35-60

Forklaring til generell oversikt

1 Anleggshylse	4 Bits	7 Låseknapp
2 Cirka 1 mm	5 Magnetisk bitsholder	8 Reversbryter
3 Dybdestopper	6 Bryter	9 Krok

TEKNISKE DATA

Modell	6823	6824	6825 / 6825R
Kapasitet			
Selvborende skrue	6 mm	6 mm	—
Gipsskrue	6 mm	5 mm	4 mm
Tomgangshastighet (min ⁻¹)	0–2 500	0–4 500	0–6 000
Total lengde	301 mm	290 mm	290 mm
Nettvekt	1,5 kg	1,4 kg	1,4 kg

- Grunnet det kontinuerlige forsknings- og utviklingsprogrammet, forbeholder vi oss retten til å foreta endringer i tekniske data uten forvarsel.
- Merk: Tekniske data kan variere fra land til land.

Bruksområde

Verktøyet er beregnet til idring av skruer i tre, metall og plast.

Strømforsyning

Maskinen må kun koples til den spenning som er angitt på typeskiltet og arbeider kun med enfas-vekselstrøm. Den er dobbelt verneisoleret i henhold til de Europeiske Direktiver og kan derfor også koples til stikkontakter uten jording.

Sikkerhetstips

For din egen sikkerhets skyld bør vi deg lese de medfølgende sikkerhetsreglene.

EKSTRA SIKKERHETSREGLER

1. **Ha alltid godt fotfeste.**
Sørg for at det ikke befinner seg noen under når arbeidet foregår i høyden.
2. **Hold godt fast i verktøyet.**
3. **Hold hendene borte fra roterende deler.**
4. **Ved iskruing av skruer i vegger, gulv eller andre steder hvor det kan forekomme elektriske ledninger, MÅ INGEN AV VERKTØYETS METALLDELER BERØRES!**
Maskinen må bare holdes i de isolerte gripeflatene for å forhindre elektrisk støt dersom De skulle bore inn i en strømførende ledning.
5. **Bits eller arbeidsstykke må ikke berøres like etter at verktøyet har vært i bruk, de kan være svært varme og kan forårsake brannskader.**

TA VARE PÅ DISSE INSTRUKSENE.

BRUKSANVISNINGER

Dybdejustering

Dybden kan justeres ved å dreie anleggshylsen. Drei hylsen i retning "A" for mindre dybde og i retning "B" for større dybde. En hel omdreining av anleggshylsen tilsvarer 1,5mm dybdeforskjell. (Fig. 1)

Juster anleggshylsen slik at avstanden mellom spissen på dybdestopperen og skruehodet er cirka 1mm som vist i fig. 2 eller 3. Driv en prøveskrue i det aktuelle materialet eller lignende. Hvis dybden ikke passer til skruen, fortsetter du justeringen til korrekt dybde oppnås. (Fig. 2 og 3)

Demontering eller montering av bits (Fig. 4 og 5)

Viktig!

Maskinen må alltid være avslått og støpslet tatt ut av stikkontakten før bitset demonteres eller monteres.

Bitset demonteres ved først å trekke dybdestopperen ut av anleggshylsen. Ta tak i bitset med en tang og trekk det ut av den magnetiske bitsholderen. Det kan være lettere å få bitset ut hvis du med tangen vrir bitset fra side til side mens det trekkes ut.

Bitset monteres ved å skyve det bestemt inn i den magnetiske bitsholderen. Monter deretter dybdestopperen ved å skyve den skikkelig tilbake på anleggshylsen.

Bryter (Fig. 6)

NB!

Før maskinen koples til må du sjekke at bryteren fungerer som den skal og går tilbake til "OFF" når den slippes.

Maskinen startes ved å trykke på bryteren. Hastigheten øker med trykket på bryteren. Slipp bryteren for å stanse. Når kontinuerlig drift er ønskelig, trykker du på bryteren og så på låseknappen. Den låste posisjonen oppheves ved å trykke bryteren helt inn og så slippe den.

MERKNAD:

Selv om verktøyet er påslått og motoren går, vil bitset ikke rotere før bitsspissen plasseres på skruehodet og det øves trykk på verktøyet så clutchen kopler seg inn.

Reversbryter (Fig. 7)

NB!

- Sjekk alltid rotasjonsretningen før bruk.
- Reversbryteren må bare betjenes når maskinen har stoppet helt. Hvis rotasjonsretningen endres mens motoren går, kan maskinen ødelegges.

Denne maskinen er utstyrt med en reversbryter som endrer rotasjonshastigheten. Flytt reversbryteren til "A"-siden for medurs rotasjon, eller til "B"-siden for moturs rotasjon.

Bruk

Sett skruhodet på bitsspissen og plasser skruespissen på materialet den skal drives i. Legg trykk på maskinen og slå den på. Trekk maskinen vekk straks clutchen kopler seg inn. Slipp deretter bryteren.

NB!

- Trykk ikke på skruen når den settes på bits-spissen. Hvis skruen trykkes inn kan clutchen kople seg inn og få skruen til plutselig å rotere. Dette kan føre til skader på arbeidsemnet eller brukeren.
- Bitset må settes vinkelrett på skruhodet ellers kan skruen og/eller bitset ta sakke.

Krok (Fig. 9 og 10)

Kroken er praktisk til å henge opp maskinen midlertidig. Når kroken brukes, trekkes den ut i retning "A" og skyves i retning "B" så den sitter fast.

Når kroken ikke er i bruk, settes den tilbake i utgangsposisjon ved å følge prosedyren over i omvendt rekkefølge.

Hvordan montere og demontere den avtakbare ledningsadapteren

Viktig:

Sørg alltid for at maskinen er avslått og koplet fra strømmettet før den avtakbare ledningsadapteren demonteres eller monteres.

Hvordan montere adapteren

Før den avtakbare ledningsadapteren så langt inn som mulig, slik at symbolet ▲ på den delen av adapteren som koples til strømledningen står jevnt med symbolet ⚡ på den andre delen av adapteren som koples til maskinen.

(Fig. 11)

Vri den avtakbare ledningsadapteren med urviseren inntil den låses av en låseknapp. (Fig. 12)

Når dette skjer vil symbolet ▲ på den delen av adapteren som koples til strømledningen stå jevnt med symbolet ⚡ på den andre delen av adapteren som koples til maskinen. (Fig. 13)

Hvordan demontere adapteren

Roter den avtakbare ledningsadapteren mot urviseren inntil den stopper, samtidig som du trykker på den nedre delen av låseknappen. (Fig. 14)

Trekk deretter den avtakbare ledningsadapteren ut i denne posisjonen. (Fig. 15)

SERVICE

NB!

Før servicearbeider utføres på verktøyet må det passes på at denne er slått av og at støpselet er trukket ut av stikkkontakten.

For å garantere at maskinen arbeider sikkert og pålitelig bør reparasjoner, servicearbeider eller innstillinger utføres av et autorisert Makita-serviceverksted.

TILLEGGSUTSTYR

ADVARSEL:

- Tilleggsutstyr eller tilbehør som anbefales for din Makita-maskin er spesifisert i denne bruksanvisningen. Bruk av annet tilleggsutstyr eller tilbehør enn dette kan øke risikoen for personskader. Tilleggsutstyr eller annet tilbehør må bare brukes for de formål det er beregnet for.

Hvis du har behov for flere detaljer som gjelder dette ekstrautstyret, spør ditt lokale Makita servicesenter om hjelp.

- Phillips bits 1-25, 2-25 og 3-25
- Magnetisk bitsholder 6,35-76 og 6,35-60

Yleisselostus

1 Lukitusholkki	4 Terä	7 Lukituspainike
2 Noin 1 mm	5 Magneettinen teränpidin	8 Suunnanvaihtovipu
3 Syvysrajoitin	6 Liipaisinkytkin	9 Koukku

TEKNISEET TIEDOT

Malli	6823	6824	6825 / 6825R
Suorituskyky			
Itseporautuva ruuvi	6 mm	6 mm	—
Kiviseinäruuvi	6 mm	5 mm	4 mm
Tyhjäkäyntinopeus (min ⁻¹)	0 – 2 500	0 – 4 500	0 – 6 000
Kokonaispituus	301 mm	290 mm	290 mm
Nettopaino	1,5 kg	1,4 kg	1,4 kg

- Jatkuvan tutkimus- ja kehitysohjelman vuoksi pidämme oikeuden muuttaa tässä mainittuja teknisiä ominaisuuksia ilman ennakoilmoitusta.
- Huomaa: Tekniset ominaisuudet saattavat vaihdella eri maissa.

Käyttötarkoitus

Tämä kone on tarkoitettu ruuvien kiinnittämiseen puuhun, metalliin ja muoviin.

Virransyöttö

Laitteen saa kytkeä ainoastaan virtalähteeseen, jonka jännite on sama kuin tyypikilvessä ilmoitettu. Laitetta voidaan käyttää ainoastaan yksivaiheisella vaihtovirralla. Laitte on kaksinkertaisesti suojaeristetty eurooppalaisten standardien mukaisesti, ja se voidaan tästä syystä liittää maadoittamattomaan pistorasiaan.

Turvaohjeita

Oman turvallisuutesi vuoksi lue mukana seuraavat turvaohjeet.

LISÄTURVAOHJEITA

- Ota aina tukeva asento.**
Varmista, että alapuolella ei ole ketään, kun joudut käyttämään konetta korkeilla paikoilla.
- Pidä koneesta kiinni lujasti.**
- Pidä kädet poissa pyörivien osien lähetyviltä.**
- Kun poraat seinään, lattiaan tms. paikkaan, jossa saattaa olla jännitteisiä sähköjohtoja, ÄLÄ KOSKETA KONEEN METALLIOSIA!**
Pitele konetta ainoastaan eristetyistä tarttumapinnoista. Näin vältät sähköiskun, jos satut osuun jännitteeseen johtoon.
- Älä kosketa terää tai työstökappaletta heti työn jälkeen; ne saattavat olla erittäin kuumia ja polttaa ihoasi.**

SÄILYTTÄ NÄMÄ OHJEET.

KÄYTTÖOHJEET

Syvyyden säätäminen

Syvyyttä voidaan säätää kääntämällä lukitusholkkia. Käännä sitä suuntaan "A", kun haluat vähemmän syvyyttä ja suuntaan "B", kun haluat enemmän syvyyttä. Lukitusholkin kokonainen kierros vastaa 1,5 mm muutosta syvyydessä. **(Kuva 1)**

Säädä lukitusholkki siten, että syvysrajoittimen kärjen ja ruuvien välinen etäisyys on noin 1 mm **kuviin 2 ja 3** osoittamalla tavalla. Kiinnitä koeruuvi työkappaleeseen tai toiseen samaa materiaalia olevaan kappaleeseen. Jos syvyys ei ole ruuville sopiva, jatka säätämistä, kunnes syvyyssäätö on oikein tehty. **(Kuva 2 ja 3)**

Terän irrottaminen ja kiinnittäminen (Kuva 4 ja 5)

Tärkeää:

Varmista aina ennen terän irrottamista ja kiinnittämistä, että kone on sammutettu ja virtajohto irrotettu pistorasiasta.

Terä irrotetaan vetämällä ensin syvysrajoitin irti lukitusholkista. Tartu sitten terään pihdeillä ja vedä terä irti magneettisesta pitimestä. Joskus terän irrottaminen onnistuu helpommin, kun kääntelet sitä samalla kun vedät.

Terä kiinnitetään painamalla se tiukasti magneettiseen pitimeen. Kiinnitä sitten syvysrajoitin painamalla se tiukasti takaisin lukitusholkin päälle.

Kytkimen käyttäminen (Kuva 6)

VARO:

Varmista aina ennen koneen kytkemistä pistorasiaan, että liipaisin toimii moitteettomasti ja palautuu vapautettaessa "OFF"-asentoon.

Kone käynnistetään yksinkertaisesti liipaisinta painamalla. Koneen käyntinopeus kasvaa painettaessa liipaisinta voimakkaammin. Kone pysähtyy vapautettaessa liipaisin. Kone saadaan käymään jatkuvasti painamalla liipai sinta ja painamalla sitten lukituspainike sisään. Tämä koneen lukitustila puretaan painamalla liipaisin pohjaan ja vapauttamalla se.

HUOMAUTUS:

Vaikka liipainta painetaan ja moottori käy, terä ei kierry ennen kuin sovitat terän kärjen ruuvien kantaan ja paonatt eetenpäin saadaksesi kytkimen toimimaan.

Suunnanvaihtokytkimen käyttäminen (Kuva 7)

VARO:

- Varmista aina pyörimissuunta ennen koneen käynnistämistä.
- Käytä suunnanvaihtokytkintä ainoastaan koneen ollessa täysin pysähdyksissä. Pyörimissuunnan vaihtaminen ennen kuin kone on pysähtynyt saattaa vahingoittaa konetta.

Tämä kone on varustettu suunnanvaihtokytkimellä, jolla voidaan vaihtaa koneen pyörimissuuntaa. Siirä suunnanvaihtokytkin A-puolelle, kun haluat koneen pyörivän myötäpäivään ja B-puolelle, kun haluat sen pyörivän vastapäivään.

Koneen käyttäminen

Sovita ruuvi terän kärjelle ja aseta ruuvi kiinnitettävän työkappaleen pinnalle. Paina konetta ja käynnistä se. Vedä konetta taaksepäin heti, kun kytkin katkaisee vedon. Vapauta sitten liipaisin.

VARO:

- Kun asetat ruuvin terän kärkeen, varo työntämästä ruuvia sisään. Jos ruuvi työnnetään sisään, kytkin toimii ja ruuvi pyörii äkillisesti. Tämä voi vahingoittaa työkalua tai aiheuttaa loukkaantumisen.
- Varmista, että terä työnnetään suoraan ruuvin kantaan. Muutoin ruuvi ja/tai terä saattaa vahingoittua.

Koukku (Kuva 9 ja 10)

Koukku on kätevä silloin, kun haluat ripustaa koneen tilapäisesti. Kun käytät koukkuja, vedä se ulos suuntaan "A" ja lukitse sitten paikalleen työntämällä sisään suuntaan "B".

Kun et käytä koukkuja, palauta se takaisin alkuperäiseen asentoonsa tekemällä yllämainitut toimet päinvastaisessa järjestyksessä.

Irrotettavan johtosovittimen kiinnittäminen koneeseen

Tärkeää:

Varmista aina ennen irrotettavan johtosovittimen kiinnittämistä, että kone on sammutettu ja irrotettu pistorasiasta.

Kiinnittäminen

Työnnä irrotettava johtosovitin niin pitkälle kuin se menee siten, että irrotettavan johtosovittimen virtajohtoon liittyvällä puolella oleva ▲-merkintä tulee irrotettavan johtosovittimen koneeseen liitettävän puolen ⚡-merkinnän kohdalle. (Kuva 11)

Kierrä irrotettavaa johtosovitinta myötäpäivään, kunnes lukituspainike lukitsee sen paikalleen. (Kuva 12)

Tässä vaiheessa irrotettavan johtosovittimen virtajohtoon liittyvällä puolella oleva ▲-merkintä on irrotettavan johtosovittimen koneeseen liitettävän puolen ⚡-merkinnän kohdalla. (Kuva 13)

Irrottaminen

Paina lukituspainikkeen alaosaa samalla kun kierrät irrotettavaa johtosovitinta vastapäivään, kunnes se pysähtyy. (Kuva 14)

Vedä sitten irrotettava johtosovitin irti sen ollessa tässä asennossa. (Kuva 15)

HUOLTO

VARO:

Ennen koneelle tehtäviä huoltotoimia on varmistettava, että se on sammutettu ja irrotettu virtalähteestä.

Laitteen käyttövarmuuden ja turvallisuuden vuoksi korjaukset ja muut huolto- ja säätötyöt saa suorittaa ainoastaan Makitan hyväksymä huoltopiste.

LISÄVARUSTEET

VARO:

- Näitä lisävarusteita ja -laitteita suositellaan käytettäväksi tässä ohjekirjassa mainitun Makitan koneen kanssa. Minkä tahansa muun lisävarusteen tai -laitteen käyttäminen voi aiheuttaa loukkaantumista. Käytä lisävarusteita ja -laitteita vain niiden käyttötaroituksen mukaisesti.

Jos tarvitset apua tai yksityiskohtaisempia tietoja seuraavista lisävarusteista, ota yhteys paikalliseen Makitan huoltoon.

- Ristipääterä 1-25, 2-25 ja 3-25
- Magneettinen teränpidin 6,35-76 ja 6,35-60

Περιγραφή γενικής άποψης

1 Μανίκι κλειδώματος	5 Θήκη μαγνητικής αιχμής	8 Μοχλός διακόπτη αντιστροφής
2 Περίπου 1 χιλ.	6 Σκανδάλη διακόπτης	9 Κάλυμμα θέσης βούρτσας
3 Εντοπιστής	7 Κουμπί κλειδώματος	
4 Αιχμή		

ΤΕΧΝΙΚΑ ΧΑΡΑΚΤΗΡΙΣΤΙΚΑ

Μοντέλο	6823	6824	6825 / 6825R
Ικανότητες			
Αυτοβιδούμενη βίδα	6 χιλ.	6 χιλ.	—
Βίδα ξηρού τοίχου	6 χιλ.	5 χιλ.	4 χιλ.
Ταχύτητα χωρίς φορτίο (min ⁻¹).....	0 – 2.500	0 – 4.500	0 – 6.000
Ολικό μήκος	301 χιλ.	290 χιλ.	290 χιλ.
Βάρος καθαρό	1,5 Χγρ	1,4 Χγρ	1,4 Χγρ

- Λόγω του συνεχιζόμενου προγράμματος έρευνας και ανάπτυξης, οι παρούσες προδιαγραφές υπόκεινται σε αλλαγή χωρίς προειδοποίηση.
- Παρατήρηση: Τα τεχνικά χαρακτηριστικά μπορεί να διαφέρουν από χώρα σε χώρα.

Προωρισμένη χρήση

Το εργαλείο προορίζεται για βιδώματα σε ξύλα, μέταλλα και πλαστικά.

Ρευματοδότηση

Το μηχάνημα πρέπει να συνδέεται μόνο σε παροχή ρεύματος της ίδιας τάσης με αυτή που αναφέρεται στην πινακίδα κατασκευαστού και μπορεί να λειτουργήσει μόνο με εναλλασσόμενο μονοφασικό ρεύμα. Τα μηχανήματα αυτά έχουν διπλή μόνωση σύμφωνα με τα Ευρωπαϊκά Πρότυπα και κατά συνέπεια, μπορούν να συνδεθούν σε ακροδέκτες χωρίς σύρμα γείωσης.

Υποδείξεις ασφάλειας

Για την προσωπική σας ασφάλεια, ανατρέξτε στις εσωκλειστές οδηγίες ασφάλειας.

ΠΡΟΣΘΕΤΕΣ ΔΙΑΤΑΞΕΙΣ ΑΣΦΑΛΕΙΑΣ

1. Πάντοτε βεβαιώνετε ότι έχετε ένα γερό στήριγμα.
Βεβαιώνετε ότι κανείς δεν είναι από κάτω όταν χρησιμοποιείτε το μηχάνημα σε ψηλά μέρη.
2. Κρατάτε το μηχάνημα σταθερά.
3. Κρατάτε τα χέρια σας μακριά από τα περιστρεφόμενα μέρη.
4. Όταν βιδώνετε σε τοίχους, πατώματα ή οπουδήποτε μπορεί να υπάρχουν ηλεκτροφόρα σύρματα, ΜΗΝ ΑΓΓΙΖΕΤΕ ΚΑΝΕΝΑ ΜΕΤΑΛΛΙΚΟ ΜΕΡΟΣ ΤΟΥ ΜΗΧΑΝΗΜΑΤΟΣ.
Κρατάτε το μηχάνημα μόνο από τις μονωμένες επιφάνειες πασίματος για να αποφύγετε ηλεκτροπληξία εάν τρυπανίσετε μέσα σε ηλεκτροφόρα καλώδια.
5. Μην αγγίζετε την αιχμή ή το αντικείμενο εργασίας αμέσως μετά τη λειτουργία, γιατί μπορεί να είναι εξαιρετικά θερμά και να σας προκαλέσουν εγκαύματα.

ΦΥΛΑΞΕΤΕ ΑΥΤΕΣ ΤΙΣ ΟΔΗΓΙΕΣ.

ΟΔΗΓΙΕΣ ΧΡΗΣΗΣ

Ρύθμιση βάθους

Το βάθος μπορεί να ρυθμιστεί στρίβοντας το μανίκι κλειδώματος. Γυρίστε το προς την κατεύθυνση "Α" για λιγότερο βάθος και προς την κατεύθυνση "Β" για περισσότερο βάθος. Μια πλήρης περιστροφή του μανικιού κλειδώματος ισοδυναμεί με 1.5 χιλ. αλλαγής βάθους. (Εικ. 1)

Ρυθμίστε το μανίκι κλειδώματος έτσι ώστε η απόσταση μεταξύ της αιχμής του εντοπιστή και της κεφαλής της βίδας να είναι περίπου 1 χιλ. όπως φαίνεται στην Εικ. 2 ή 3. Βιδώστε μια δοκιμαστική βίδα στο υλικό σας ή σε ένα κομμάτι παρόμοιου υλικού. Εάν το βάθος δεν είναι κατάλληλο για τη βίδα, συνεχίστε ρυθμίζοντας μέχρι να επιτύχετε τη ρύθμιση του κατάλληλου βάθους. (Εικ. 2 και 3)

Αφαίρεση ή τοποθέτηση αιχμής (Εικ. 4 και 5)

Σημαντικό:

Πάντοτε βεβαιώνετε ότι το μηχάνημα είναι σβηστό και βγαλμένο από το ρεύμα πριν αφαιρέσετε ή τοποθετήσετε την αιχμή.

Για να αφαιρέσετε την αιχμή, πρώτα τραβήξτε τον εντοπιστή έξω από το μανίκι κλειδώματος. Επειτα πιάστε την αιχμή με μια πένσα και τραβήξτε την έξω από τη θήκη μαγνητικής αιχμής. Μερικές φορές, θα βοηθήσει εάν περιστρέψετε την αιχμή με την πένσα καθώς την τραβάτε.

Για να τοποθετήσετε την αιχμή, πιέστε την σταθερά μέσα στη θήκη μαγνητικής αιχμής. Επειτα τοποθετήστε τον εντοπιστή πιέζοντας τον σταθερά πίσω στο μανίκι κλειδώματος.

Λειτουργία διακόπτη (Εικ. 6)

ΠΡΟΣΟΧΗ:

Πριν βάλετε το μηχάνημα στο ρεύμα, πάντοτε ελέγχετε να δείτε ότι η σκανδάλη διακόπτης ενεργοποιεί κανονικά και επιστρέφει στη θέση "OFF" όταν ελευθερώνεται.

Για να ξεκινήσετε το μηχάνημα απλώς τραβήχτε τη σκανδάλη. Η ταχύτητα του μηχανήματος αυξάνεται αυξανοντας τη πίεση στη σκανδάλη. Αφήστε τη σκανδάλη για να σταματήσει.

Για συνεχή λειτουργία, τραβήχτε τη σκανδάλη και μετά σπρώχτε μέσα το πλήκτρο κλειδώματος. Για να σταματήσετε το μηχάνημα από τη θέση κλειδώματος, τραβήχτε τη σκανδάλη πλήρως και μετά αφήστε τη.

ΣΗΜΕΙΩΣΗ:

Ακόμη και με τον διακόπτη αναμμένο και τον κινητήρα να λειτουργεί, η αιχμή δεν θα περιστρέφεται μέχρι να τοποθετήσετε την άκρη της αιχμής στην κεφαλή της βίδας και πιέσετε προς τα εμπρός έτσι ώστε να εμπλέξετε τον συμπλέκτη.

Λειτουργία διακόπτη αντιστροφής (Εικ. 7)

ΠΡΟΣΟΧΗ:

- Πάντοτε ελέγχετε τη διεύθυνση περιστροφής πριν τη λειτουργία.
- Χρησιμοποιείτε το μοχλό αντιστροφής μόνο αφού το μηχάνημα σταματήσει πλήρως. Αλλαγή της διεύθυνσης περιστροφής πριν το μηχάνημα σταματήσει μπορεί να προκαλέσει βλάβη στο μηχάνημα.

Αυτό το μηχάνημα έχει ένα διακόπτη αντιστροφής για να αλλάζει τη διεύθυνση περιστροφής. Μετακινείτε το μοχλό διακόπτη αντιστροφής στην πλευρά "Α" για δεξιόστροφη περιστροφή ή στην πλευρά "Β" για αριστερόστροφη περιστροφή.

Λειτουργία

Εφαρμόστε τη βίδα στην άκρη της αιχμής και τοποθετήστε την άκρη της βίδας στην επιφάνεια του αντικειμένου που πρόκειται να στερεώσετε. Εφαρμόστε πίεση στο μηχάνημα και ξεκινήστε το. Τραβήχτε το μηχάνημα μόλις ο συμπλέκτης εμπλακεί. Μετά αφήστε τη σκανδάλη.

ΠΡΟΣΟΧΗ:

- Όταν εφαρμόζετε τη βίδα στην άκρη της αιχμής, προσέξτε να μην σπρώξετε προς τα μέσα την βίδα. Αν η βίδα σπρωχτεί προς τα μέσα, ο συμπλέκτης θα εμπλακεί και η βίδα θα περιστραφεί ξαφνικά. Αυτό τραυματισμό.
- Σιγουρευτείτε ότι η αιχμή έχει εισαχθεί ίσια μέσα στη κεφαλή της βίδας, διαφορετικά η βίδα και η αιχμή μπορεί να πάθει (ουν) ζημιά.

Γάντζος (Εικ. 9 και 10)

Ο γάντζος είναι βολικός για προσωρινό κρέμασμα του μηχανήματος. Όταν χρησιμοποιείτε τον γάντζο, τραβήξτε τον έξω προς την κατεύθυνση "Α" και έπειτα πιέστε τον μέσα προς την κατεύθυνση Β για να τον ασφαλίσετε.

Όταν δεν χρησιμοποιείτε τον γάντζο, επιστρέψτε τον στην αρχική του θέση ακολουθώντας την παραπάνω διαδικασία αντίστροφα.

Πως να τοποθετήσετε και να αφαιρέσετε τον αφαιρούμενο προσαρμοστή καλωδίου

Σημαντικό:

Πάντοτε βεβαιώνετε ότι το εργαλείο είναι σβηστό και αποσυνδεδεμένο από το ρεύμα πριν τοποθετήσετε ή αφαιρέσετε τον αφαιρούμενο προσαρμοστή καλωδίου

Πως να τοποθετήσετε

Βάλτε τον αφαιρούμενο προσαρμοστή καλωδίου όσο βαθειά μπορεί να πάει έτσι ώστε το σημάδι ▲ στην μιά άκρη του αφαιρούμενου προσαρμοστή καλωδίου στην πλευρά σύνδεσης στο καλώδιο παροχής ρεύματος να ευθυγραμμίζεται με το σημάδι Ⓜ στην άλλη άκρη του αφαιρούμενου προσαρμοστή καλωδίου στην πλευρά σύνδεσης στο εργαλείο. (Εικ. 11)

Γυρίστε τον αφαιρούμενο προσαρμοστή καλωδίου δεξιόστροφα μέχρι να κλειδώσει με το κουμπί κλειδώματος. (Εικ. 12)

Και αυτή τη φορά το σημάδι ▲ στην μιά άκρη του αφαιρούμενου προσαρμοστή καλωδίου στην πλευρά σύνδεσης στο καλώδιο παροχής ρεύματος ευθυγραμμίζεται με το σημάδι Ⓜ στην άλλη άκρη του αφαιρούμενου προσαρμοστή καλωδίου στην πλευρά σύνδεσης στο εργαλείο. (Εικ. 13)

Πως να αφαιρέσετε

Περιστρέψτε τον αφαιρούμενο προσαρμοστή καλωδίου αριστερόστροφα μέχρι να σταματήσει ενώ πιέζετε το κάτω μέρος του κουμπιού κλειδώματος. (Εικ. 14)

Μετά τραβήχτε τον αφαιρούμενο προσαρμοστή καλωδίου στην θέση αυτή. (Εικ. 15)

ΣΥΝΤΗΡΗΣΗ

ΠΡΟΣΟΧΗ:

Πριν την εκτέλεση εργασιών με τη μηχανή σβήνομε πάντα τη μηχανή και βγάζομε τη πρίζα.

Για τη διασφάλιση της σιγουριάς και αξιοπιστίας των προϊόντων μας πρέπει οι επισκευές, εργασίες συντήρησης ή ρυθμίσεις να εκτελούνται από εξουσιοδοτημένα εργαστήρια σέρβις πελατών Μάκιτα.

ΕΞΑΡΤΗΜΑΤΑ

ΠΡΟΣΟΧΗ:

- Αυτά τα εξαρτήματα ή προσαρτήματα συνιστώνται για χρήση με το εργαλείο Μάκιτα που περιγράφηκε στις οδηγίες αυτές. Η χρήση οτιδήποτε άλλων εξαρτημάτων ή προσαρτημάτων μπορεί να προκαλέσει κίνδυνο τραυματισμού σε άτομα. Χρησιμοποιείτε τα εξαρτήματα ή προσαρτήματα μόνο για την χρήση που προορίζονται.

Εάν χρειάζεστε οποιαδήποτε βοήθεια για περισσότερες πληροφορίες σε σχέση με αυτά τα εξαρτήματα, αποτανθείτε στο τοπικό σας κέντρο εξυπηρέτησης Μάκιτα.

- Αιχμή εισαγωγής Phillips 1-25, 2-25 και 3-25
- Μαγνητική θήκη αιχμής 6,35-76 και 6,35-60

ENGLISH**EC-DECLARATION OF CONFORMITY**

We declare under our sole responsibility that this product is in compliance with the following standards of standardized documents,

EN60745, EN55014, EN61000

in accordance with Council Directives, 73/23/EEC, 89/336/EEC and 98/37/EC.

FRANÇAISE**DÉCLARATION DE CONFORMITÉ CE**

Nous déclarons sous notre entière responsabilité que ce produit est conforme aux normes des documents standardisés suivants,

EN60745, EN55014, EN61000

conformément aux Directives du Conseil, 73/23/CEE, 89/336/CEE et 98/37/EG.

DEUTSCH**CE-KONFORMITÄTSERKLÄRUNG**

Hiermit erklärt wir unter unserer alleinigen Verantwortung, daß dieses Produkt gemäß den Ratsdirektiven 73/23/EWG, 89/336/EWG und 98/37/EG mit den folgenden Normen von Normendokumenten übereinstimmen:

EN60745, EN55014, EN61000.

ITALIANO**DICHIARAZIONE DI CONFORMITÀ
CON LE NORME DELLA COMUNITÀ EUROPEA**

Dichiariamo sotto la nostra sola responsabilità che questo prodotto è conforme agli standard di documenti standardizzati seguenti:

EN60745, EN55014, EN61000

secondo le direttive del Consiglio 73/23/CEE, 89/336/CEE e 98/37/CE.

NEDERLANDS**EG-VERKLARING VAN CONFORMITEIT**

Wij verklaren hierbij uitsluitend op eigen verantwoordelijkheid dat dit produkt voldoet aan de volgende normen van genormaliseerde documenten,

EN60745, EN55014, EN61000

in overeenstemming met de richtlijnen van de Raad 73/23/EEC, 89/336/EEC en 98/37/EC.

ESPAÑOL**DECLARACIÓN DE CONFORMIDAD DE LA CE**

Declaramos bajo nuestra sola responsabilidad que este producto cumple con las siguientes normas de documentos normalizados,

EN60745, EN55014, EN61000

de acuerdo con las directivas comunitarias, 73/23/EEC, 89/336/EEC y 98/37/CE.

Yasuhiko Kanzaki CE 2005



Director	Amministratore
Directeur	Directeur
Direktor	Director

MAKITA INTERNATIONAL EUROPE LTD.

Michigan Drive, Tongwell, Milton Keynes,
Bucks MK15 8JD, ENGLAND

Responsible manufacturer:	Produttore responsabile:
Fabricant responsable :	Verantwoordelijke fabrikant:
Verantwortlicher Hersteller:	Fabricante responsable:

Makita Corporation Anjo Aichi Japan

PORTUGUÊS**DECLARAÇÃO DE CONFORMIDADE DA CE**

Declaramos sob inteira responsabilidade que este produto obedece às seguintes normas de documentos normalizados,

EN60745, EN55014, EN61000

de acordo com as directivas 73/23/CEE, 89/336/CEE e 98/37/CE do Conselho.

DANSK**EU-DEKLARATION OM KONFORMITET**

Vi erklærer hermed på eget ansvar, at dette produkt er i overensstemmelse med de følgende standarder i de norm-sættende dokumenter,

EN60745, EN55014, EN61000

i overensstemmelse med Rådets Direktiver 73/23/EEC, 89/336/EEC og 98/37/EC.

SVENSKA**EG-DEKLARATION OM ÖVERENSSTÄMMELSE**

Under eget ansvar deklarerar vi härmed att denna produkt överensstämmer med följande standardiseringar för standardiserade dokument,

EN60745, EN55014, EN61000

i enlighet med EG-direktiven 73/23/EEC, 89/336/EEC och 98/37/EC.

NORSK**EU's SAMSVARS-ERKLÆRING**

Vi erklærer på eget ansvar at dette produktet er i overensstemmelse med følgende standard i de standardiserte dokumenter:

EN60745, EN55014, EN61000,

i samsvar med Råds-direktivene, 73/23/EEC, 89/336/EEC og 98/37/EC.

SUOMI**VAKUUTUS EC-VASTAAVUUDESTA**

Yksinomaisesti vastuullisina ilmoitamme, että tämä tuote on seuraavien standardoitujen dokumenttien standardien mukainen,

EN60745, EN55014, EN61000

neuvoston direktiivien 73/23/EEC, 89/336/EEC ja 98/37/EC mukaisesti.

ΕΛΛΗΝΙΚΑ**ΔΗΛΩΣΗ ΣΥΜΜΟΡΦΩΣΗΣ ΕΚ**

Δηλώνουμε υπό την μοναδική μας ευθύνη ότι αυτό το προϊόν βρίσκεται σε Συμφωνία με τα ακόλουθα πρότυπα τυποποιημένων εγγράφων,

EN60745, EN55014, EN61000

σύμφωνα με τις Οδηγίες του Συμβουλίου, 73/23/EEC, 89/336/EEC και 98/37/ΚΕ.

Yasuhiko Kanzaki **CE 2005**



Director	Διευθυντής
Direktør	Διευθυντής
Direktör	Διευθυντής

MAKITA INTERNATIONAL EUROPE LTD.

Michigan Drive, Tongwell, Milton Keynes,
Bucks MK15 8JD, ENGLAND

Fabricante responsável:	Ansvarlig produsent:
Ansvarlig fabrikant:	Vastaava valmistaja:
Ansvarig tillverkare:	Υπεύθυνος κατασκευαστής:

Makita Corporation Anjo Aichi Japan

ENGLISH**For European countries only****Noise and Vibration**

The typical A-weighted sound pressure level is 80 dB (A).

Uncertainty is 3 dB (A).

The noise level under working may exceed 85 dB (A).

– Wear ear protection. –

The typical weighted root mean square acceleration value is not more than 2,5 m/s².

These values have been obtained according to EN60745.

FRANÇAISE**Pour les pays d'Europe uniquement****Bruit et vibrations**

Le niveau de pression sonore pondérée type A est de 80 dB (A).

L'incertitude de mesure est de 3 dB (A).

Le niveau de bruit en fonctionnement peut dépasser 85 dB (A).

– Porter des protecteurs anti-bruit. –

L'accélération pondérée ne dépasse pas 2,5 m/s².

Ces valeurs ont été obtenues selon EN60745.

DEUTSCH**Nur für europäische Länder****Geräusch- und Vibrationsentwicklung**

Der typische A-bewertete Schalldruckpegel beträgt 80 dB (A).

Die Abweichung beträgt 3 dB (A).

Der Lärmpegel kann während des Betriebs 85 dB (A) überschreiten.

– Gehörschutz tragen. –

Der gewichtete Effektivwert der Beschleunigung beträgt nicht mehr als 2,5 m/s².

Diese Werte wurden gemäß EN60745 erhalten.

ITALIANO**Modello per l'Europa soltanto****Rumore e vibrazione**

Il livello di pressione sonora pesata secondo la curva A è di 80 dB (A).

L'incertezza è di 3 dB (A).

Il livello di rumore durante il lavoro potrebbe superare gli 85 dB (A).

– Indossare i paraorecchi. –

Il valore quadratico medio di accelerazione non supera i 2,5 m/s².

Questi valori sono stati ottenuti in conformità EN60745.

NEDERLANDS**Aleen voor Europese landen****Geluidsniveau en trilling**

Het typische A-gewogen geluidsdruk-niveau is 80 dB (A).

Onzekerheid is 3 dB (A).

Tijdens het werken kan het geluidsniveau 85 dB (A) overschrijden.

– Draag oorbeschermers. –

De typische gewogen effectieve versnellingswaarde is niet meer dan 2,5 m/s².

Deze waarden werden verkregen in overeenstemming met EN60745.

ESPAÑOL**Para países europeos solamente****Ruido y vibración**

El nivel de presión sonora ponderada A es de 80 dB (A).

Incerteza 3 dB (A).

El nivel de ruido en condiciones de trabajo puede que sobrepase los 85 dB (A).

– Póngase protectores en los oídos. –

El valor ponderado de la aceleración no sobrepasa los 2,5 m/s².

Estos valores han sido obtenidos de acuerdo con EN60745.

PORTUGUÊS**Só para países Europeus****Ruído e vibração**

O nível normal de pressão sonora A é 80 dB (A).

A incerteza é de 3dB (A).

O nível de ruído durante o trabalho pode exceder 85 dB (A).

– Utilize protectores para os ouvidos –

O valor médio da aceleração é inferior a 2,5 m/s².

Estes valores foram obtidos de acordo com EN60745.

NORSK**Gjelder bare land i Europa****Støy og vibrasjon**

Det vanlige A-verktet lydtrykksnivå er 80 dB (A).

Usikkerheten er på 3 dB (A).

Under bruk kan støynivået overskride 85 dB (A).

– Benytt hørselvern. –

Den typiske vektete effektive akselerasjonsverdi overskrider ikke 2,5 m/s².

Disse verdiene er beregnet eller målt i samsvar med EN60745.

DANSK**Kun for lande i Europa****Lyd og vibration**

Det typiske A-vægtede lydtrykniveau er 80 dB (A).

Der er en usikkerhed på 3dB (A).

Støjniveauet under arbejde kan overstige 85 dB (A).

– Bær høreværn. –

Den vægtede effektive accelerationsværdi overstiger ikke 2,5 m/s².

Disse værdier er beregnet i overensstemmelse med EN60745.

SUOMI**Vain Euroopan maat****Melutasa ja värinä**

Tyypillinen A-painotettu äänenpainetaso on 80 dB (A).

Epävarmuus on 3 dB (A).

Melutasa työpaikalla saattaa ylittää 85 dB (A).

– Käytä kuulosuojaimia. –

Tyypillinen kiihtyvyyden painotettu tehollisarvo ei ylitä 2,5 m/s².

Nämä arvot on mitattu normin EN60745 mukaisesti.

SVENSKA**Endast för Europa****Buller och vibration**

Den typiska A-vägda ljudtrycksnivån är 80 dB (A).

Osäkerheten är 3 dB (A).

Bullernivån under pågående arbete kan överstiga 85 dB (A).

– Använd hörselskydd –

Det typiskt vägda effektivvärdet för acceleration överstiger inte 2,5 m/s².

Dessa värden har erhållits i enlighet med EN60745.

ΕΛΛΗΝΙΚΑ**Μόνο για χώρες της Ευρώπης****Θόρυβος και κραδασμός**

Η τυπική A-μετρούμενη ηχητική πίεση είναι 80 dB (A).

Η Αβεβαιότητα είναι 3 dB (A).

Η ένταση ήχου υπο συνθήκες εργασίας μπορεί να υπερβεί τα 85 dB (A).

– Φοράτε ωτοασπίδες. –

Η τυπική αξία της μετρούμενης ρίζας του μέσου τετραγώνου της επιτάχυνσης δεν ξεπερνά τα 2,5 m/s².

Αυτές οι τιμές έχουν σημειωθεί σύμφωνα με το EN60745.

Makita Corporation
Anjo, Aichi, Japan

884237C930